



Portaria n.º 455, de 01 de dezembro de 2010

O PRESIDENTE DO INSTITUTO NACIONAL DE METROLOGIA, NORMALIZAÇÃO E QUALIDADE INDUSTRIAL - INMETRO, no uso de suas atribuições, conferidas no § 3º do artigo 4º da Lei n.º 5.966, de 11 de dezembro de 1973, no inciso I do artigo 3º da Lei n.º 9.933, de 20 de dezembro de 1999, e no inciso V do artigo 18 da Estrutura Regimental da Autarquia, aprovada pelo Decreto n.º 6.275, de 28 de novembro de 2007;

Considerando a alínea f do subitem 4.2 do Termo de Referência do Sistema Brasileiro de Avaliação da Conformidade, aprovado pela Resolução Conmetro n.º 04, de 02 de dezembro de 2002, que atribui ao Inmetro a competência para estabelecer as diretrizes e critérios para a atividade de avaliação da conformidade;

Considerando a necessidade de atender ao que dispõe a Lei n.º 10.295, de 17 de outubro de 2001, que estabelece a Política Nacional de Conservação e Uso Racional de Energia, e o Decreto n.º 4.059, de 19 de dezembro de 2001, que a regulamenta;

Considerando a necessidade de atender ao Decreto Presidencial n.º 4.508, de 11 de dezembro de 2002, que dispõe sobre a regulamentação específica, definindo os níveis mínimos de eficiência energética de motores elétricos trifásicos de indução rotor gaiola de esquilo, de fabricação nacional ou importados, para comercialização ou uso no Brasil;

Considerando a Portaria Inmetro n.º 243, de 04 de setembro de 2009, publicada no Diário Oficial da União de 09 de setembro de 2009, seção 01, que aprova os Requisitos de Avaliação da Conformidade para Motores Elétricos de Indução Trifásicos Rotor Gaiola de Esquilo;

Considerando a necessidade de zelar pela eficiência energética para bombas e motobombas centrífugas;

Considerando a necessidade de estabelecer requisitos mínimos de desempenho e segurança para todas as bombas e motobombas centrífugas;

Considerando a necessidade de estabelecer regras equânimes e de conhecimento público para os segmentos de fabricação nacional, importação e comercialização de bombas e motobombas centrífugas, resolve baixar as seguintes disposições:

Art. 1º Aprovar os Requisitos de Avaliação da Conformidade para Bombas e Motobombas Centrífugas, disponibilizado no sítio www.inmetro.gov.br ou no endereço abaixo:

Instituto Nacional de Metrologia, Normalização e Qualidade Industrial – Inmetro
Divisão de Programas de Avaliação da Conformidade – Dipac
Rua da Estrela n.º 67 - 2º andar – Rio Comprido
20251-900 Rio de Janeiro/RJ

Art. 2º Cientificar que a Consulta Pública que acolheu contribuições da sociedade em geral para a elaboração dos Requisitos ora aprovados foi divulgada pela Portaria Inmetro n.º 177, de 18 de maio de 2010, publicada no Diário Oficial da União – DOU de 20 de maio de 2010, seção 01, página 76.



Art. 3º Instituir, no âmbito do Sistema Brasileiro de Avaliação da Conformidade – SBAC, a etiquetagem compulsória para bombas e motobombas centrífugas, a qual deverá ser feita consoante o estabelecido nos Requisitos ora aprovados.

Art. 4º Determinar que a partir dos prazos constantes nos quadros 01, 02 e 03, descritos abaixo, as bombas e motobombas centrífugas deverão ser fabricadas, importadas e comercializadas, por fabricantes e importadores, somente em conformidade com os Requisitos ora aprovados.

Quadro 01

Bombas e Motobombas Trifásicas até 25cv	
Atividade	Data limite
Fabricação e importação	01 de janeiro de 2012
Comercialização por fabricantes e importadores	01 de julho de 2012

Quadro 02

Bombas e Motobombas Monofásicas até 3cv	
Atividade	Data limite
Fabricação e importação	01 de janeiro de 2013
Comercialização por fabricantes e importadores	01 de julho de 2013

Quadro 03

Bombas e Motobombas Monofásicas de 3,1cv até 15cv	
Atividade	Data limite
Fabricação e importação	01 de julho de 2013
Comercialização por fabricantes e importadores	01 de janeiro de 2014

Art. 5º Estabelecer que a partir de 01 de julho de 2014, as bombas e motobombas centrífugas deverão ser comercializadas, no mercado nacional, somente em conformidade com os Requisitos ora aprovados.

Parágrafo Único A determinação contida no *caput* não é aplicável aos fabricantes e importadores, que deverão observar os prazos fixados no artigo anterior.

Art. 6º Determinar que a fiscalização do cumprimento das disposições contidas nesta Portaria, em todo o território nacional, estará a cargo do Inmetro e das entidades de direito público a ele vinculadas por convênio de delegação.

Parágrafo Único A fiscalização observará os prazos assentados nos artigos 4º e 5º desta Portaria.

Art. 7º Esta Portaria entrará em vigor na data de sua publicação no Diário Oficial da União.

JOÃO ALZIRO HERZ DA JORNADA



REQUISITOS DE AVALIAÇÃO DA CONFORMIDADE PARA BOMBAS E MOTOBOMBAS CENTRÍFUGAS

1 OBJETIVO

Estabelecer os critérios para o programa de avaliação da conformidade para bombas e motobombas centrífugas, através do mecanismo da etiquetagem, para utilização da Etiqueta Nacional de Conservação de Energia – ENCE, atendendo aos requisitos do Programa Brasileiro de Etiquetagem – PBE, visando à eficiência energética através da comparabilidade entre todos os produtos comercializados de uma linha de produtos, anualmente, de forma a situar o consumidor sobre o desempenho dos produtos, nas diversas faixas de vazão e pressão (altura manométrica) disponíveis, com os seus respectivos consumos de energia.

O presente RAC abrange as bombas de rotores fechados, semi-abertos e abertos, bombas centrífugas auto-aspirantes, bombas multi-estágio, com eixo horizontal ou vertical, até 25 CV, para as Bombas Centrífugas Trifásicas Monobloco e Bombas Mancalizadas, e até 15 CV, para as Bombas Centrífugas Monofásicas Monobloco.

As bombas denominadas injetoras e bombas com injetor interno estão excluídas deste escopo.

2 DOCUMENTOS COMPLEMENTARES

ISO 9.906 - Rotodynamic pumps - Hydraulic performance acceptance tests - Grades 1 and 2

ABNT NBR 15.626-2 - Máquinas elétricas girantes — Motores de indução - Parte 2: Monofásicos

ABNT NBR 5383-1 - Máquinas Elétricas Girantes - Parte 1: Motores de Indução Trifásicos – Ensaios

ABNT NBR 5383-2 - Máquinas Elétricas Girantes - Parte 2: Motores Monofásicos – Ensaios.

Portaria Interministerial (MME/MCT/MDIC) nº 553, de 08 de dezembro de 2005

Minimum required efficiency of rotodynamic water pumps and methods of qualification and verification - Proposal for an EN standard agreed by the Joint Working Group of EUROPUMP on Energy Using Products - December 17, 2008

3 DEFINIÇÕES

3.1 Etiquetagem

A Etiquetagem é um mecanismo de Avaliação da Conformidade em que, através de ensaios, é determinada e informada ao consumidor uma característica do produto, especialmente relacionada ao seu desempenho. A Etiquetagem fornece importantes informações para a decisão de compra por parte do consumidor, devendo ser consideradas juntamente com outras variáveis como: a segurança, os aspectos ambientais e o preço.

3.2 Família

Os produtos são agrupados em famílias de modelos cujos princípios funcionais e de construção elétrica sejam semelhantes.

3.3 Modelo

Nome ou código que identifica o produto. Produto de designação ou marca comercial única.

3.4 Modelos similares

Modelos que possuem a mesma configuração hidráulica, com a mesma eficiência e a mesma rotação específica. Modelos similares devem ser declarados, necessariamente, na mesma Planilha de Especificação Técnica - PET.

3.5 Fornecedor

Toda pessoa física ou jurídica, pública ou privada, nacional ou estrangeira, bem como os entes despersonalizados, que desenvolvem atividade de produção, montagem, criação, construção, transformação, importação, exportação, distribuição ou comercialização de produtos ou prestação de serviços.

3.6 Laboratório acreditado e designado

Laboratórios acreditados pelo Inmetro e designados pelo PBE para realização de ensaios, entre outros, de validação dos resultados procedentes dos laboratórios de 1ª parte, ensaios de produtos de fornecedores ou importadores (que não possuam laboratório) e desenvolvimento e aperfeiçoamento de metodologias de teste.

Nota: O laboratório de 1ª parte não pode ser utilizado como laboratório acreditado e designado.

3.7 Laboratório de 1ª Parte

Laboratório do fornecedor que atendeu aos requisitos interlaboratoriais do PBE e obteve autorização do Inmetro para a realização de ensaios.

Nota: O laboratório de 1ª parte não pode ser utilizado para a validação dos dados contidos na PET.

3.8 Laboratório de 3ª parte

Laboratório acreditado pelo Inmetro, que atendeu os requisitos interlaboratoriais e obteve autorização para a realização de ensaios.

Nota: O laboratório de 3ª parte, sem a designação, não pode ser utilizado para a validação dos dados contidos na PET.

3.9 Comércio

Local onde os produtos são disponibilizados aos consumidores.

3.10 Solicitante

Figura jurídica que detém a Autorização para Uso da Etiqueta Nacional de Conservação de Energia, através da assinatura de contrato e que tem a responsabilidade pelo processo de Etiquetagem.

4 SIGLAS

ABNT	Associação Brasileira de Normas Técnicas
CT	Comissão Técnica
ENCE	Etiqueta Nacional de Conservação de Energia
Inmetro	Instituto Nacional de Metrologia, Normalização e Qualidade Industrial
ISO	International Organization for Standardization
NBR	Norma Brasileira
PBE	Programa Brasileiro de Etiquetagem
PET	Planilha de Especificações Técnicas
PROCEL	Programa Nacional de Conservação de Energia Elétrica
RAC	Requisitos de Avaliação da Conformidade
RBMLQ-I	Rede Brasileira de Metrologia Legal e Qualidade Industrial

5 MECANISMO DE AVALIAÇÃO DA CONFORMIDADE

O mecanismo de avaliação da conformidade utilizado neste RAC é o da Etiquetagem.

5.1 A ENCE de bombas e motobombas centrífugas tem como finalidade informar a eficiência energética segundo normas aplicáveis bem como o estabelecido no Anexo IV (Procedimentos de etiquetagem de bombas e motobombas centrífugas) deste RAC.

6 INFORMAÇÕES ADICIONAIS

6.1 Os valores contidos na ENCE são obtidos através de medições realizadas segundo normas aplicáveis ou procedimentos determinados neste RAC, cujos ensaios são conduzidos pelo fornecedor e/ou por laboratório acreditado e designado. A coordenação, supervisão, regulamentação, autorização, acompanhamento e administração do uso da ENCE são do Inmetro.

6.2 O uso da ENCE será autorizado pelo Inmetro, condicionado à prévia manifestação quanto ao modelo da etiqueta (Anexo I) enviado pelo fornecedor, acompanhado da PET (Anexo III) do produto a ser etiquetado e aos compromissos assumidos através do Termo de Compromisso (Anexo VI).

6.3 A responsabilidade relativa à veracidade dos dados contidos na ENCE fixada no produto, não pode ser transferida em nenhum caso ao Inmetro.

6.4 Qualquer modificação na ENCE deve ser formalmente autorizada pelo Inmetro.

6.5 O formato e conteúdo da ENCE, de Bombas centrífugas, estão estabelecidos no Anexo I deste RAC.

7 ETAPAS DO PROCESSO DE ETIQUETAGEM

O processo de etiquetagem de bombas centrífugas ou motobombas constitui-se de 04 (quatro) etapas:

7.1 Primeira Etapa – Solicitação de Etiquetagem e Análise da Documentação

7.1.1 A empresa deve obter a Etiqueta Nacional de Conservação de Energia – ENCE para os produtos de sua fabricação / importação, de uma mesma unidade fabril, deverá inicialmente encaminhar ao Inmetro, para análise, os seguintes documentos, devidamente preenchidos:

- Solicitação de Etiquetagem (Anexo II) de cada modelo a ser etiquetado;
- Termo de Compromisso assinado e com reconhecimento de firma (Anexo VI); *
- Cópia do Contrato Social da Empresa.*

Nota: * Documentos solicitados apenas no ingresso ao PBE.

Nota ¹: Produtos com especificações técnicas idênticas, porém com diferentes nomenclaturas, deverão ser informados no mesmo formulário de Solicitação de Etiquetagem e na mesma PET.

Nota ²: Alterações nos dados de um produto já etiquetado, somente serão aceitas após encaminhamento de uma nova Solicitação de Etiquetagem.

7.1.2 O Inmetro analisará a Solicitação de Etiquetagem recebida e dará ciência do resultado ao fornecedor.

Caso o resultado seja favorável:

- a) O fornecedor que possuir laboratório próprio deverá observar inicialmente as instruções relativas à etapa de Comparação Interlaboratorial;

- b) O fornecedor que não possuir laboratório próprio deverá observar as instruções relativas à etapa de Concessão.

7.1.3 O Inmetro analisará a Solicitação de Etiquetagem recebida e dará ciência do resultado ao fornecedor.

7.1.4 O controle dos produtos admitidos a ENCE é executado pelo fornecedor sob sua inteira responsabilidade. Esse controle tem por objetivo assegurar que a medição no produto é feita segundo norma específica e de acordo com este RAC.

7.1.5 O fornecedor deve efetuar, ou fazer efetuar, o conjunto de ensaios e verificações previstos nas normas e no Anexo IV sobre produtos inteiramente acabados, e retirados por amostragem do processo de fabricação.

7.1.6 A lista, a natureza e, eventualmente, a frequência dos controles e ensaios feitos pelo fornecedor, assim como as condições de sua execução e interpretação, devem fazer parte de um plano de controle e amostragem estabelecido pelo fornecedor e colocado à disposição do Inmetro, que deve ser informado sobre qualquer modificação referente neste RAC.

7.1.7 O Inmetro acompanha a regularidade das operações de controle e interpretação dos resultados realizados pelo fornecedor.

7.2 Segunda Etapa – Comparação Interlaboratorial

7.2.1. Esta etapa tem como objetivo harmonizar as medições do laboratório acreditado e designado com os laboratórios de ensaios dos fornecedores.

7.2.2. O fornecedor enviará ao laboratório acreditado e designado 1 (um) conjunto motobomba ou bombas centrífugas com todos os componentes utilizados no ensaio, conforme estabelecido pelo Inmetro. Esta amostra deverá ter sido testada e os resultados encaminhados ao Inmetro e ao laboratório acreditado e designado, mediante o preenchimento da PET.

7.2.3. O laboratório acreditado e designado ensaia as bombas ou motobombas centrífugas de acordo com Anexo IV e normas descritas neste RAC.

7.2.4. Os resultados obtidos, emitidos respectivamente pelo fornecedor e pelo laboratório acreditado e designado, serão comparados pelo laboratório acreditado e designado conforme a norma ISO 9906 e aceitar-se-ão a tolerância máxima de mais ou menos 3% (três por cento) no ponto de rendimento máximo entre os resultados obtidos pelo fabricante e pelo laboratório de ensaios acreditado e designado.

Nota - Os resultados desta comparação interlaboratorial não necessariamente concederão ao produto direito de etiquetagem com os valores obtidos nos ensaios, uma vez que poderá haver contestações relativas aos valores declarados.

7.2.5. O laboratório acreditado e designado encaminha os resultados da comparação interlaboratorial ao Inmetro.

7.2.6. Em caso de reprovação, o Inmetro informa ao laboratório acreditado e designado e ao fornecedor que verificam, em conjunto, a possibilidade de correção das não-conformidades com a mesma amostra. Caso seja possível, laboratório acreditado e designado e fornecedor revisam os

ensaios e acontecendo a aprovação o fornecedor segue para a etapa de Concessão. Caso contrário, providencia outra amostra e reinicia a etapa de Comparação Interlaboratorial.

7.2.7. O Inmetro, sempre que julgar pertinente pode iniciar um interlaboratorial com todos os integrantes do programa.

7.3 Terceira etapa – Concessão

7.3.1 Fornecedor que possuir laboratório próprio e aprovado na Etapa de Comparação Interlaboratorial

O fornecedor que obtiver a aprovação na etapa de Comparação Interlaboratorial, terá o direito de declarar as informações técnicas referentes ao modelo a ser etiquetado, devendo encaminhar ao Inmetro a Solicitação de Etiquetagem, a PET e a ENCE.

7.3.2 Fornecedor que não possuir laboratório próprio

7.3.2.1 O fornecedor que não possuir laboratório próprio deverá encaminhar cada modelo a ser etiquetado ao laboratório acreditado e designado pelo Inmetro, para a realização dos ensaios conforme previsto neste RAC.

7.3.2.2 O fornecedor ensaia 3 (três) amostras de todos os conjuntos motobombas ou bombas centrífugas pertencentes à mesma família e envia os dados completos ao Inmetro, através da PET.

7.3.2.3 O Inmetro, de posse das PETs, procede à seleção da amostragem que será composta de 1 (um) conjunto motobomba ou bomba centrífuga para cada 5 (cinco) modelos de uma mesma família.

7.3.2.4 O Inmetro comunica ao fornecedor as amostras selecionadas e solicita o envio das mesmas ao laboratório de ensaios acreditado e designado juntamente com as PETs contendo os resultados dos ensaios realizados no laboratório próprio.

7.3.2.5 Os resultados serão comparados conforme a norma ISO 9906 e aceitar-se-á a tolerância especificada no Anexo A da referida norma, em relação ao declarado pelo fabricante e os resultados dos ensaios realizados no laboratório acreditado e designado.

7.3.2.6 As amostras de motobombas ou bombas centrífugas avaliadas deverão estar dentro dos limites impostos pelas normas correspondentes e pelo padrão mínimo de aceitação definido entre o Inmetro e Eletrobras/PROCEL.

7.3.2.7 Os resultados emitidos, respectivamente pelo fornecedor e pelo laboratório acreditado e designado, serão comparados e, em caso de aprovação, informa ao Inmetro. Caso contrário, o fornecedor reinicia a etapa de Concessão.

7.3.3 Aprovação para o uso da ENCE

7.3.3.1 Os relatórios de ensaios devem ser encaminhados ao fornecedor, ao Inmetro e a Eletrobras/PROCEL pelos laboratórios acreditados e designados.

7.3.3.2 O Inmetro, de posse da Solicitação de Etiquetagem, da PET, e do relatório de ensaios, e constatada a conformidade do produto, autorizará a aposição da ENCE no produto. Os dados do produto serão divulgados, em até 30 (trinta) dias após o recebimento desses documentos, através de Tabelas de Eficiência Energética, publicadas na página eletrônica do Inmetro. Essas tabelas sofrerão atualização quando houver inclusão, modificação ou exclusão de modelos.

7.3.3.3 O fornecedor deverá solicitar ao Inmetro a exclusão, da Tabela de Eficiência Energética, do modelo que deixar de ser fabricado, respeitando o tempo necessário para a venda dos produtos no varejo.

7.3.3.4 Decorridos 60 (sessenta) dias da realização dos ensaios, fica facultado ao fornecedor à retirada das amostras do laboratório de ensaios.

7.4 Tratamentos de não-conformidades nos ensaios do processo de etiquetagem na etapa de Concessão

7.4.1 O fornecedor deverá, no prazo máximo de 5 (cinco) dias após a conclusão dos ensaios, enviar as PETs corrigidas ao laboratório acreditado e designado. Caso as informações não sejam enviadas dentro do prazo citado, ou apresentarem não-conformidades, o laboratório acreditado e designado emitirá o relatório com a reprovação do produto.

7.4.2 Caso ocorra alguma não-conformidade, serão ensaiadas mais 2 (duas) amostras do mesmo conjunto motobomba ou bomba centrífuga, que não poderão apresentar não-conformidades;

7.4.3 No caso de reincidência da não-conformidade, o desempenho declarado pelo fabricante deverá ser alterado conforme os dados obtidos nos ensaios no laboratório acreditado e designado, ou reiniciado todo o processo de Etiquetagem, a partir da etapa de Comparação Interlaboratorial.

7.4.4 Caso ocorra a reprovação nos ensaios, o laboratório acreditado e designado comunica o fato ao Inmetro, à Eletrobras/PROCEL e ao fornecedor que estará reprovado devendo iniciar todo o processo a partir da etapa de Concessão.

7.5 Quarta etapa – Avaliação da Manutenção da Conformidade do Produto

7.5.1 De forma a verificar a manutenção das características dos modelos produzidos, o Inmetro definirá a cada ano os modelos que deverão ser submetidos aos ensaios conforme previsto neste RAC.

7.5.2 Ficará também a critério do Inmetro a escolha do laboratório responsável pelas coletas e ensaios das bombas e motobombas centrífugas de cada fornecedor.

7.5.3 Após a definição dos modelos, caberá ao Inmetro estabelecer a melhor forma para compra/coleta no mercado ou estoque do fornecedor.

7.5.4 A definição dos modelos das bombas centrífugas que serão objeto da amostragem ficará a cargo do Inmetro e da Eletrobras/PROCEL.

7.5.5 O Inmetro procede à compra/coleta das amostras no mercado ou estoque do fornecedor.

7.5.6 As amostras deverão ser embaladas e transportadas com os cuidados necessários à preservação das mesmas.

7.5.7 Quando ocorrer a coleta/compra no mercado deverá ser levantado os demais modelos encontrados em sua área de atuação, para ser elaborado uma bolsa de amostras que poderão ser substituídas em caso de insucesso da coleta. Estes dados deverão ser tabulados na seguinte ordem: fornecedor, modelo, potência, tensão, preço, cidade e loja.

7.5.8 Caso não seja possível comprar/coletar nenhum modelo de uma determinada família, tanto no comércio quanto nos centros de distribuição/estoque, e caso o fornecedor não efetue qualquer processo de fabricação e importação em 90 (noventa) dias, a mesma será caracterizada como não-

conforme e fora de linha, e deverá ser excluída das tabelas até uma nova concessão e proibida à importação.

7.5.9 O laboratório acreditado e designado ensaia as bombas centrífugas de acordo com o Anexo IV, bem como as normas descritas neste RAC.

7.5.10 Será coletado 1 (um) conjunto moto-bomba para cada 5 (cinco) modelos de uma mesma família. O fornecedor terá 5 (cinco) dias para enviar o produto ao laboratório acreditado e designado, a contar da data de recebimento do comunicado, segundo declaração constante nas PET (Anexo III). A escolha do modelo a ser coletado é de responsabilidade do PBE.

7.5.11 Para esta fase aceitar-se-á a tolerância especificada na norma ISO 9.906 – Anexo A, em relação ao declarado pelo fabricante e os resultados dos ensaios realizados no laboratório acreditado e designado.

7.5.12 Em qualquer momento da realização dos ensaios, caso o laboratório acreditado e designado constate alguma não conformidade que acarretará a reprovação do produto, deverá informar imediatamente ao Inmetro e a Eletrobras/PROCEL, para que possa ser providenciada a respectiva exclusão deste modelo do programa bem como os da mesma família;

7.5.13 O Inmetro, em conjunto com a Eletrobras/PROCEL, revalida os modelos aprovados nesta etapa e promove a divulgação através da tabela de consumo/eficiência veiculada na página eletrônica do Inmetro.

7.5.14 Quando solicitado, o fornecedor deverá indicar uma lista com pelo menos 5 (cinco) locais onde suas bombas centrífugas ou motobombas são comercializados. Também quando solicitado, o fornecedor deverá indicar o local de estoque/centro de distribuição de seus produtos para possível coleta.

7.5.15 Os relatórios de ensaios devem ser encaminhados ao fornecedor, ao Inmetro e a Eletrobras/PROCEL pelos laboratórios acreditados e designados.

7.5.16 Decorridos 60 (sessenta) dias da realização dos ensaios, fica facultado ao fornecedor à retirada das amostras do laboratório de ensaios

7.6 Tratamentos de não-conformidades nos ensaios do processo de etiquetagem na etapa de Avaliação da Manutenção da Conformidade do Produto

7.6.1 Em função dos resultados dos ensaios na Avaliação da Manutenção da Conformidade do Produto, de bombas centrífugas ou motobombas, segue abaixo o tratamento:

a) resultado aprovado – o modelo tem sua concessão mantida e continua liberado para comercialização assim como dos demais modelos da família que ele representa.

b) resultado reprovado - para esta situação o fornecedor será comunicado pelo Inmetro e deverá recolher todo o modelo reprovado disponível no mercado dentro de um prazo máximo de 120 (cento e vinte) dias. **O modelo reprovado estará proibido de ser comercializado assim como a família que ele representa.** Caso seja do interesse do fornecedor, deverá iniciar o processo de concessão de novos produtos com novos códigos/modelos.

7.6.2 Caso ocorra alguma não-conformidade, serão ensaiadas mais 02 (duas) amostras do mesmo conjunto, que não poderão apresentar não-conformidades.

7.6.3 No caso de reincidência da não-conformidade, o desempenho declarado pelo fabricante na ENCE deverá ser alterado conforme os dados obtidos nos ensaios no laboratório acreditado e designado, com suspensão imediata do uso da ENCE.

7.6.4 No caso de reincidência de não-conformidade deverá ser reiniciado todo o processo a partir da etapa de Comparação Interlaboratorial.

7.6.5 O novo processo de concessão dos modelos com novos códigos/modelos da família do modelo reprovado somente poderá ser iniciado após o prazo de 180 (cento e oitenta) dias a contar do recebimento do relatório final dos ensaios de Avaliação da Manutenção da Conformidade do Produto.

7.6.6 No caso de resultados não-conformes a este RAC, ou a não execução dos procedimentos próprios das etapas referidas no item 7 deste RAC, o Inmetro decidirá se serão ou não executados ensaios suplementares, correndo as despesas por conta do fornecedor.

7.6.7 A RBMLQ-I será informada pelo Inmetro e incluirá estes modelos nas verificações de avaliação da conformidade no mercado.

8 TRATAMENTO DE RECLAMAÇÕES

8.1 O fornecedor deve dispor de uma sistemática para o tratamento de reclamações de seus clientes, comprometendo-se a cumprir e sujeitar-se às penalidades previstas nas leis (Lei nº 8.078/1990, Lei nº 9.933/1999, etc.);

8.2 O fornecedor se compromete a responder ao Inmetro qualquer reclamação que o mesmo tenha recebido e no prazo por ele estabelecido, através de uma pessoa ou equipe formalmente designada, devidamente capacitada e com liberdade para o devido tratamento às reclamações;

8.3 O fornecedor deverá manter os devidos registros de cada uma das reclamações apresentadas e tratadas;

8.4 O fornecedor deverá realizar estatísticas que evidenciem o número de reclamações formuladas nos últimos 18(dezoito) meses e o tempo médio de resolução.

9 REGISTRO DO PRODUTO NO INMETRO

9.1 Concessão do Registro

9.1.1 O Registro da bomba e motobomba centrífuga iniciará sempre por meio de solicitação específica e formal pelo fornecedor ao Inmetro através do sistema disponível no sítio <http://www.Inmetro.gov.br/qualidade/regobjetos.asp>.

9.1.2 A autorização para uso da Etiqueta Nacional de Conservação de Energia – ENCE é dada através do Registro da bomba centrífuga e motobomba no Inmetro, sendo pré-requisito obrigatório para a comercialização do produto no país, conforme os requisitos estabelecidos na Resolução Conmetro nº 05, de 06 de maio de 2008 e complementados por este RAC.

9.1.3 A Etiquetagem da bomba e motobomba centrífuga em conformidade com os critérios definidos nesse RAC constitui etapa indispensável para a concessão do Registro do mesmo.

9.1.4 Os documentos para a solicitação do Registro da bomba centrífuga e motobomba devem ser anexados ao sistema e são os seguintes:

- a) Solicitação de Etiquetagem e cópia do Contrato/Estatuto Social comprovando que o solicitante está legalmente investido de poderes para representá-la;
- b) Termo de compromisso da avaliação da conformidade assinado pelo representante legal responsável pela comercialização da bomba centrífuga e motobomba no País;
- c) Os relatórios de ensaios, respeitadas as disposições previstas nesse RAC, demonstrando a conformidade do objeto.

9.1.5 O Inmetro avalia a solicitação e, caso todos os documentos estejam de acordo com o estabelecido nesse RAC, emite o Registro, cujo número permitirá a identificação da bomba centrífuga e motobomba, sendo composto pela marca do Inmetro, conforme Anexo I (Etiqueta Nacional de Conservação de Energia - ENCE).

9.1.6 O Registro tem sua validade vinculada ao prazo de 01(um) ano de sua concessão.

9.2 Manutenção do Registro

9.2.1 A manutenção do Registro está condicionada a inexistência de não-conformidade durante a avaliação do Avaliação da Manutenção da Conformidade do Produto, conforme definido no subitem 7.5 deste RAC e na Resolução Conmetro nº 05, de 06 de maio de 2008.

9.2.2 A solicitação da manutenção do Registro deve ser feita ao Inmetro, pelo fornecedor, através do sítio <http://www.Inmetro.gov.br/qualidade/regObjetos.asp>, com antecedência mínima de 20 (vinte) dias antes do vencimento de sua validade, respeitados os procedimentos estabelecidos na Resolução Conmetro nº 05, de 06 de maio de 2008.

9.2.3 A Etiquetagem da bomba centrífuga e motobomba em conformidade com os critérios definidos neste RAC constituem etapa indispensável para a manutenção do Registro do mesmo.

9.2.4 O fornecedor detentor do Registro deve encaminhar ao Inmetro, no ato da solicitação, relatórios finais do Avaliação da Manutenção da Conformidade do Produto, declarando que a manutenção da Etiquetagem está mantida.

9.3 Renovação do Registro

9.3.1 A renovação do Registro está condicionada a inexistência de não-conformidade nos procedimentos estabelecidos neste RAC e na Resolução Conmetro nº 05, de 06 de maio de 2008.

9.3.2 A solicitação de renovação da autorização deve ser feita ao Inmetro, pelo Fornecedor, através do sítio <http://www.Inmetro.gov.br/qualidade/regObjetos.asp>, com antecedência mínima de 45 (quarenta e cinco) dias antes do vencimento de sua validade, respeitados os procedimentos estabelecidos no capítulo IV da Resolução Conmetro nº 05, de 06 de maio de 2008.

9.4 Alteração do Escopo de Registro

9.4.1 O fornecedor detentor do Registro que desejar incluir ou excluir modelos de uma família já registrada deve fazer solicitação formalmente ao Inmetro no sítio <http://www.inmetro.gov.br/qualidade/regobjetos.asp>.

9.4.2. Para a inclusão de modelo em uma família registrada é necessário o Inmetro e o laboratório acreditado e designado pelo Programa Brasileiro de Etiquetagem - PBE avaliar a compatibilidade do novo modelo com as características da família registrada, de acordo com este RAC, e após realizar os

ensaios previstos nas etapas de Concessão e Avaliação da Manutenção da Conformidade do Produto – AcP desse RAC.

9.4.3 Os modelos que constituírem nova família ainda não registrada ensejarão novo Registro junto ao Inmetro de acordo com o estabelecido neste RAC.

9.5 Suspensão ou Cancelamento do Registro

9.5.1 A suspensão ou cancelamento do Registro deve ocorrer quando não for atendido qualquer dos requisitos estabelecidos neste RAC e/ou no capítulo III da Resolução Conmetro nº 05, de 06 de maio de 2008.

9.5.2 No caso de suspensão ou cancelamento da Etiqueta Nacional de Conservação de Energia - ENCE por descumprimento de qualquer dos requisitos estabelecidos neste RAC, o Registro da bomba centrífuga e motobomba, objeto da etiquetagem, fica sob a mesma condição. Nestes casos o fornecedor detentor do Registro deve cessar o uso da Etiqueta Nacional de Conservação de Energia – ENCE e toda e qualquer publicidade que tenha relação com a mesma.

9.5.3 Enquanto perdurar a suspensão ou cancelamento do Registro a fabricação, importação e comercialização destas bombas e motobombas centrífugas consideradas não-conformes devem ser imediatamente interrompidas.

9.5.3.1 O fornecedor detentor do Registro também deve providenciar a retirada das bombas e motobombas centrífugas não-conformes do mercado.

9.5.4 A interrupção da suspensão, parcial ou integral do Registro, está condicionada à comprovação, por parte do fornecedor detentor do Registro, da correção das não-conformidades que deram origem à suspensão.

9.5.5 O fornecedor detentor do Registro que tenha o seu Registro cancelado somente pode retornar ao sistema após a realização de um novo processo completo de avaliação da conformidade e uma nova solicitação de Registro no Inmetro.

10 ETIQUETA NACIONAL DE CONSERVAÇÃO DE ENERGIA - ENCE

10.1 Especificação

A ENCE, definida no Anexo I deste RAC, tem por objetivo indicar que as bombas e motobombas centrífugas estão em conformidade com o estabelecido neste RAC.

11 AUTORIZAÇÃO PARA USO DA ENCE

A concessão da autorização para uso da ENCE é feita através do Registro e é realizada quando as bombas e motobombas centrífugas estão em conformidade com os critérios definidos neste programa de avaliação da conformidade, no âmbito do PBE.

11.1 A autorização para uso da ENCE terá a sua validade vinculada à validade do registro concedido, quando aplicável.

12 EXTENSÃO PARA O USO DA ENCE

A extensão da autorização para o uso da ENCE possibilita ao fornecedor, e somente a esse, que encaminhou a Solicitação de Etiquetagem importar e comercializar os seus modelos previamente ensaiados e etiquetados com marcas diferentes sem a necessidade de uma nova concessão.

- 12.1** Não será admitida a extensão da marca dos modelos previamente aprovados fornecidos por outro fornecedor. Neste caso, deverá ser realizada uma nova concessão.
- 12.2** No caso de solicitação de extensão da marca da autorização para o uso da ENCE, as bombas e motobombas centrífugas pertinentes a esta só poderão ser comercializados a partir do momento em que o laboratório acreditado e designado e o Inmetro aprovar a extensão.
- 12.3** Quando o solicitante desejar estender a autorização para modelos adicionais do mesmo projeto básico de um produto, atendendo às mesmas normas técnicas, poderá solicitar ao laboratório acreditado e designado a extensão da mesma, mediante a comprovação dos dados informados.
- 12.4** O laboratório acreditado deve verificar as informações relatadas na PET quanto ao projeto fundamental e as respectivas famílias e, avaliar a conformidade do processo aos requisitos normativos.
- 12.5** Quando a Empresa autorizada desejar estender a autorização para uso da ENCE para outras marcas importadas por sua empresa de modelos já aprovados, esta deverá solicitar por escrito ao Inmetro e formalizar uma solicitação de orçamento da análise das PETs dos modelos ao laboratório acreditado e designado que realizou o ensaio para a concessão.
- 12.6** O laboratório acreditado e designado deverá verificar se as informações constantes nestas PETs estão em conformidade com os resultados apresentados no ensaio de concessão do mesmo produto. Cabe destacar que esta nova bomba centrífuga e motobombas devem conter código de barras/modelo diferente.
- 12.7** Junto com esta solicitação deverá ser encaminhado uma Declaração de Extensão da Marca, conforme Anexo VII, assumindo a responsabilidade legal sobre o produto.
- 12.8** Uma vez aprovadas as PETs, o Inmetro, confirmará a aposição da etiqueta e indicará os produtos, com as novas marcas, nas tabelas veiculadas na página eletrônica do Inmetro.
- 12.9** Durante o processo de Avaliação da Manutenção da Conformidade do Produto, a reprovação de um produto de qualquer das marcas relativas ao processo de extensão acarretará na reprovação dos produtos similares de todas as marcas.

13 RESPONSABILIDADES E OBRIGAÇÕES DO FORNECEDOR

- 13.1** Acatar as condições descritas nas Normas Brasileiras e as disposições referentes à ENCE determinadas neste RAC.
- 13.2** Afixar obrigatoriamente a ENCE em todos os produtos autorizados e somente neles.
- 13.3** Controlar e manter registros de medição de dados referentes à ENCE.
- 13.4** Acatar e facilitar os trabalhos de seleção e de coleta de amostras estabelecidos pelo Inmetro.
- 13.5** Acatar as decisões tomadas pelo Inmetro, conforme as disposições deste RAC.
- 13.6** Fornecer informação dos dados utilizados na ENCE.
- 13.7** Deverá ter conhecimento prévio dos custos dos ensaios pertinentes ao processo de Etiquetagem e deve se responsabilizar por todos os custos inerentes ao processo de Etiquetagem.
- 13.8** Tratar as denúncias, reclamações e manter um registro de serviços de atendimento ao consumidor, relativos aos produtos etiquetados com a ENCE, em disponibilidade para consulta pelo Inmetro.

13.9 Deve utilizar a ENCE, em toda a linha de produtos que participam do programa.

14 ALTERAÇÃO NO PRODUTO

14.1 Modificações nos produtos, objeto da ENCE, que influenciem nos valores obtidos em ensaios, serão tratados como segue:

a) O fornecedor não poderá comercializar o produto modificado, utilizando a ENCE, até o recebimento da autorização do Inmetro;

14.2 Alterações substanciais no sistema e/ou equipamentos, devem ser informadas ao Inmetro e encaminhadas ao laboratório acreditado e designado, comprovando alterações que caracterizem novo produto, nova Concessão deve ser realizada.

15 DIVULGAÇÃO

15.1 Devem ser seguidas as orientações previstas na Portaria Inmetro nº 179, de 16 de junho de 2009.

15.2 Os produtos mais eficientes em cada categoria de bombas centrífugas poderão utilizar, a título promocional, o Selo Procel de Economia de Energia, concedido pelo PROCEL - Programa Nacional de Conservação de Energia Elétrica. Os requisitos para obtenção do Selo PROCEL estão descritos em regulamento próprio do PROCEL e disponível na página eletrônica do PROCEL (www.eletronbras.com/procel).

16 USO ABUSIVO DA ENCE

16.1 Inmetro tomará as providências cabíveis com relação a todo emprego abusivo da ENCE, conforme o disposto neste RAC.

16.2 Entre outras ações, são consideradas abusivas as seguintes condições:

- a) utilização da ENCE antes da autorização pelo Inmetro;
- b) utilização da ENCE após a rescisão ou término do Termo de Compromisso para uso da ENCE;
- c) utilização da ENCE com valores em desacordo com valores oficialmente autorizados; e
- d) divulgação promocional em desacordo com o item 15 deste RAC.

17 FISCALIZAÇÃO

Os produtos que utilizam a ENCE são objeto de fiscalização de acordo com o estabelecido na Lei nº 9.933/99, quanto ao cumprimento do que determina este RAC.

18 REGIME FINANCEIRO

As operações financeiras relativas à autorização para uso da ENCE estão definidas a seguir:

18.1 A cada solicitação de ensaio será emitida por parte do laboratório acreditado e designado uma proposta para execução de serviços.

18.2 O interessado deverá enviar ao laboratório acreditado e designado, autorização para execução dos serviços relacionados na proposta, após o que os ensaios nela previstos passarão a fazer parte do cronograma de ensaios do laboratório.

18.3 Os pagamentos dos ensaios realizados no laboratório acreditado e designado deverão ser realizados conforme proposta emitida por este.

18.4 No caso de não aprovação do orçamento e falta de pagamento do mesmo, por parte do fornecedor, dentro de 15 (quinze) dias, o mesmo será suspenso do PBE.

18.5 No caso de inadimplência (falta de pagamento ou não aceite do orçamento) a coordenação deverá ser informada pelo laboratório e o fornecedor será comunicado que se a pendência financeira não for resolvida dentro de 15 (quinze) dias o mesmo será retirado do site e perderá o direito de importar e comercializar. O fato de ser retirado do site caracteriza que o mesmo está utilizando indevidamente a marca do Inmetro e, portanto poderá ser penalizado neste sentido através da fiscalização realizada pela RBMLQ-I.

19 PENALIDADES

19.1 A inobservância das prescrições compreendidas neste RAC acarretará a aplicação das penalidades previstas no artigo 8º da Lei n.º 9.933, de 20 de dezembro de 1999.

19.2 O Inmetro tomará as providências cabíveis com relação a todo emprego abusivo da ENCE, conforme o disposto neste RAC.

19.3 Entre outras ações, são consideradas abusivas as seguintes condições:

19.3.1 Utilização de ENCE não expedida pelo Inmetro;

19.3.2 Utilização da ENCE com valores em desacordo com valores oficialmente autorizados;

19.3.3 Divulgação promocional em desacordo com o item 15 deste RAC; e

19.3.4 Suspensão para a Autorização do uso da ENCE.

19.4 A suspensão para o uso da ENCE será de 06 (seis) meses a contar da comprovação dos não atendimentos ao descrito abaixo:

- a) Se as não-conformidades constatadas no Tratamento de Não-Conformidades, subitens 7.4 e 7.6 não forem sanadas;
- b) Em caso de uso inadequado da ENCE;
- c) A autorização também poderá ser suspensa, após acordo mútuo entre o fornecedor e o Inmetro, para um período de não produção, ou por outras razões, validadas por acordo entre as partes;
- d) A suspensão da autorização será confirmada pelo Inmetro através de documento oficial, indicando em que condição esta terminará;
- e) Ao final do período de suspensão, o Inmetro verificará se as condições estipuladas para nova autorização foram atendidas;
 - Em caso afirmativo, o fornecedor autorizado será notificado de que a autorização novamente entrará em vigor;
 - Em caso negativo, o Inmetro cancelará a autorização.

20 CANCELAMENTO DA AUTORIZAÇÃO PARA O USO DA ENCE

O cancelamento da autorização para o uso da ENCE ocorrerá quando:

- a) Houver reincidência das causas da suspensão da autorização;
- b) Houver a suspensão e cancelamento do Registro;
- c) A ENCE for usada em outro produto que não o objeto da autorização;
- d) Não cumprir as obrigações financeiras fixadas no item 18 deste RAC;
- e) Medidas inadequadas forem tomadas pela empresa autorizada durante a suspensão da autorização;
- f) A empresa autorizada não desejar prorrogá-la ou solicitar o cancelamento do Registro.

21 USO DE LABORATÓRIO DE ENSAIO

Os ensaios previstos nos esquemas de etiquetagem e definidos neste RAC devem ser realizados em laboratórios de 3ª parte, acreditados pelo Inmetro para o escopo dos ensaios referenciados.

a) Não serão aceitos os resultados de laboratórios de ensaios acreditados por organismos de acreditação estrangeiros.

Nota: a relação dos laboratórios acreditados e designados pode ser obtida, consultando os sítios do Inmetro.

b) O escopo da acreditação do laboratório deve incluir o método de ensaio aplicado no âmbito deste RAC.

22 CONFORMIDADE

Somente os equipamentos em conformidade com este RAC, são autorizados à utilização da ENCE.

23 DEMAIS DISPOSIÇÕES

23.1 Este RAC passará a vigorar a partir da data de sua publicação, cancelando e substituindo quaisquer outros emitidos até esta data.

23.2 Futuras edições e/ou revisões deste RAC poderão ser emitidas e serão divulgadas formalmente aos interessados através de Portaria publicada pelo Inmetro.

23.3 O Inmetro reserva-se o direito de colher amostras no mercado, durante o período de validade da concessão, para realizar ensaios e excluir produtos, caso os mesmos apresentem deficiências técnicas ou demora de assistência técnica e cumprimento de garantia.

23.4 Os modelos ora etiquetados ou não, deverão passar a cumprir as exigências constantes deste RAC.

24 RECLAMAÇÕES

As reclamações quanto ao produto devem ser feitas diretamente ao fornecedor. Se não forem devidamente tratados, bem como no caso de reclamações ou denúncias relativas ao processo de Etiquetagem devem ser levados a Ouvidoria do Inmetro, através do telefone 0800 815 1818 ou ao e-mail ouvidoria@inmetro.gov.br.

//ANEXOS I, II, III, IV, V, VI e VII

ANEXO I – Modelo da Etiqueta Nacional de Conservação de Energia (ENCE) - BOMBAS E MOTOBOMBAS CENTRÍFUGAS

1 Objetivo

Este Anexo padroniza a formatação e aplicação da ENCE a ser aposta em bombas e motobombas centrífugas.

2 Condições específicas

2.1 Etiqueta

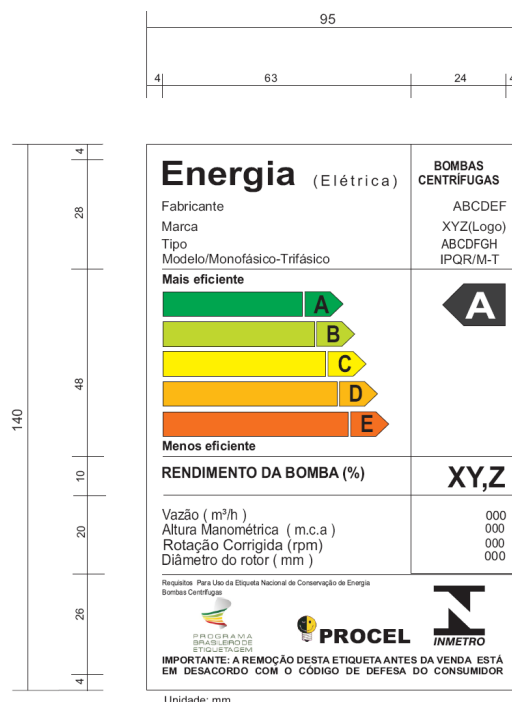
O Inmetro irá encaminhar o arquivo da Etiqueta ENCE ao fornecedor após o recebimento dos relatórios de ensaios na etapa de concessão e deverão ser impressos pelo próprio fornecedor.

As faixas de eficiência serão **coloridas**, obedecendo ao padrão CMYK (ciano, magenta, amarelo e preto), conforme abaixo:

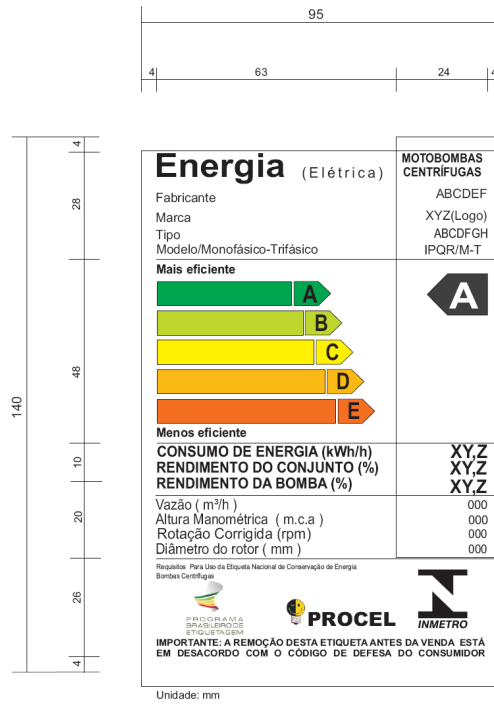
Classes	Ciano	Magenta	Amarelo	Preto
A	100%	0%	100%	0%
B	30%	0%	100%	0%
C	0%	0%	100%	0%
D	0%	30%	100%	0%
E	0%	70%	100%	0%

1) TAMANHO NORMAL

ETIQUETA DE BOMBAS CENTRÍFUGAS



ETIQUETA DE MOTOBOMBAS CENTRÍFUGAS



2) TAMANHO REDUZIDO

ETIQUETA DE BOMBAS CENTRÍFUGAS

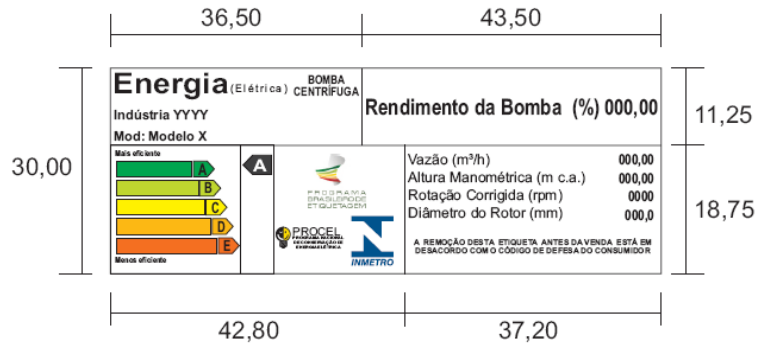


Figura 3

ETIQUETA DE MOTOBOMBAS CENTRÍFUGAS

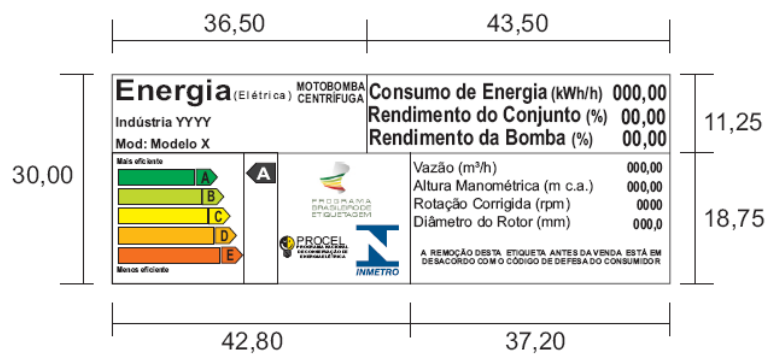


Figura 4

NOTAS:

- 1) ETIQUETA COM CARACTERÍSTICAS DE INDELEBILIDADE E PERMANENCIA, OBEDECENDO AS DIMENSÕES ACIMA
- 2) ETIQUETA DEVE SER APOSTA DE FORMA VISÍVEL NO PRODUTO, PODENDO SER PAPEL AUTOCOLANTE OU INSERIDA NA PRÓPRIA PLACA DE IDENTIFICAÇÃO DA BOMBA OU MOTOBOMBA CENTRÍFUGA, MANTENDO A PROPORCIONALIDADE DAS DIMENSÕES ACIMA
- 3) A ETIQUETA DE PAPEL AUTOCOLANTE PODE SER DO TIPO ADESIVO OU TIPO FRAQUEAMENTO (DISPOSITIVO DE DESTRUIÇÃO NA TENTATIVA DE REMOÇÃO DA ETIQUETA, INVIABILIZANDO A REUTILIZAÇÃO)
- 4) MEDIDAS EM MILÍMETROS

2.1.4 Classe de eficiência energética

Ver Anexo V

2.1.5 - Cálculo dos Índices de Eficiência

Ver Anexo V

ANEXO II - MODELO DA SOLICITAÇÃO DE ETIQUETAGEM

INSTITUTO NACIONAL DE METROLOGIA NORMALIZAÇÃO E QUALIDADE INDUSTRIAL PROGRAMA BRASILEIRO DE ETIQUETAGEM SOLICITAÇÃO DE ETIQUETAGEM

ETIQUETAGEM SE/001-PBE	
DATA APROVAÇÃO 05/09/99	ORIGEM: INMETRO/PBE
REVISÃO: 03	DATA ÚLTIMA REVISÃO: 02/05/2002

01	NOME / RAZÃO SOCIAL DA EMPRESA											
02	CNPJ					03	ENDEREÇO					
04	NÚMERO		05	COMPLEMENTO		06	BAIRRO		07	MUNICÍPIO		
08	CEP		09	UF	10	TELEFONE		11	FAX / E.MAIL			
12	NOME E DESCRIÇÃO DA FAMÍLIA DE PRODUTOS PARA O QUAL É SOLICITADO A ETIQUETAGEM											
13	TÍTULO, Nº E ANO DA NORMA OU ESPECIFICAÇÃO TÉCNICA DO PRODUTO											
14	NOME REGISTRADO DO PRODUTO				15	QUANTIDADE		16	UNIDADE		17	APLICAÇÃO
18	OUTROS DADOS RELEVANTES											
19	DATA SOLICITAÇÃO		20	NOME DO SOLICITANTE				21	CARIMBO E ASSINATURA DO SOLICITANTE			

É OBRIGATÓRIO ANEXAR A ESTA SOLICITAÇÃO, A PLANILHA DE ESPECIFICAÇÃO TÉCNICA


	Divisão de Programas de Avaliação da Conformidade - DIPAC/DQUAL Programa Brasileiro de Etiquetagem - PBE Endereço: Rua da Estrela, 67 – 2º andar – Rio Comprido – Rio de Janeiro – RJ CEP: 20251-900 Telefones: (021) 3216-1006/1007 - Fax: (021) 3216-1093 E-mail: dipac@inmetro.gov.br	

INSTRUÇÕES DE PREENCHIMENTO

A “Solicitação de Etiquetagem” deve ser preenchida conforme abaixo:

- 1) colocar o nome/razão social da empresa que está solicitando a etiquetagem
- 2) informar o CNPJ da empresa
- 3) informar o endereço da empresa: rua, avenida, logradouro, etc,
- 4) informar o nº do endereço
- 5) informar qualquer complemento ao endereço
- 6) informar o nome do bairro onde está localizada a empresa;
- 7) informar o nome do município onde está localizada a empresa;
- 8) informar o nº do CEP pertinente;
- 9) indicar a sigla da unidade da Federação;
- 10) informar o nº do telefone;
- 11) informar o nº do fax e/ou correio eletrônico da empresa;
- 12) informar o nome e a descrição do produto para o qual é solicitado a etiquetagem;
- 13) informar o título, número e ano da norma, ou regulamento ou especificação técnica do produto objeto da etiquetagem;
- 14) informar o nome registrado do produto;
- 15) informar a quantidade de peças/modelos do produto a ser ensaiado/etiquetado;
- 16) informar a unidade utilizada;
- 17) indicar o tipo de aplicação a que se destina o produto, se aplicável;
- 18) informar quaisquer outros dados julgados relevantes para a etiquetagem do produto;
- 19) informar a data da solicitação da etiquetagem;
- 20) informar o nome do solicitante;
- 21) campo destinado a receber o carimbo da empresa e/ou do solicitante e a assinatura do mesmo.

ANEXO III - MODELO DA PLANILHA DE ESPECIFICAÇÕES TÉCNICAS


	PROGRAMA BRASILEIRO DE ETIQUETAGEM		REF: ETIQUETAGEM PET - BOM	
	BOMBAS CENTRÍFUGAS/MOTOBOMBA CENTRÍFUGA		DATA 25/10/2010	ORIGEM: INMETRO
	PLANILHA DE ESPECIFICAÇÕES TÉCNICAS		REVISÃO: 00	DATA ÚLTIMA 25/10/2010

01	IDENTIFICAÇÃO DO FABRICANTE		
Nome:			
Razão Social:		CNPJ:	
Endereço:			
E-mail:		Telefone:	Fax:

02	IDENTIFICAÇÃO DO EQUIPAMENTO									
Família* Comercial										
Tipo de rotor centrífugo										
Tipo de motor										
Potência (kW / cv)										

03	DADOS DE ETIQUETAGEM									
Consumo energético (kWh/h)										
Rendimento do Conjunto (%)										
Potência de Eixo (CV)										
Rendimento da Bomba (%)										
Vazão Nominal (m ³ /h)										
Pressão (mc.a.)										
Rotação nominal (rpm)										
Diâmetro do rotor (mm)										
Código do Produto										

Observações:
 1- Dados referentes ao ponto ótimo de funcionamento (condição nominal).
 2- Anexo curvas de performance das bombas de menor e maior potência pertinentes a família especificada acima.
 *3- Família é um conjunto de bombas com as mesmas características hidráulicas internas, obtida através da variação do diâmetro do rotor e potência do motor de acionamento, mantendo-se a mesma composição mecânica da bomba (carcaça, eixo, mancal, etc.).

Data Declaração:	Departamento Empresa:		
	Responsável:		
Data Aprovação Inmetro:	Divisão de Programas de Avaliação da Conformidade - DIPAC		
	Responsável:		

Uso restrito ao INMETRO. Divulgação proibida.



REQUISITOS DE AVALIAÇÃO DA CONFORMIDADE PARA BOMBAS CENTRÍFUGAS E MOTOBOMBAS

ANEXO IV - Procedimentos de ensaios para Bombas Centrífugas

1. INTRODUÇÃO

Este procedimento apresenta a seqüência de cálculo para a obtenção das curvas características de um grupo moto-bomba e da bomba centrífuga na rotação constante e igual à nominal. A norma tem a finalidade de verificar as condições reais de funcionamento do conjunto moto-bomba e da bomba com o propósito de etiquetagem do equipamento.

Esta norma é baseada na norma Brasileira para este tipo de ensaio ISO 9.906 - Rotodynamic pumps - Hydraulic performance acceptance tests - Grades 1 and 2

Segue, abaixo, o procedimento de medição e os parâmetros para etiquetagem das Bombas Centrífugas, objeto deste RAC:

- Altura e vazão deverão ser para o ponto de rendimento máximo, corrigidos na rotação nominal, de acordo com as equações estabelecidas na norma ISO 9.906;
- O diâmetro efetivo do rotor montado na bomba, que esteja compreendido na faixa de mínimo e máximo (família) homologado, com as devidas características de vazão e pressão (mínima e máxima) correspondente ao conjunto montado.
- A etiqueta deverá conter ainda, a energia consumida corrigida, conforme norma adotada, correspondente ao ponto de rendimento máximo da bomba em função do Rotor utilizado.
- Na primeira etapa do processo de etiquetagem (próximos cinco anos), a utilização do fator de serviço do motor elétrico será livre.

2. OBJETIVOS

a) Levantamento dos gráficos vazão (Q) versus altura total de elevação (H); vazão (Q) versus rendimento do conjunto moto-bomba (η_c); vazão (Q) versus rendimento total da bomba (η_t); vazão (Q) versus potência elétrica do motor (p_{el}), vazão (Q) versus potência de eixo da bomba (p_e).

b) Determinação do rendimento máximo do conjunto moto-bomba e do rendimento máximo da bomba.

3. ROTEIRO PARA OBTENÇÃO DAS GRANDEZAS

As grandezas medidas deverão estar no sistema internacional de unidades.

3.1. Vazão: Q

$Q[m^3/s]$ – vazão medida no eletromagnético através da aquisição de dados.

3.2. Altura Total de Elevação: H

No anexo, na figura 1, estão representadas as posições de entrada e saída da bomba.

$$H = \left(\frac{p_2}{\rho \cdot g} - \frac{p_1}{\rho \cdot g} \right) + \frac{v_2^2 - v_1^2}{2g} + z_2 - z_1 \quad (1)$$

Onde:

$H[m]$ - altura total de elevação;

$P_2/\rho.g [m]$ - pressão no manômetro transdutor na saída da bomba;

$P_1 /\rho.g [m]$ - pressão no manovacuômetro transdutor na entrada da bomba;

$v_2[m/s]$ - velocidade média de escoamento na saída da bomba;

$v_1[m/s]$ - velocidade média de escoamento na entrada da bomba;

$$v_1 = \frac{4 \cdot Q}{\pi \cdot D_1^2}; \quad v_2 = \frac{4 \cdot Q}{\pi \cdot D_2^2} \quad (2)$$

$D_1[m]$ - diâmetro interno na posição 1;

$D_2[m]$ - diâmetro interno na posição 2.

Observação importante: durante os ensaios, a velocidade média de escoamento na entrada da bomba (1), não deverá ultrapassar a 2[m/s], com a finalidade de garantir o não aparecimento de cavitação.

3.2.1.Cuidados nas medidas da pressão na entrada (1) e saída (2) da bomba

- As pressões deverão ser medidas através da conexão dos transdutores aos anéis piezométricos colocados respectivamente, na posição de entrada (1) e na posição de saída (2) da bomba.
- A posição de entrada (1) e a posição de saída (2) deverão estar a duas vezes os diâmetros das respectivas tubulações dos flanges de entrada e saída da bomba ou no caso da entrada do flange da redução (vide figura 1). De preferência, o diâmetro de entrada (1), deverá ser o mesmo do flange de entrada da bomba. Caso não seja possível, o diâmetro do anel piezométrico na entrada (1) deverá ser informado ao Laboratório Acreditado e/ou Designado, para que o ensaio seja realizado nas mesmas condições de sucção.
- O anel piezométrico deverá ser construído conforme desenho (vide figura 2).
- Cada transdutor de pressão deverá possuir na sua conexão, para cada posição de medida, um sistema de válvulas, contendo uma válvula de proteção do mesmo e uma válvula purga para sangria do ar (vide figura 3).
- Na partida da bomba a válvula de proteção do transdutor deverá estar fechada, sendo somente aberta para as medições de pressão.

3.2.2.Cotas de posições z_1 e z_2

- Quando o transdutor estiver instalado desnivelado da posição de medida, deverá ser somado ao valor de z , respectivamente, x para z_1 e y para z_2 (vide figura 1).
- O valor de x deverá ser desprezado quando a pressão manométrica na posição 1 for negativa, pois haverá ar no tubo que alimenta o transdutor.

- Quando os transdutores estiverem nivelados entre si, a diferença de cotas ($z_2 - z_1$) será nula.

3.3. Potência Hidráulica: P_h

$$P_h = \rho \cdot g \cdot Q \cdot H \cdot 10^{-3} \quad (3)$$

P_h [kW] - potência hidráulica;
 ρ [kg/m³] - massa específica da água;
 g [m/s²] - aceleração da gravidade;
 Q [m³/s] - vazão;
 H [m] - altura total de elevação.

O valor da massa específica deverá ser calculado pela seguinte equação:

$$\rho = 1000,14 + 0,0094 \cdot t - 0,0053 \cdot t^2 \quad (4)$$

ρ [kg/m³] - massa específica da água;
 t [°C] - temperatura da água aquiritada durante o ensaio.

O valor da aceleração da gravidade deverá ser considerado $g = 9,81$ [m/s²].

3.4. Rendimentos

3.4.1. Rendimento do Conjunto: η_c

$$\eta_c = \frac{P_h}{P_{el}} \quad (5)$$

η_c [1] - rendimento do conjunto moto-bomba;
 P_h [kW] - potência hidráulica
 P_{el} [kW] - potência elétrica (aquiritada no Wattímetro)

3.4.2. Rendimento total da bomba: η_t

$$P_e = P_{el} \cdot \eta_{el} \quad (6)$$

P_e [kW] - potência de eixo da bomba;
 P_{el} [kW] - potência elétrica;
 η_{el} [1] - rendimento elétrico (fornecido pelo fabricante do motor elétrico).

$$\eta_t = \frac{P_h}{P_e} \quad (7)$$

η_t [1] - rendimento total da bomba;

P_h [kW] - potência hidráulica;
 P_e [kW] - potência de eixo.

3.5. Correção dos Valores para a Rotação Constante

$$Q_1 = Q \cdot \left(\frac{n_1}{n}\right) \quad H_1 = H \cdot \left(\frac{n_1}{n}\right)^2 \quad P_{e_1} = P_e \cdot \left(\frac{n_1}{n}\right)^3 \quad P_{el_1} = p_{el} \cdot \left(\frac{n_1}{n}\right)^3 \quad (8)$$

Obs: os valores com índice 1 são os corrigidos para a rotação constante n_1 .

4. DETERMINAÇÃO DO PONTO DE MÁXIMO RENDIMENTO

O rendimento máximo do conjunto moto-bomba e o rendimento da bomba serão determinados da seguinte maneira:

- Além da varredura da vazão nula até a máxima, deverão ser medidos, próximo ao rendimento máximo, no mínimo 10 pontos, sendo 5 (cinco) pontos acima do rendimento máximo e 5 (cinco) pontos abaixo do rendimento máximo;
- Utilizar-se-á para a confecção da curva vazão x rendimento um polinômio do 2º grau, determinando-se o ponto de máximo rendimento pela primeira derivada igual a zero.

ANEXO - FIGURAS (CROQUIS)

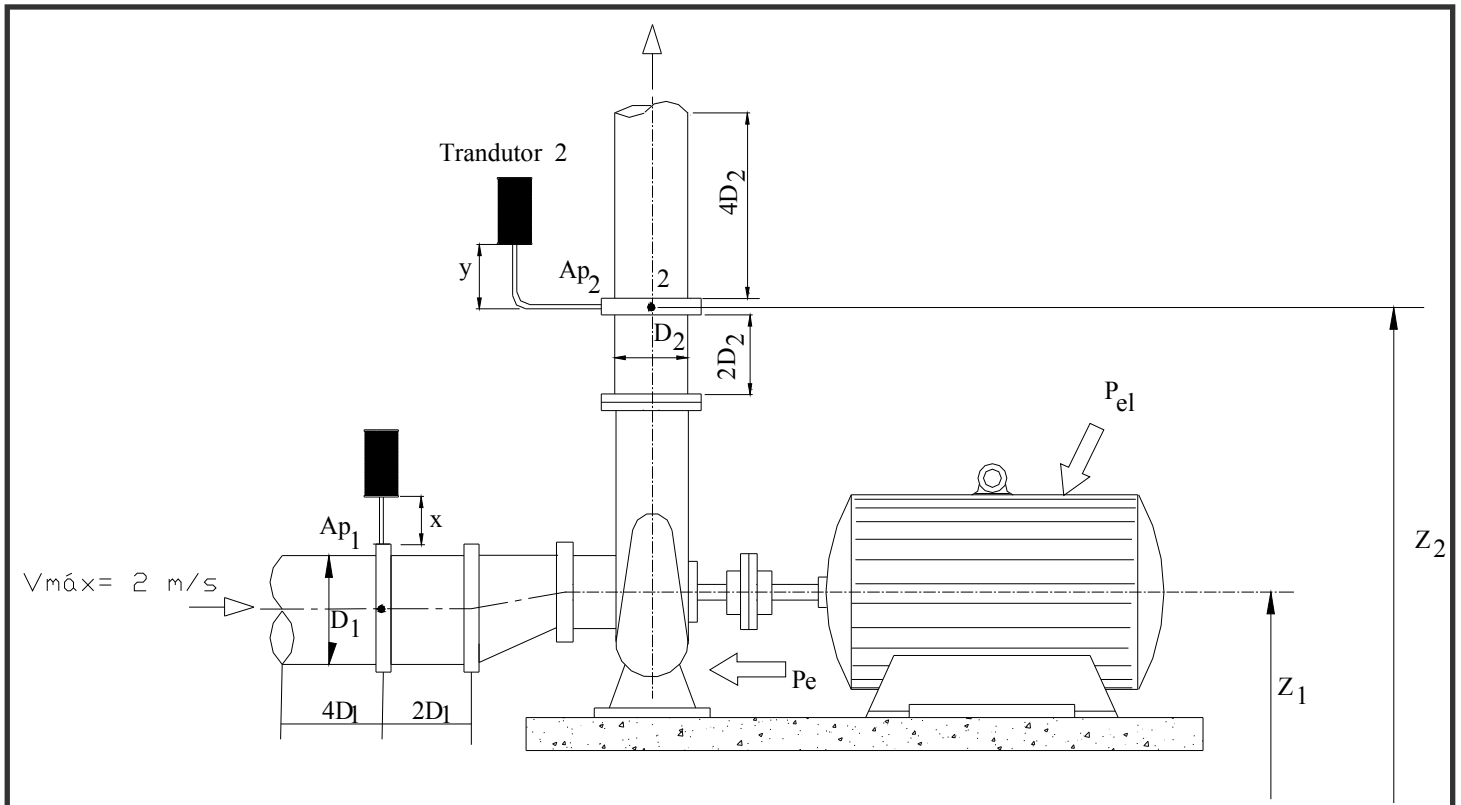


FIGURA 1 – Entrada e saída de uma bomba

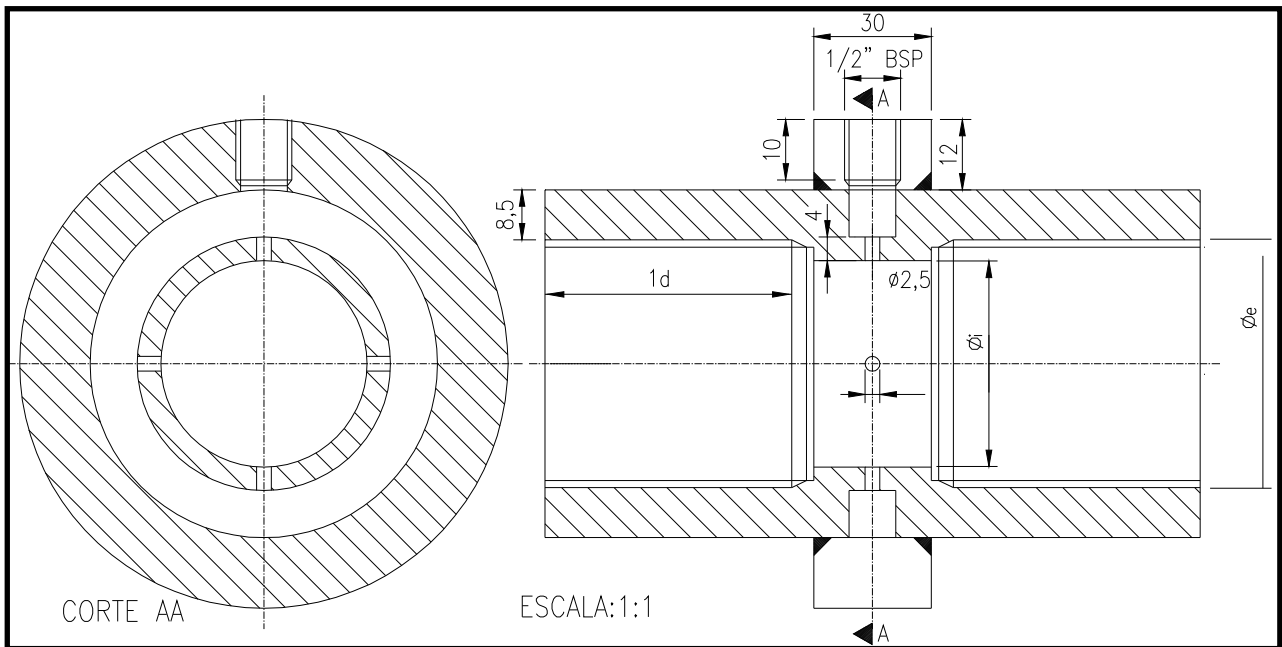


FIGURA 2 – Anel piezométrico

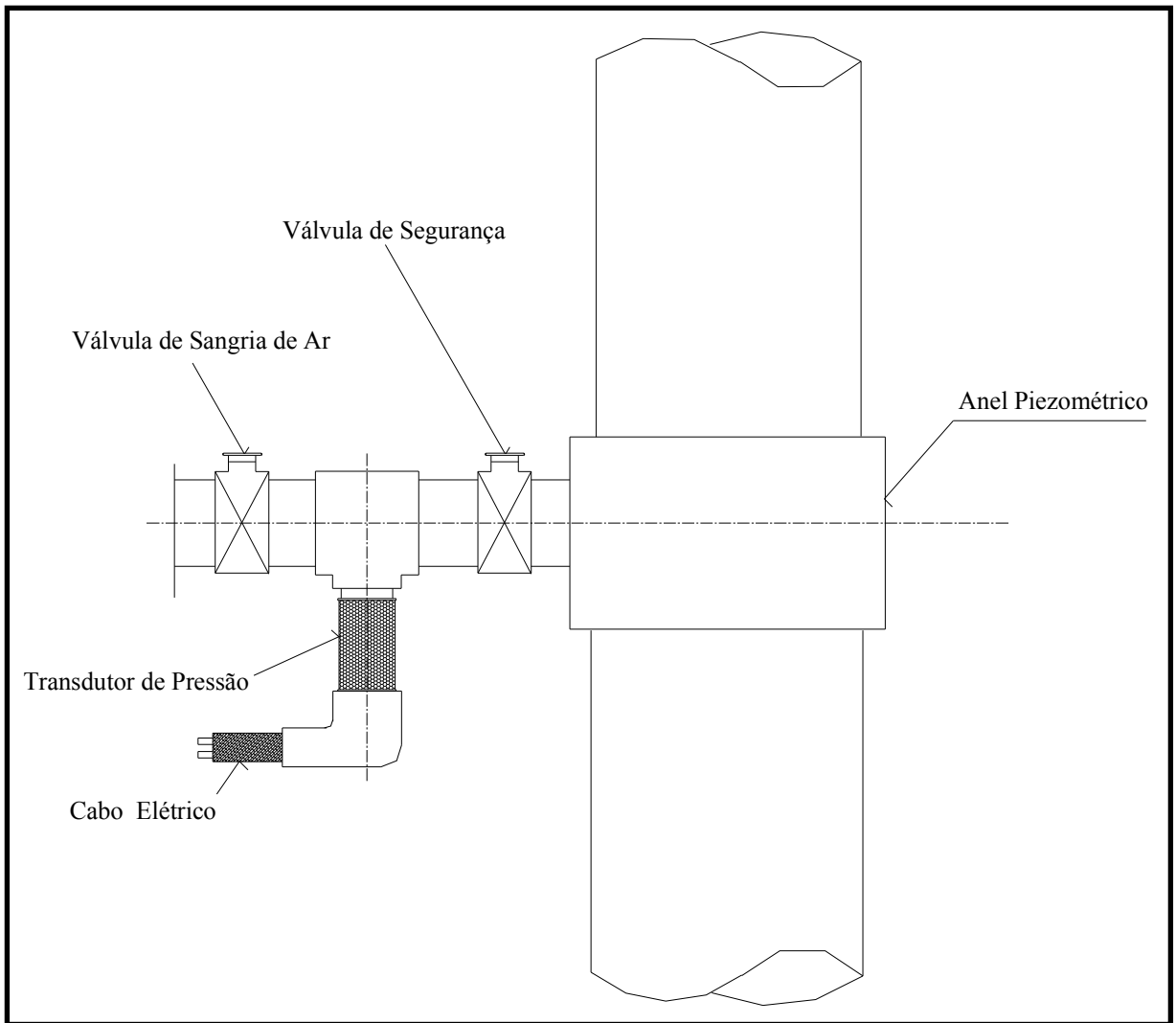


FIGURA 3 – Conexão do transdutor

ANEXO V - Metodologia de Cálculo da Classe de Rendimento Energética para Bombas e motobombas centrífugas

I – Documentos de referência

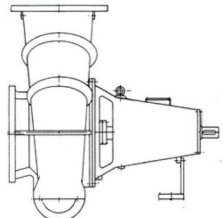
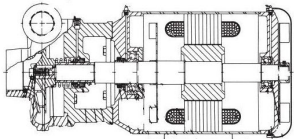
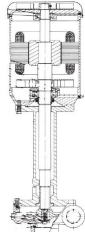
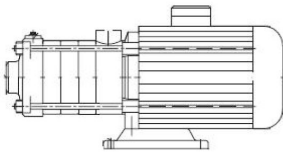
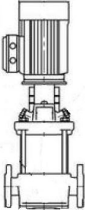
Minimum required efficiency of rotodynamic water pumps and methods of qualification and verification - Proposal for an EN standard agreed by the Joint Working Group of EUROPUMP on Energy Using Products - December 17, 2008

1. Escopo

A presente metodologia abrange bombas para água limpa que pode ser usada para diversas aplicações residenciais, comerciais, industriais, agricultura, entre outras aplicações.

A tabela 1 apresenta uma visão geral sobre os tipos de bombas que estão dentro do escopo deste RAC.

Tabela 1 – Tipos de Bombas

<p>ESOB Bombas Mancalizadas</p>	
<p>ESCC Bombas Monoestágio (Eixo Horizontal)</p>	
<p>ESCCI Bomba Monoestágio (Eixo Vertical)</p>	
<p>MS Bomba Multiestágios (Eixo Horizontal)</p>	
<p>MSCCI Bombas Multiestágios (Eixo Vertical)</p>	

A tabela 2 define as faixas operacionais das bombas que estão dentro do escopo.

Tabela 2 – Faixas operacionais das bombas

Tipo Bomba	Definição do Escopo				
ESOB ESCC ESCCI	$n = 1750 \text{ min}^{-1}$	$Q_{BEP} \geq 2 \text{ m}^3/\text{h}$	$H_{BEP} \leq 90 \text{ m}$	$6 \text{ min}^{-1} \leq ns \leq 80 \text{ min}^{-1}$	$P \leq 150 \text{ kW}$
ESOB ESCC ESCCI	$n = 3500 \text{ min}^{-1}$	$Q_{BEP} \geq 2 \text{ m}^3/\text{h}$	$H_{BEP} \leq 140 \text{ m}$	$6 \text{ min}^{-1} \leq ns \leq 80 \text{ min}^{-1}$	$P \leq 150 \text{ kW}$
MS MSCCI	$n = 1750 \text{ min}^{-1}$	$Q_{BEP} \geq 2 \text{ m}^3/\text{h}$	-	$6 \text{ min}^{-1} \leq ns \leq 80 \text{ min}^{-1}$	$P \leq 150 \text{ kW}$
MS MSCCI	$n = 3500 \text{ min}^{-1}$	$Q_{BEP} \geq 2 \text{ m}^3/\text{h}$	-	$6 \text{ min}^{-1} \leq ns \leq 80 \text{ min}^{-1}$	$P \leq 150 \text{ kW}$

2 - Cálculo do rendimento mínimo para determinar a classe

2.1 – Classificação da bomba

Primeiro passo para a classificação das bombas é a separação por tipos específicos de bombas mais utilizados no País (Tabela 1).

Após a separação por tipos específicos de bombas, é necessário definir o rendimento mínimo para cada classe da bomba. Para esta definição, será utilizada como parâmetro de comparação a rotação específica (Ns), definida por:

$$Ns = n \times \frac{Q_{BEP}^{1/2}}{\left(\frac{H_{BEP}}{i}\right)^{3/4}} \quad 2.1$$

Unidades:

$$n = \text{rpm}$$

$$Q_{BEP} = \text{m}^3/\text{s}$$

$$H_{BEP} = \text{m c. c.}$$

$$i = \text{número de estágios da bomba}$$

Os valores de η , Q_{BEP} e H_{BEP} são os valores definidos no item 4 do anexo IV.

A equação para o rendimento da bomba é do tipo:

$$\text{Rendimento} = f(\ln(Ns), \ln(Q)) \quad 2.2$$

Para encontrar o rendimento mínimo da bomba, será usada a equação definida nos estudos de Stoffel, B e Lauer, J “theoretically attainable efficiency of centrifugal pumps”, definida por:

$$\eta_r = -11.48x^2 - 0.85y^2 - 0.38xy + 88.59x + 13.46y - c \quad 2.3$$

Com,

η_r é o rendimento de referência em [%]

$x = \ln(N_s)$, N_s em [min^{-1}]

$y = \ln(Q_{BEP})$, Q_{BEP} em [m^3/h]

c : constante em [%] que define a classificação da bomba. Tabela 3

A equação 2.3 calcula o rendimento mínimo exigido para os respectivos valores de Q_{BEP} e N_s .

O resultado da equação 2.3 deve ser arredondado para a 1º casa decimal.

O intervalo de matemático de validade da equação é

$$6 \text{ min}^{-1} \leq n_s \leq 120 \text{ min}^{-1}$$

$$2 \text{ m}^3/\text{h} \geq Q_{BEP} \leq 1000 \text{ m}^3/\text{h}$$

O valor máximo da equação é: $\eta_r \leq 88\%$

A tabela 3 apresenta os valores da constante “c” a ser usada na equação 2.3. Esta constante “c” está definida para cada tipo de bomba, definido no escopo e, para cada classe de bomba, respectivamente. Onde a faixa de classificação é definida pela redução do rendimento em intervalos de 4%.

O resultado deste cálculo define o rendimento mínimo da bomba η_r , a ser utilizado como referência para determinar a classe da bomba que será representada pelas letras A, B, C, D e E, que representarão a faixa de eficiência a ser aposta no produto conforme Anexo I (ENCE). Onde Classe A, representa a maior classificação e Classe E, representa a menor classificação, respectivamente.

Para definir a classe da bomba, será comparando o rendimento mínimo obtido na equação 2.3, com o rendimento obtido no ensaio da bomba, no item 4 do Anexo IV, da seguinte forma:

Classe A: $\eta_{BEP} \leq \eta_{rA}$;

Classe B: $\eta_{rB} \geq \eta_{BEP} > \eta_{rA}$;

Classe C: $\eta_{rC} \geq \eta_{BEP} > \eta_{rB}$;

Classe D: $\eta_{rD} \geq \eta_{BEP} > \eta_{rC}$;

Classe E: $\eta_{BEP} > \eta_{rD}$.

Com,

η_r é o rendimento para referência calculado equação 2.3 em [%]

η_{BEP} é o rendimento declarado pelo fabricante em [%]

Onde η_{rA} é o rendimento da bomba calculado pela equação 2.3 para o valor da constante “c” da coluna A da tabela 3, para o respectivo tipo de bomba e assim sucessivamente para cada classe da bomba. O η_{BEP} é o rendimento da bomba declarado pelo fabricante, que é definido segundo as equações e os procedimentos do Anexo IV.

Tabela 3 – Valores da constante “c” para os diversos tipos de bombas definidos no escopo

CLASSE	ESOB 1750	ESOB 3500	ESCC 1750	ESCC 3500	ESCCI 1750	ESCCI 3500	MS 1750	MS 3500	MSCCI 1750	MSCCI 3500
A	124,69	132,09	127,82	133,38	133,11	135,69	125,79	130,35	131,78	123,44
B	128,69	136,09	131,82	137,38	137,11	139,69	129,79	134,35	135,78	127,44
C	132,69	140,09	135,82	141,38	141,11	143,69	133,79	138,35	139,78	131,44
D	136,69	144,09	139,82	145,38	145,11	147,69	137,79	142,35	143,78	135,44
E	>136,69	>144,09	>139,82	>145,38	>145,11	>147,69	>137,79	>142,35	>143,78	>135,44

2.2 – Classificação do conjunto motobomba

De posse do rendimento mínimo da bomba, calculado na equação 2.3, multiplicado pelo rendimento elétrico mínimo do motor, tabela 4, resulta no rendimento mínimo do conjunto, que será definido pela equação 2.4 e então será utilizado o valor obtido como referência para determinar a classe do conjunto motobomba:

$$\eta_{c r} = \frac{\eta_r * \eta_{el}}{100} \quad 2.4$$

Então, para cada valor de η_r obtido na equação 2.3, e aplicado na equação 2.4, resulta em um valor de rendimento mínimo de conjunto para cada classe de conjunto motobomba.

Para definir a classe do conjunto motobomba, será usada a mesma metodologia de comparação usada para classificar a motobomba, comparando o rendimento mínimo obtido na equação 2.4, com o rendimento obtido no ensaio do conjunto, conforme o item 4 do Anexo IV, da seguinte forma:

Classe A : $\eta_{c BEP} \leq \eta_{c rA}$;

Classe B : $\eta_{c rB} \geq \eta_{c BEP} \geq \eta_{c rA}$;

Classe C : $\eta_{c rC} \geq \eta_{c BEP} \geq \eta_{c rB}$;

Classe D : $\eta_{c rD} \geq \eta_{c BEP} \geq \eta_{c rC}$;

Classe E : $\eta_{c BEP} \geq \eta_{c rD}$;

O η_{BEP} é o rendimento do conjunto motobomba declarado pelo fabricante, que é definido segundo as equações e os procedimentos do Anexo IV.

O procedimento para classificação do conjunto motobomba se aplica tanto para o conjunto motobomba com motor trifásico, como para motor monofásico, onde os rendimentos elétricos mínimos dos motores a serem usado nos cálculos estão definidos na Tabela 4.

Tabela 4 - Rendimentos elétricos mínimos para motores elétricos monofásicos e trifásicos

POTÊNCIA NOMINAL		MONOFÁSICOS		TRIFÁSICOS	
		Pólos		Pólos	
cv ou hp	kW	2	4	2	4
0,16	0,12	39,7	43,3	61,0	61,5
0,25	0,18	39,7	43,3	65,0	66,5
0,33	0,25	44,0	45,4	66,5	68,5
0,5	0,37	50,8	49,0	72,5	72,0
0,75	0,55	55,1	53,1	74,0	75,0
1	0,75	58,8	56,6	80,0	80,5
1,5	1,1	60,4	59,5	82,5	81,5
2	1,5	65,2	63,0	83,5	84,0
3	2,2	71,1	65,7	85,0	85,0
4	3	75,1	70,3	85,0	86,0
5	3,7	77,4	74,5	87,5	87,5
6	4,5	78,5	76,1	88,0	88,5
7,5	5,5	79,7	77,5	88,5	89,5
10	7,5	82,4	79,6	89,5	89,5
12,5	9,2	84,0	81,5	89,5	90,0
15	11	84,0	81,5	90,2	91,0
20	15			90,2	91,0
25	18,5			91,0	92,4

Os rendimentos elétricos mínimos dos motores monofásicos estão descritos na ABNT NBR 15.626-2 - Máquinas elétricas girantes — Motores de indução - Parte 2: Monofásicos e dos motores elétricos de indução trifásicos acima de 1cv estão de acordo com a Portaria Interministerial nº 553/2005.

As tolerâncias de ensaios nos rendimentos mínimos de motores elétricos monofásicos e trifásicos estão contidas nas normas ABNT NBR 5383-1 - Máquinas Elétricas Girantes - Parte 1: Motores de Indução Trifásicos – Ensaios e ABNT NBR 5383-2 - Máquinas Elétricas Girantes - Parte 2: Motores Monofásicos – Ensaios.

ANEXO VI - TERMO DE COMPROMISSO



**MINISTÉRIO DO DESENVOLVIMENTO, INDÚSTRIA E COMÉRCIO EXTERIOR
INSTITUTO NACIONAL DE METROLOGIA NORMALIZAÇÃO E QUALIDADE
INDUSTRIAL**

PROGRAMA BRASILEIRO DE ETIQUETAGEM

TERMO DE COMPROMISSO

O presente Termo de Compromisso constitui-se no compromisso formal do signatário de reconhecer, concordar e acatar, em caráter irrevogável, irretratável e incondicional, não apenas aos comandos da Lei n.º 9.933, de 20 de dezembro de 1999, e dos Requisitos de Avaliação da Conformidade para **Bombas e Motobombas Centrifugas** aprovado pela Portaria Inmetro n.º....., dede..... de 20..., mas também se compromete a manter uma postura empresarial/profissional em sintonia com os preceitos infra-estabelecidos.

1 – A empresa....., com sede na cidade de, no Estado de, situada na ruan.º....., no bairro de, inscrita no CNPJ/MF sob o n.º....., neste ato representada por seu representante legal.....cargo....., Carteira de Identidade sob o n.º....., CPF sob o n.º....., declara, expressamente, perante o Instituto Nacional de Metrologia, Normalização e Qualidade Industrial - Inmetro, autarquia federal criada pela Lei nº5 966, de 11 de dezembro de 1973, CNPJ/MF sob o nº00.662.270/0001-68, que:

- a) Conhece, concorda e acata todas as disposições contidas na Portaria n.º...../....., que aprova os Requisitos de Avaliação da Conformidade para **Bombas e Motobombas Centrifugas**, nos documentos normativos a ela(s) relacionados, cumprindo integralmente com as suas determinações, bem como com as eventuais alterações e normas complementares que venham a ser baixadas pelo Inmetro.
- b) Mantém e manterá as condições técnico-organizacionais que serviram de base para a obtenção do registro do Termo de Compromisso.
- c) Tem conhecimento de que o Inmetro disponibiliza, em seu sítio, todos os documentos normativos e orientativos, contendo regulamentos, critérios, requisitos, procedimentos específicos, assim como eventuais revisões de normas, emissão de novos documentos e suas respectivas portarias.
- d) Obriga-se a atender a todos os regulamentos, fornecendo para o mercado consumidor o produto ou o serviço declarado e registrado, rigorosamente em conformidade com os documentos normativos em vigor.
- e) Concorda e compromete-se a utilizar a Identificação da Conformidade aplicável ao produto ou ao serviço declarado e registrado, em sintonia com o determinado no(s) requisito(s) vigente(s) e em conformidade com o previsto na Portaria Inmetro n.º 179, de 16 de junho de 2009, e nos atos normativos a esta relacionada.
- f) Concorda e compromete-se a informar ao Inmetro, mensalmente, a quantidade de produtos ou de serviços fornecidos, utilizando, sempre, a Identificação da Conformidade aplicável.



- g) Compromete-se a comunicar, imediatamente, ao Inmetro, no caso de cessar definitivamente a fabricação e a importação de produtos ou a prestação do serviço com conformidade avaliada.
- h) Tem conhecimento de que o prazo de vigência do Termo de Compromisso do fornecedor é de 4 (quatro) anos, a contar da data de sua expedição, de acordo com o definido no Requisito de Avaliação da Conformidade.
- i) Concorde com todos os preços e formas de pagamentos devidos ao Inmetro, assim como declara ter conhecimento de que os mesmos estão explicitados em documentos normativos aplicáveis ao processo de registro do Termo de Compromisso.
- j) Tem conhecimento de que este Termo de Compromisso poderá ser resiliado unilateralmente, a qualquer tempo, mediante comunicação, por escrito, da parte interessada, no prazo mínimo de 90 dias, respeitados os compromissos assumidos.
- k) Tem conhecimento de que o produto ou o serviço declarado e registrado será acompanhado, no mercado, através de ações de fiscalização e verificação da conformidade, quando medidas cabíveis serão adotadas no caso de identificação de irregularidades.
- l) Declara aceitar, acatar e sujeitar-se, em caso de inadimplemento das obrigações assumidas nas cláusulas deste Termo de Compromisso, ou da inobservância aos critérios estabelecidos nos Requisitos, às seguintes penalidades:
- Advertência simples com a obrigação de eliminar, dentro de um prazo determinado, as não-conformidades constatadas;
 - Suspensão e/ou cancelamento da autorização do uso da ENCE e Registro;
 - Recall e proibição da importação e comercialização.
- m) Declara ter conhecimento de que será notificado, quando da constatação de inadimplemento às cláusulas insertas neste Termo de Compromisso, e que tem assegurado o seu direito legal de apresentar defesa no prazo de 15 (quinze) dias, a contar da data do recebimento da notificação.
- n) Declara saber que o extrato deste Termo de Compromisso poderá ser publicado no Diário Oficial da União.

2 – O responsável pela empresa supra declara, por derradeiro, que aceita e concorda em eleger a Justiça Federal, no Foro da cidade do Rio de Janeiro, Seção Judiciária do Estado do Rio de Janeiro, como a única para processar e julgar as questões, oriundas do presente instrumento, que não puderem ser dirimidas administrativamente, renunciando a qualquer outro, por mais privilegiado que seja.

_____, _____ de _____ de 200 .

 Representante Legal
 Razão Social

Anexar cópia sumarizada do Contrato Social / Enviar este Termo de Compromisso preenchido e assinado para:

	<p>Divisão de Programas de Avaliação da Conformidade - DIPAC/DQUAL Programa Brasileiro de Etiquetagem - PBE Endereço: Rua da Estrela, 67 – 2º andar – Rio Comprido – Rio de Janeiro – RJ CEP: 20.251-900 Telefones: (021) 3216-1006/1091 - Fax: (021) 3216-1093 E-mail: dipac@inmetro.gov.br</p>	 <p>PROGRAMA BRASILEIRO DE ETIQUETAGEM</p>
-------------------------------------------------------------------------------------	-------------------------------------------------------------------------------------------------------------------------------------------------------------------------------------------------------------------------------------------------------------------------------------------------------------------------------------------------------------------------	-----------------------------------------------------------------------------------------------------------------------------------------

ANEXO VII – Modelo de Solicitação de Extensão da Marca e Termo de Compromisso

MINISTÉRIO DO DESENVOLVIMENTO, INDÚSTRIA E COMÉRCIO EXTERIOR
INSTITUTO NACIONAL DE METROLOGIA NORMALIZAÇÃO E QUALIDADE
INDUSTRIAL
PROGRAMA BRASILEIRO DE ETIQUETAGEM

SOLICITAÇÃO DE EXTENSÃO DA MARCA
FORNECEDOR DE BOMBAS CENTRÍFUGAS

_____, ____ de _____ de 200__.

Ao Instituto Nacional de Metrologia, Normalização e Qualidade Industrial - Inmetro.
 Divisão de Programas de Avaliação da Conformidade - DIPAC

Vimos através desta, solicitar a extensão da concessão da Etiqueta Nacional de Conservação de Energia – ENCE, do Inmetro, concedido as bombas centrífugas, marca _____, abaixo discriminadas, para nossa linha de bombas marca _____ que apresentam as mesmas condições técnicas. As bombas centrífugas em questão foram aprovadas pelo laboratório _____.

Modelo da Bomba	Código/Referência do produto original	Código/Referência do novo produto

Carimbo e assinatura do responsável pela empresa:

 Cargo/função:

	<p>Divisão de Programas de Avaliação da Conformidade - DIPAC/DQUAL Programa Brasileiro de Etiquetagem - PBE Endereço: Rua da Estrela, 67 – 2º andar – Rio Comprido – Rio de Janeiro – RJ CEP: 20251-900 Telefones: (021) 3216-1006/1007 - Fax: (021) 3216-1093 E-mail: dipac@inmetro.gov.br</p>	
--	------------------------------------------------------------------------------------------------------------------------------------------------------------------------------------------------------------------------------------------------------------------------------------------------------------------------------------------------------------------------	--



MINISTÉRIO DO DESENVOLVIMENTO, INDÚSTRIA E COMÉRCIO EXTERIOR
INSTITUTO NACIONAL DE METROLOGIA NORMALIZAÇÃO E QUALIDADE
INDUSTRIAL
PROGRAMA BRASILEIRO DE ETIQUETAGEM

TERMO DE COMPROMISSO PARA EXTENSÃO
FORNECEDOR DE BOMBAS CENTRÍFUGAS

A _____, pessoa jurídica de direito privado, inscrita no CNPJ sob o nº. _____, estabelecida na Rua _____, cidade _____, estado _____, neste ato representada nos termos de seus atos constitutivos, e a _____, estabelecida na Rua _____, cidade _____, estado _____, inscrita no CNPJ sob o nº. _____, vêm, pela presente, informar que desde já, a responsabilidade legal sobre as bombas centrífugas, da marca _____, discriminadas abaixo, estando ciente de que, como as bombas da marca _____ citadas possuem as mesmas características das bombas da marca _____, sendo diferenciadas apenas pela marca, em caso do produto de uma das marcas receber uma reprovação / penalização, o outro similar automaticamente ficará reprovado / penalizado.

Modelo da Bomba	Código/Referência do produto original	Código/Referência do novo produto

Carimbo e assinatura do responsável pela empresa:

 Empresa
 Cargo/Função:

	Divisão de Programas de Avaliação da Conformidade - DIPAC/DQUAL Programa Brasileiro de Etiquetagem - PBE Endereço: Rua da Estrela, 67 – 2º andar – Rio Comprido – Rio de Janeiro – RJ CEP: 20251-900 Telefones: (021) 3216-1006/1007 - Fax: (021) 3216-1093 E-mail: dipac@inmetro.gov.br	
--	-----------------------------------------------------------------------------------------------------------------------------------------------------------------------------------------------------------------------------------------------------------------------------------------------------------------------	--