

SECRETARIA DE ENERGIA

NORMA Oficial Mexicana NOM-003-ENER-2011, Eficiencia térmica de calentadores de agua para uso doméstico y comercial. Límites, método de prueba y etiquetado.

Al margen un sello con el Escudo Nacional, que dice: Estados Unidos Mexicanos.- Secretaría de Energía.

NORMA OFICIAL MEXICANA NOM-003-ENER-2011, EFICIENCIA TERMICA DE CALENTADORES DE AGUA PARA USO DOMESTICO Y COMERCIAL. LIMITES, METODO DE PRUEBA Y ETIQUETADO.

EMILIANO PEDRAZA HINOJOSA, Presidente del Comité Consultivo Nacional de Normalización para la Preservación y Uso Racional de los Recursos Energéticos (CCNNPURRE) y Director General de la Comisión Nacional para el Uso Eficiente de la Energía, con fundamento en los artículos: 33 fracción X de la Ley Orgánica de la Administración Pública Federal; 1, 6, 7 fracción VII, 10, 11 fracciones IV y V y quinto transitorio de la Ley para el Aprovechamiento Sustentable de la Energía, 38 fracción II, 40 fracciones I, X y XII, 41, 44, 45, 46, 47 y 51 de la Ley Federal sobre Metrología y Normalización; 28, 33 y 34 del Reglamento de la Ley Federal sobre Metrología y Normalización; 3 fracción VI inciso c), 33, 34 fracciones XIX, XX, XXII, XXIII y XXV y 40 del Reglamento Interior de la Secretaría de Energía; expide la siguiente:

NORMA OFICIAL MEXICANA NOM-003-ENER-2011, EFICIENCIA TERMICA DE CALENTADORES DE AGUA PARA USO DOMESTICO Y COMERCIAL. LIMITES, METODO DE PRUEBA Y ETIQUETADO

CONSIDERANDO

Que la Ley Orgánica de la Administración Pública Federal, define las facultades de la Secretaría de Energía, entre las que se encuentra la de expedir normas oficiales mexicanas que promueven la eficiencia del sector energético;

Que la Ley Federal sobre Metrología y Normalización señala como una de las finalidades de las normas oficiales mexicanas el establecimiento de criterios y/o especificaciones que promuevan el mejoramiento del medio ambiente, la preservación de los recursos naturales y salvaguardar la seguridad al usuario;

Que habiéndose cumplido el procedimiento establecido en la Ley Federal sobre Metrología y Normalización para la elaboración de proyectos de normas oficiales mexicanas, el Presidente del Comité Consultivo Nacional de Normalización para la Preservación y Uso Racional de los Recursos Energéticos, ordenó la publicación del Proyecto de Norma Oficial Mexicana PROY-NOM-003-ENER-2010, Eficiencia térmica de calentadores de agua para uso doméstico y comercial. Límites, método de prueba y etiquetado; lo que se realizó en el Diario Oficial de la Federación el 1 de febrero de 2011, con el objeto de que los interesados presentaran sus comentarios al citado Comité Consultivo que lo propuso;

Que durante el plazo de 60 días naturales contados a partir de la fecha de publicación de dicho proyecto de Norma Oficial Mexicana, la Manifestación de Impacto Regulatorio a que se refiere el artículo 45 de la Ley Federal sobre Metrología y Normalización estuvo a disposición del público en general para su consulta; y que dentro del mismo plazo, los interesados presentaron comentarios sobre el contenido del citado proyecto de Norma Oficial Mexicana, mismos que fueron analizados por el Comité, realizándose las modificaciones conducentes al proyecto de NOM. Las respuestas a los comentarios recibidos fueron publicadas en el Diario Oficial de la Federación el 21 de julio de 2011;

Que la Ley Federal sobre Metrología y Normalización establece que las normas oficiales mexicanas se constituyen como el instrumento idóneo para la prosecución de estos objetivos, se expide la siguiente Norma Oficial Mexicana NOM-003-ENER-2011, Eficiencia térmica de calentadores de agua para uso doméstico y comercial. Límites, método de prueba y etiquetado.

Sufragio Efectivo. No Reelección.

México, D.F., a 5 de agosto de 2011.- El Presidente del Comité Consultivo Nacional de Normalización para la Preservación y Uso Racional de los Recursos Energéticos (CCNNPURRE) y Director General de la Comisión Nacional para el Uso Eficiente de la Energía, **Emiliano Pedraza Hinojosa**.- Rúbrica.

NOM-003-ENER-2011**EFICIENCIA TERMICA DE CALENTADORES DE AGUA PARA USO DOMESTICO Y COMERCIAL.
LIMITES, METODO DE PRUEBA Y ETIQUETADO****PREFACIO**

La presente norma fue elaborada por el Comité Consultivo Nacional de Normalización para la Preservación y Uso Racional de los Recursos Energéticos (CCNNPURRE), con la colaboración de los siguientes organismos, instituciones y empresas:

- Asociación Nacional de Fabricantes de Aparatos Domésticos
- Asociación Nacional de Normalización y Certificación A.C.
- Asesoría y Pruebas a Equipo Eléctrico y Electrónico S.A. de C.V.
- Calentadores Magamex, S.A. de C.V.
- Comercializadora Tektino, S.A. de C.V.
- Consultoría Global e Integral
- Desarrollo de Productos, S.A. de C.V.
- Dirección General de Normas
- Calentadores de America. S. de R.L. de C.V.
- Gilotronics, S.A. de C.V.
- Hidroelectra, S.A. de C.V.
- Industrias Lennox de México S.A. de C.V.
- Industrias Rheem, S.A. de C.V.
- Industrias Técnicas Mexicanas, S.A. de C.V.
- IUSA, S.A. de C.V.
- Mex Top, S.A. de C.V.
- Metaplus, S.A. de C.V.
- Productos Metálicos Maquilados, S.A. de C.V.
- Robert Bosch S. de R.L. de C.V.
- Servicios Inter Logísticos de México, S.A. de C.V.
- Vapores y Calentadores Delta, S.A. de C.V.

INDICE

0. Introducción
1. Objetivo
2. Campo de aplicación
3. Referencias
4. Definiciones
 - 4.1 Agua fría
 - 4.2 Calentador de agua
 - 4.3 Calentador de agua de almacenamiento
 - 4.4 Calentador de agua instantáneo
 - 4.5 Calentador de agua de rápida recuperación
 - 4.6 Calentador doméstico
 - 4.7 Calentador comercial
 - 4.8 Calor
 - 4.9 Calor absorbido
 - 4.10 Calor liberado

- 4.11 Cámara de combustión
- 4.12 Capacidad térmica específica
- 4.13 Capacidad volumétrica (calentador de almacenamiento)
- 4.14 Carga térmica
- 4.15 Combustible
- 4.16 Combustión
- 4.17 Condiciones ISO
- 4.18 Control de temperatura (termostato)
- 4.19 Difusor
- 4.20 Eficiencia térmica
- 4.21 Piloto
- 4.22 Poder calorífico inferior
- 4.23 Poder calorífico superior
- 4.24 Quemador
- 4.25 Serpentin
- 5. Símbolos y abreviaturas
- 6. Clasificación
 - 6.1 De acuerdo a su carga térmica
 - 6.2 De acuerdo a su funcionamiento
- 7. Especificaciones
 - 7.1 Eficiencia térmica
 - 7.2 Temperatura de agua caliente
- 8. Muestreo
- 9. Métodos de prueba
 - 9.1 Fundamento del método
 - 9.2 Aparatos y equipo
 - 9.3 Calentadores domésticos y comerciales de almacenamiento
 - 9.4 Calentadores domésticos y comerciales de rápida recuperación
 - 9.5 Calentadores domésticos y comerciales instantáneos
 - 9.6 Método de cálculo
- 10. Marcado
- 11. Etiquetado
 - 11.1 Permanencia
 - 11.2 Ubicación
 - 11.3 Información
 - 11.4 Dimensiones
 - 11.5 Distribución de la información y colores
 - 11.6 Distribución de los colores
- 12. Vigilancia
- 13. Bibliografía
- 14. Concordancia con normas internacionales
- 15. Transitorios

0. Introducción

La elaboración de la presente Norma Oficial Mexicana, responde a la necesidad de incrementar el ahorro de energía y la preservación de recursos energéticos; además de proteger al consumidor de productos de menor calidad que pudieran ingresar al mercado nacional.

1. Objetivo

Esta Norma Oficial Mexicana establece los niveles mínimos de eficiencia térmica que deben cumplir los calentadores de agua para uso doméstico y comercial y el método de prueba que debe aplicarse para verificarlos.

Establece además los requisitos mínimos para información al público sobre los valores de eficiencia térmica de estos aparatos.

2. Campo de aplicación

Esta Norma Oficial Mexicana se aplica a los calentadores de agua para uso doméstico y comercial, que se comercializan en los Estados Unidos Mexicanos, que utilicen gas licuado de petróleo o gas natural como combustible y que proporcionen únicamente agua caliente en fase líquida.

Los aparatos para calentamiento de agua con una carga térmica mayor de 108,0 kW y presiones absolutas máximas de trabajo de 600,0 kPa y temperaturas superiores a 360,15 K (87,0°C) son considerados como calderas y no están comprendidos dentro del campo de aplicación de esta Norma Oficial Mexicana.

3. Referencias

La presente Norma Oficial Mexicana se complementa con la siguiente norma vigente o la que la sustituya:
NOM-008-SCFI-2002 Sistema general de unidades de medida.

4. Definiciones

Para efectos de la presente Norma Oficial Mexicana se establecen las definiciones siguientes:

4.1 Agua fría

Agua de alimentación al calentador que proviene de una fuente común de abastecimiento.

4.2 Calentador de agua

Aparato o equipo que está diseñado para calentar agua. Cuenta con una cámara de combustión, un cambiador de calor, un quemador y un piloto. Utiliza como combustible gas L.P. o gas natural, y puede tener un control de temperatura automático (termostato), control de encendido por presión, con aislamiento térmico.

4.3 Calentador de agua de almacenamiento

Aparato para calentar el agua contenida en un depósito de almacenamiento.

4.4 Calentador de agua instantáneo

Aparato para calentar agua de manera continua a una temperatura uniforme al paso del agua por un serpentín.

4.5 Calentador de agua de rápida recuperación

Aparato para calentar agua de manera continua a una temperatura uniforme, al paso del agua por uno o más intercambiadores de calor.

4.6 Calentador doméstico

Aparato para calentar agua con carga térmica máxima de 35,0 kW.

4.7 Calentador comercial

Aparato para calentar agua con carga térmica mayor de 35,0 kW hasta 108,0 kW.

4.8 Calor

Energía térmica en transición, transferida de un cuerpo o sistema a otro, a través de sus límites, debido a una diferencia de temperatura entre ellos.

4.9 Calor absorbido

Cantidad de calor aprovechado por el agua.

4.10 Calor liberado

Cantidad de calor proveniente de la combustión.

4.11 Cámara de combustión

Espacio del calentador en donde se lleva a cabo la combustión.

4.12 Capacidad térmica específica

Cantidad de calor necesaria para elevarle a una unidad de masa de cualquier sustancia un grado de temperatura.

4.13 Capacidad volumétrica (calentador de almacenamiento)

Cantidad de agua que el calentador es capaz de almacenar en su depósito, expresada en litros.

4.14 Carga térmica

Cantidad de calor que absorbe una determinada masa de agua en el calentador, para elevar su temperatura en un cierto intervalo.

4.15 Combustible

Material capaz de oxidarse rápidamente liberando energía en forma de calor y luz.

4.16 Combustión

Reacción de oxidación rápida de un combustible durante la cual se producen calor y luz como productos principales.

4.17 Condiciones ISO

Condiciones de referencia aceptadas internacionalmente

Presión: $P = 101,325 \text{ kPa}$

Temperatura: $T = 288,65 \text{ K (15,5}^\circ\text{C)}$

4.18 Control de temperatura (termostato)

Dispositivo de control para abrir o cerrar el suministro de combustible al quemador, dependiendo de la temperatura del agua.

4.19 Difusor

Dispositivo que asegura y retarda la salida de los gases producidos por la combustión, evitando un tiro inverso y el exceso de tiro de la chimenea.

4.20 Eficiencia térmica

Es la relación existente entre el calor absorbido por el agua y el calor liberado por el combustible, expresado en por ciento.

4.21 Piloto

Dispositivo donde se produce una flama pequeña que se utiliza para encender el quemador.

4.22 Poder calorífico inferior

Es la diferencia entre el poder calorífico superior y la energía necesaria para evaporar toda la humedad presente en los gases de combustión residuales.

4.23 Poder calorífico superior

Cantidad de calor que produce una unidad de masa o de volumen de combustible durante su combustión. Considerando que la humedad residual presente se encuentra en fase líquida.

4.24 Quemador

Dispositivo que se utiliza para efectuar la mezcla aire-combustible y realizar la combustión, con el fin de aprovechar el calor liberado.

4.25 Serpentín

Tubo o arreglo de tubos y sus accesorios dentro del cual fluye el agua a calentar, y que se encuentra en contacto con la corriente de gases de combustión.

5. Símbolos y abreviaturas

ρ_a Densidad del agua (se considera igual a 1000 kg/m^3).

- cpa Capacidad térmica específica del agua, igual a 4186 J/kg°C para el intervalo de temperatura de 270,15 K a 360,15 K (-3 a 87°C).
- Ef Eficiencia térmica del calentador (%).
- Fp Factor de corrección por presión (adimensional).
- Ft Factor de corrección por temperatura (adimensional).
- i Iésimo componente del gas combustible.
- ma Masa del agua (kg).
- n Número de componentes del gas combustible.
- Pbar Presión barométrica del lugar de prueba (Pa).
- Pc Presión manométrica medida en la tubería de alimentación del gas combustible al calentador (Pa).
- PCI Poder calorífico del gas combustible a condiciones ISO (J/m³).
- PCli Poder calorífico del iésimo componente del gas combustible a condiciones ISO (J/m³).
- Piso Presión a condiciones ISO (101,325 kPa) a la que se reporta el PCli.
- qma Flujo másico del agua (kg/s).
- qvc Flujo volumétrico del gas combustible (m³/s).
- T1a Temperatura inicial del agua (°C).
- T2a Temperatura final del agua (°C).
- Tc Temperatura medida en la tubería de alimentación de gas combustible al calentador (K).
- Tiso Temperatura a condiciones ISO (288,65 K) a la que se reporta el PCli.
- Va Volumen de agua calentada (m³).
- Vc Volumen de gas combustible consumido (m³).
- yi Fracción molar del iésimo componente del gas combustible (adimensional).

Instrumentos:

- FQI = Totalizador indicador de flujo.
- PI = Indicador de presión.
- PC = Regulador de presión.
- TI = Indicador de temperatura.

6. Clasificación

Los calentadores cubiertos por la presente Norma Oficial Mexicana se clasifican de acuerdo a su carga térmica y funcionamiento como sigue:

6.1 De acuerdo a su carga térmica

- Calentador doméstico: cuya carga térmica máxima es de 35,0 kW.
- Calentador comercial: cuya carga térmica es mayor de 35,0 kW, hasta 108,0 kW.

6.2 De acuerdo a su funcionamiento

- Calentador de Almacenamiento
- Calentador de Rápida recuperación
- Calentador Instantáneo

7. Especificaciones

7.1 Eficiencia térmica

La eficiencia térmica de los calentadores cubiertos por esta Norma Oficial Mexicana debe ser la indicada en la tabla 1, determinada como se indica en 9.6

TABLA 1.- Eficiencia térmica mínima para calentadores domésticos y comerciales, con base al poder calorífico inferior

Eficiencia Térmica (%)		
Tipo de calentador	Volumen (L)	Eficiencia
Almacenamiento	1 – 40	76
	+40 - 62	77
	+62 - 106	79
	+106 - 400	82
Rápida Recuperación		82
Instantáneo		84

7.2 Temperatura de agua caliente

La temperatura del agua caliente que se obtiene a la salida de los calentadores de agua para uso doméstico o comercial se muestra en la tabla 2.

TABLA 2.- Temperaturas de agua caliente

Calentador	Funcionamiento	Temperatura de corte en °C	Incremento mínimo de temperatura °C
Doméstico	Almacenamiento	70 ± 5 (1)	
	Rápida Recuperación		25 (2)
	Instantáneo		25 (2)
Comercial	Almacenamiento de baja temperatura	70 ± 5 (1)	
	Almacenamiento de alta temperatura	82 ± 5 (1)	
	Rápida Recuperación		25 (2)
	Instantáneo		25 (2)

(1) Sin flujo de agua hasta el corte del interruptor(es) por temperatura (termostato).

(2) Mayor que el agua de alimentación.

8. Muestreo

De acuerdo con el artículo 73 de la Ley Federal sobre Metrología y Normalización, la Secretaría de Energía, a través de la Comisión Nacional para el Uso Eficiente de la Energía, establece el procedimiento para la evaluación de la conformidad correspondiente.

9. Métodos de prueba**9.1 Fundamento del método**

El método directo de prueba para verificar la eficiencia térmica de los calentadores consiste fundamentalmente en calcular la fracción de la energía liberada por el combustible que es aprovechada por el agua para elevar su temperatura.

La carga térmica de los calentadores de almacenamiento domésticos y comerciales corresponde al calor necesario para elevar la temperatura del agua contenida en el depósito de almacenamiento hasta el punto de corte de combustible, y para los calentadores de rápida recuperación e instantáneos de tipo doméstico y comercial, es la cantidad de calor necesaria para elevar como mínimo 25 grados Kelvin (25°C) la temperatura del agua suministrada al equipo durante su paso por éste.

9.2 Aparatos y equipo

Para realizar la prueba de eficiencia térmica de un calentador de agua para uso doméstico o comercial, de acuerdo a su funcionamiento, se debe contar como mínimo con la instrumentación y equipo instalados que se describen en la tabla 3 y cualesquiera de las tres opciones descritas en la tabla 4.

9.2.1 Instrumentación

TABLA 3.- Instrumentos y equipo para la prueba de eficiencia térmica

Variable	Clave	Servicio	Intervalo mínimo	Tipo de calentador		
				Alm.	RR	Ins.
Flujo ⁽³⁾	FQI-1	Agua caliente(1)	0,05 a 0,25 dm ³ /s	X	X	X
	FQI-2	Gas combustible	0,05 a 0,35 dm ³ /s	X	X	X
Presión	PI-1	Agua fría	0 a 30 kPa		X	X
Presión	PI-2	Agua caliente	0 a 30 kPa		X	X
Presión	PI-3	Gas combustible	0 a 5 kPa	X	X	X
Regulador	PC-1	Gas combustible	3 a 1,200 kPa	X	X	X
Presión (4)	Barómetro	Atmósfera	Hasta 102 kPa			
Temperatura (2)	TI-1	Agua fría	270 a 380 K (-10 a 107°C)	X	X	X
	TI-2 (5)	Agua caliente	270 a 380 K (-10 a 107°C)	X	X	X
	TI-3	Gas combustible	270 a 380 K (-10 a 107°C)	X	X	X
Tiempo	Cronómetro		0 a 1,5 h	X	X	X

Notas:

(1) Son aceptables los totalizadores indicadores de flujo graduados en m³/h, m³/min, m³/s, l/h, l/min, l/s, o su equivalente cuando cubran el intervalo especificado. Para el caso de calentadores comerciales, se debe utilizar un medidor adecuado al flujo máximo del equipo.

(2) Son aceptables los termómetros graduados en °C, que cubran el intervalo especificado en la tabla 3. Para el caso de calentadores comerciales, se debe utilizar un medidor adecuado a la temperatura máxima del equipo.

(3) Es aceptable sustituir el totalizador indicador de flujo (FQI), para registrar la cantidad de agua calentada, por una báscula y recipientes de peso conocido.

(4) Necesario en caso de que no se conozca la presión atmosférica del lugar.

(5) La instalación debe permitir que el TI-2 pueda medir la temperatura del agua en el interior de un calentador de almacenamiento.

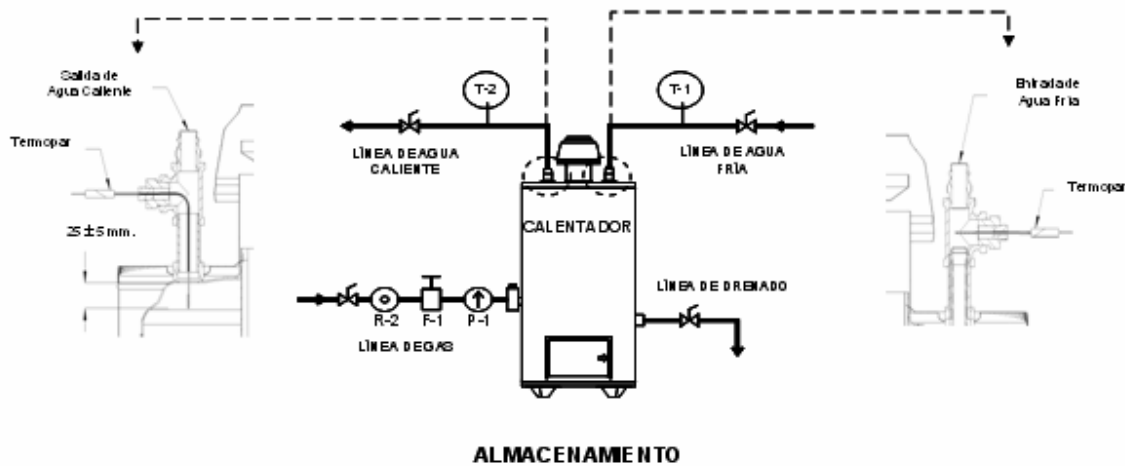
TABLA 4.- Opciones de equipo y material para la obtención de la composición de gas combustible

Opción	Descripción
A	Un cromatógrafo de gases u otro analizador, con el fin de obtener la composición del gas combustible, para posteriormente calcular el PCI del combustible utilizado durante la prueba.
B	Un gas combustible de composición conocida cuyo componente principal sea: PROPANO, para los calentadores que usan como gas combustible, y así lo marcan en su placa de datos, "Gas LP". Y, METANO, para los calentadores que usan como gas combustible, y así lo marcan en su placa de datos, "Gas natural". Ambos con una proporción molar mínima del 95% (certificada).
C	El equipo necesario para tomar, de manera confiable, dos muestras de gas combustible durante de la prueba de eficiencia térmica para su análisis por un tercero.

9.2.2 Esquemas de la instalación

9.2.2.1 En la figura 1A se muestra el esquema de la instalación requerida para realizar la prueba de eficiencia térmica de los calentadores de almacenamiento:

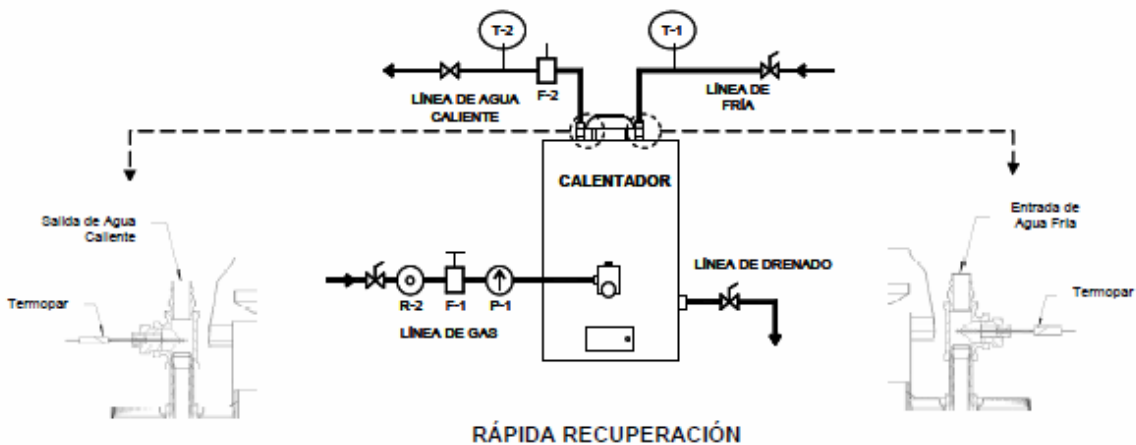
FIGURA 1A.- Esquema de tubería e instrumentación para la prueba de eficiencia térmica en calentadores de agua de almacenamiento para uso doméstico y comercial.



Nota: Colocar (sumergir) el sensor de temperatura en posición horizontal o vertical a la salida del agua caliente a una distancia de $25 \text{ mm} \pm 5 \text{ mm}$ medidos a partir de la parte inferior de la tapa superior del depósito del calentador. Para el caso del agua fría, colocar el sensor al paso del flujo de agua.

9.2.2.2 En la figura 2A se muestra el esquema de la instalación requerida para realizar la prueba de eficiencia térmica de los calentadores de rápida recuperación:

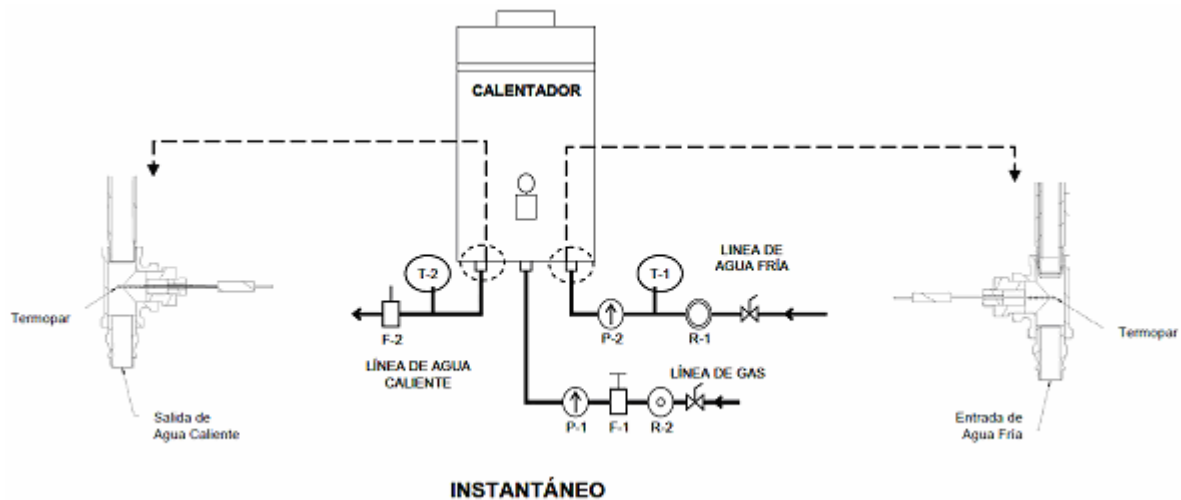
FIGURA 2A.- Esquema de tubería e instrumentación para la prueba de eficiencia térmica en calentadores de agua de rápida recuperación para uso doméstico y comercial.



Nota: Colocar el sensor de temperatura en posición horizontal o vertical a la salida del agua caliente (conexión del niple o cople) a no más de 120 mm, para el caso del agua fría, el sensor se colocará al paso del flujo de agua.

9.2.2.3 En la figura 3A se muestra el esquema de la instalación requerida para realizar la prueba de eficiencia térmica de los calentadores instantáneos.

FIGURA 3A.- Esquema de tubería e instrumentación para la prueba de eficiencia térmica en calentadores de agua instantáneo para uso doméstico y comercial.



Nota: Colocar el sensor de temperatura en posición horizontal o vertical a la salida del agua caliente a no más de 120 mm, para el caso del agua fría, el sensor se colocará al paso del flujo de agua.

En las figuras 1A, 2A y 3A se muestra la instrumentación requerida de acuerdo a la tabla 3 del inciso 9.2.1.

9.3 Calentadores domésticos y comerciales de almacenamiento.

El procedimiento para la medición de la eficiencia térmica para calentadores tipo almacenamiento debe cubrir las siguientes etapas:

9.3.1 Etapa de preparación.

- Instalar el calentador de acuerdo a la figura 1A.
- Conectar el calentador a la línea de alimentación del agua fría y hacerle circular agua, para verificar que no existan fugas en las conexiones realizadas, durante la instalación.
- Conectar el calentador a la línea de alimentación del gas combustible, y verificar que no existan fugas de gas en las conexiones realizadas, durante su instalación.
- Encender el piloto del calentador, y ajustar a la presión que se indica en la tabla 5, de acuerdo al tipo de gas con el que se vaya a probar. Ya que se ajustó la presión apagar el piloto.

TABLA 5.- Presión de gas combustible

Gas de prueba	Presión del gas ⁽¹⁾ (kPa)
Natural	1,7
L.P.	2,7

⁽¹⁾ Presión manométrica.

9.3.2 Etapa de precalentamiento.

- Estabilizar la temperatura del agua fría dentro del calentador, aceptando una variación de 1°C, como máximo, ya que se estabilizó se deja de hacer circular el agua, y se nivela el agua del calentador.
- Encender el piloto.
- Encender el (los) quemador(es), en este momento se comienza a registrar el tiempo, y se debe colocar la perilla del control de temperatura en el punto máximo.
- Dejar que el agua se caliente, hasta que la válvula termostática cierre el flujo de gas hacia el quemador, en este momento se detiene el cronómetro.

- e) Colocar las perillas de la válvula termostática en posición de apagado.

9.3.3 Etapa de prueba.

- a) Se circula agua para estabilizar las temperaturas entre la entrada y la salida, permitiéndose una variación máxima de 2°C.
- b) Nivelar el agua del calentador, hasta su capacidad volumétrica máxima.
- c) Encender el piloto.
- d) Registrar las temperaturas de inicio del agua, la lectura inicial del medidor de gas, la lectura del termómetro que está en la línea de gas, y la lectura del barómetro.
- e) Encender el (los) quemador(es), en este momento se comienza a registrar el tiempo, y se debe colocar la perilla del control de temperatura en el punto máximo.
- f) En caso de contar con la opción A de la tabla 4, para el análisis del gas combustible se deben de empezar a hacer los análisis, desde el inicio de la prueba.
- g) En el caso de que se emplee la opción C de la tabla 4, se tomará una muestra del gas combustible, al inicio de la prueba, otra muestra se tomará al término de la prueba, para que posteriormente sean analizadas por un tercero.
- h) Dejar que el agua se caliente, hasta que la válvula termostática cierre el flujo del gas hacia el quemador en este momento se detiene el cronómetro.
- i) Colocar las perillas de la válvula termostática en la posición de apagado.
- j) Registrar la temperatura final, del agua en el drenado y por medio del termómetro que está dentro del calentador, la lectura final del medidor de gas, la lectura del termómetro que está en la línea de gas y la lectura del barómetro.
- k) Vaciar el calentador por medio de la línea de drenado, en recipientes de peso conocido, para determinar el peso del agua calentada.
- l) Con los datos registrados, obtener la eficiencia térmica, aplicando lo establecido en el punto 9.6.

9.3.4 Resultados.

El resultado de la eficiencia térmica debe ser como mínimo lo establecido en la tabla 1, de acuerdo a la capacidad del calentador, y nunca menor a lo establecido por el fabricante.

9.4 Calentadores domésticos y comerciales de rápida recuperación.

La prueba de eficiencia térmica de estos calentadores se debe realizar de acuerdo a la siguiente condición:

Con el flujo de agua que indica el fabricante del calentador, se debe obtener un incremento mínimo de temperatura de 25°C, entre la temperatura del agua de entrada y la de salida.

9.4.1 Etapa de preparación.

- a) Instalar el calentador de acuerdo a la figura 2A.
- b) Conectar el calentador a la línea de alimentación del agua fría y hacerle circular el agua, para verificar que no existan fugas en las conexiones realizadas, durante la instalación.
- c) Conectar el calentador a la línea de alimentación del gas combustible, y verificar que no existan fugas en las conexiones realizadas, durante la instalación.
- d) Encender el piloto del calentador, y ajustar a la presión que se indica en la tabla 5, de acuerdo al tipo de gas con el que se vaya a probar. Ya que se ajustó la presión apagar el piloto.

9.4.2 Etapa de precalentamiento.

- a) Estabilizar la temperatura del agua fría dentro del calentador, aceptando una variación de 1°C, como máximo, además de ajustar el flujo de agua de acuerdo a lo indicado por el fabricante del calentador.
- b) Encender el piloto.
- c) Encender el (los) quemador(es), en este momento se comienza a registrar el tiempo, y se debe colocar la perilla del control de temperatura en el punto máximo.
- d) Dejar que el agua se caliente, hasta que se alcance una estabilización en el incremento de la temperatura, el cual debe ser como mínimo de 25°C.

9.4.3 Etapa de prueba.

- a) Iniciar el periodo de prueba, de 30 minutos.
- b) Registrar la presión barométrica inicial del lugar de prueba, así como la temperatura del agua en la salida del calentador, en la entrada del calentador, registrar también la lectura del termómetro que está en la línea del gas y la lectura inicial del medidor de gas, en este momento se iniciará a tomar el tiempo.
- c) En caso de que se tenga medidor para agua, se debe registrar la lectura inicial, en el momento en que se empieza a registrar el tiempo.
- d) En caso de que no se tenga el medidor de agua, se debe empezar a recolectar el agua, en recipientes de peso conocido, y se debe ir registrando el peso del agua calentada durante los 30 minutos de prueba.
- e) En el caso de contar con la opción A de la tabla 4, para el análisis del gas combustible se deben de empezar a hacer los análisis, desde el inicio de la prueba.
- f) En caso de que se emplee la opción C de la tabla 4, se tomará una muestra del gas combustible, al inicio de la prueba, y una última al término de la prueba, para que posteriormente sean analizadas por un tercero.
- g) A los cuatro minutos de iniciada la prueba se deben registrar los siguientes datos; temperatura del agua en la entrada y en la salida, temperatura del gas combustible en la línea, todos estos datos se deben ir registrando cada 5 minutos, hasta el final de la prueba.
- h) Apagar el calentador.
- i) Con los datos registrados, obtener la eficiencia térmica, aplicando lo establecido en el punto 9.6.

9.4.4 Resultados.

El resultado de la eficiencia térmica debe ser como mínimo lo establecido en la tabla 1, de acuerdo a la capacidad del calentador, y nunca menor a lo establecido por el fabricante. Además de cumplir con el incremento mínimo de temperatura de 25°C, sobre la temperatura del agua en la entrada del calentador, con el flujo de agua que indica el fabricante.

9.5 Calentadores domésticos y comerciales instantáneos.

La prueba de Eficiencia Térmica de estos calentadores se debe realizar de acuerdo a la siguiente condición:

Con la presión de alimentación de agua mínima, de apertura de la válvula, que indica el fabricante del calentador, se debe de obtener un incremento mínimo de temperatura de 25°C, entre la temperatura del agua de entrada y la de salida, además del flujo de agua que se especifica.

9.5.1 Etapa de preparación.

- a) Instalar el calentador de acuerdo a la figura 3A.
- b) Conectar el calentador a la línea de alimentación del agua fría y hacerle circular el agua, para verificar que no existan fugas en las conexiones realizadas, durante la instalación.
- c) Conectar el calentador a la línea de alimentación del gas combustible, y verificar que no existan fugas en las conexiones realizadas, durante la instalación.
- d) Encender el piloto del calentador, y ajustar a la presión que se indica en la tabla 5, de acuerdo al tipo de gas con el que se vaya a probar. Ya que se ajustó la presión apagar el piloto.

9.5.2 Etapa de precalentamiento.

- a) Encender el piloto.
- b) Poner las perillas de los controles de este tipo de calentadores en la posición de encendido, para que el paso de agua permita el encendido de los quemadores.
- c) Permitir el flujo de agua fría hacia el calentador, regulando a la presión que indica el fabricante, la prueba se efectuará bajo esta condición.
- d) Si el calentador enciende a una presión de alimentación de agua menor de 19,0 kPa (200 g/cm²), y a la presión que enciende da el incremento de temperatura mayor o igual a 25°C y el flujo de agua mínimo según lo indicado por el fabricante, la prueba se efectuará bajo esta condición.

- e) Pero si el calentador no da el incremento de temperatura mayor o igual a 25°C y el flujo de agua mínimo según lo indicado por el fabricante, se incrementa la presión hasta que nos proporcione las condiciones antes citadas, sin rebasar la presión de 350 g/cm².
- f) Si aún en la condición e) no ha proporcionado las condiciones antes citadas, se ajustará la presión de alimentación de agua a la que indica el fabricante y se empezará a ajustar los controles de flujo de agua así como las de gas hasta obtener la condición del incremento de temperatura y el flujo de agua según lo indicado por el fabricante.
- g) Dejar que el agua se caliente, hasta que se alcance una estabilización en el incremento de la temperatura, el cual debe ser como mínimo de 25°C.

9.5.3 Etapa de prueba.

- a) Iniciar el periodo de prueba de 30 minutos, si el calentador cuenta con dispositivo de corte de seguridad por tiempo, se desconectará de acuerdo a las instrucciones del fabricante, para permitir la continuidad de la prueba.
- b) Registrar la presión barométrica inicial del lugar de prueba, así como la temperatura del agua en la entrada del calentador, en la salida del calentador, registrar también la lectura del termómetro que está en la línea del gas y la lectura inicial del medidor de gas, en este momento se iniciará a tomar el tiempo.
- c) En caso de que se tenga medidor para agua, se debe registrar la lectura inicial, en el momento en que se empieza a registrar el tiempo.
- d) En caso de que no se tenga el medidor de agua, se debe empezar a recolectar el agua, en recipientes de peso conocido, y se debe ir registrando el peso del agua calentada durante los 30 minutos de prueba.
- e) En el caso de contar con la opción A de la tabla 4, para el análisis del gas combustible se deben de empezar a hacer los análisis, desde el inicio de la prueba.
- f) En caso de que se emplee la opción C de la tabla 4, se tomará una muestra del gas combustible, al inicio de la prueba, otra muestra se tomará al término de la prueba para que posteriormente sean analizadas por un tercero.
- g) A los cuatro minutos de iniciada la prueba se deben registrar los siguientes datos; temperatura del agua en la salida y en la entrada, temperatura del gas combustible en la línea y la presión de la línea del gas, todos estos datos se deben ir registrando cada 5 minutos, hasta el final de la prueba.
- h) Apagar el calentador.
- i) Con los datos registrados, obtener la eficiencia térmica, aplicando lo establecido en el punto 9.6.

9.5.4 Resultados.

El resultado de la eficiencia térmica debe ser como mínimo lo establecido en la tabla 1, de acuerdo a la capacidad del calentador, y nunca menor a lo establecido por el fabricante. Además de cumplir con el incremento mínimo de temperatura de 25°C, sobre la temperatura del agua en la entrada del calentador, con el flujo de agua que indica el fabricante.

9.6 Método de cálculo.

La eficiencia térmica se calcula con la expresión 9.1 o 9.2, según la información obtenida en la prueba.

$$E_f = \frac{m_a \times c_{pa} \times (T_{2a} - T_{1a})}{V_c \times F_p \times F_t \times PCI} \times 100 \quad (9.1)$$

$$E_f = \frac{q_{ma} \times c_{pa} \times (T_{2a} - T_{1a})}{q_{vc} \times F_p \times F_t \times PCI} \times 100 \quad (9.2)$$

En la ecuación (9.1) $m_a = V_a \times \rho_a$, donde $\rho_a = 1\ 000\ \text{kg/m}^3$ (para el intervalo de temperatura que se maneja).

$$F_p = \frac{P_{\text{prueba}}}{P_{\text{ISO}}} = \frac{P_c + P_{\text{bar}}}{P_{\text{ISO}}} \quad (9.3)$$

$$F_t = \frac{T_{\text{ISO}}}{T_c} \quad (9.4)$$

En el caso de que el medidor de flujo de combustible se haya calibrado a condiciones preestablecidas, se deben asignar esos valores a las variables P_c y T_c , respectivamente.

El cálculo del poder calorífico inferior se hace de acuerdo a la composición del combustible obtenido en su análisis, utilizando la siguiente fórmula:

$$PCI = \sum_{i=1}^n (PCI_i) \times y_i \quad (9.5)$$

10. Marcado

En la placa o etiqueta con que cuentan los calentadores debe señalarse que la eficiencia térmica mínima debe ser mayor o igual al indicado en la tabla 1, con base al poder calorífico inferior (PCI), y su carga térmica (kW).

11. Etiquetado

Los calentadores objeto de esta Norma Oficial Mexicana que se comercialicen en los Estados Unidos Mexicanos deben llevar una etiqueta que proporcione a los usuarios una relación de la energía térmica que consume este producto, con la cual se pueda comparar con otros de su misma carga térmica, funcionamiento y capacidad.

11.1 Permanencia.

La etiqueta debe ir adherida o colocada en el producto ya sea por medio de un engomado, o en su defecto por medio de un cordón, en cuyo caso, la etiqueta debe tener la rigidez suficiente para que no se flexione por su propio peso. En cualquiera de los casos no debe removerse del producto hasta después de que éste haya sido adquirido por el consumidor final.

11.2 Ubicación.

La etiqueta debe estar ubicada en un área de exhibición del producto visible al consumidor.

11.3 Información.

La etiqueta de eficiencia térmica de calentadores debe contener la información que se lista a continuación:

Nota: El tipo de fuente puede ser Arial o Helvética.

11.3.1 La leyenda "EFICIENCIA ENERGETICA", en tipo negrita.

11.3.2 La leyenda "Eficiencia Térmica", en tipo normal.

11.3.3 La leyenda "Determinado como se establece en la NOM-003-ENER-2011", en tipo normal.

11.3.4 La leyenda "Marca(s)": seguida del nombre y/o marca(s) registrada(s) del fabricante, en tipo normal.

11.3.5 La leyenda "Modelo(s)": seguida del modelo(s) del calentador, en tipo normal.

11.3.6 La leyenda "Carga Térmica": seguida de la carga térmica, según 6.1., en tipo normal.

11.3.7 La leyenda "Funcionamiento" según 6.2, en tipo normal.

11.3.8 La leyenda "Capacidad" seguida de la capacidad de los calentadores, en tipo normal.

11.3.9 La leyenda "Eficiencia Térmica Mínima (%)", en tipo normal, seguida del límite de la eficiencia térmica mínima que corresponde al calentador, según 7.1, en tipo negrita.

11.3.10 La leyenda "Eficiencia Térmica del Producto (%)", en tipo normal, seguida de la Eficiencia del Calentador de agua para uso doméstico o comercial, determinado por la presente Norma, en tipo negrita.

11.3.11 La leyenda "Compare la eficiencia térmica de este equipo, con otros similar funcionamiento antes de comprar", en tipo negrita.

11.3.12 La leyenda "Eficiencia térmica adicional" colocada de manera horizontal, en tipo negrita.

11.3.13 Una barra horizontal de 8 cm \pm 0,5 cm de tonos crecientes, del claro hasta el negro, indicando el por ciento de ahorro de energía, del 0% al 50%.

Abajo de la barra en 0% debe colocarse la leyenda "menor eficiencia", en tipo negrita y abajo de la barra en 50% debe colocarse la leyenda "mayor eficiencia", en tipo negrita.

11.3.14 La leyenda "Eficiencia adicional de este producto", en tipo normal.

11.3.15 Una flecha con el porcentaje de ahorro de energía que tiene el calentador de agua, obtenido con el siguiente cálculo, en negrita:

Eficiencia térmica adicional = Eficiencia térmica del producto - Eficiencia térmica mínima

Esta flecha debe colocarse de tal manera que coincidan su punta y los tonos de la barra que descritos en los incisos anteriores en el punto en que el ahorro de energía se represente gráficamente.

11.3.16 La leyenda "IMPORTANTE:", en tipo negrita, la leyenda "El sustento de la eficiencia térmica efectiva del producto dependerá de la calidad del gas combustible, el mantenimiento preventivo y localización del producto", en tipo normal.

11.3.17 La leyenda "La etiqueta no debe retirarse del producto hasta que haya sido adquirido por el consumidor final", en tipo normal.

11.4 Dimensiones.

Las dimensiones de la etiqueta son las siguientes:

Alto 14,0 cm \pm 1 cm

Ancho 10,0 cm \pm 1 cm

11.5 Distribución de la información y colores.

La información debe distribuirse como se muestra en la figura 3, que presenta un ejemplo de etiqueta.

11.6 Distribución de los colores:

Toda la información descrita en el inciso 11.3, así como las líneas y contorno de la flecha debe ser de color negro.

- El contorno de la etiqueta debe ser sombreado.
- El resto de la etiqueta debe ser de color amarillo.

12. Vigilancia

La Secretaría de Energía y la Procuraduría Federal del Consumidor conforme a sus atribuciones y en el ámbito de sus respectivas competencias, son las autoridades que están a cargo de vigilar el cumplimiento de la presente Norma Oficial Mexicana.

13. Bibliografía

Ley Federal sobre Metrología y Normalización, publicada en el Diario Oficial de la Federación el 1 de julio de 1992.

Reglamento de la Ley Federal sobre Metrología y Normalización, publicado en el Diario Oficial de la Federación el 14 de enero de 1999.

NMX-Z-13-1977, Guía para la redacción, estructuración y presentación de las normas oficiales mexicanas.

ANSI-Z21.10.1/2009, "Gas Waters Heaters. Volume I. Storage Water Heaters with Input Ratings of 75 000 BTU per Hour or Less".

ANSI-Z21.10.3/2004, "Gas Waters Heaters. Volume III. Circulating tank, instantaneous and large automatic Storage Water Heaters".

14. Concordancia con normas internacionales

Esta Norma Oficial Mexicana no concuerda con ninguna norma internacional, por no existir referencia alguna en el momento de su elaboración

15. Transitorios

PRIMERO. La presente Norma Oficial Mexicana, una vez publicada en el Diario Oficial de la Federación y a su entrada en vigor, cancelará y sustituirá a la NOM-003-ENER-2000, Eficiencia térmica de calentadores de agua para uso doméstico y comercial. Límites, método de prueba y etiquetado, que fue publicada en el Diario Oficial de la Federación el 1 de septiembre de 2000.

Segundo. La presente Norma Oficial Mexicana entrará en vigor 90 días naturales después de su publicación en el Diario Oficial de la Federación y a partir de esta fecha todos los calentadores comprendidos en el Campo de Aplicación de esta Norma Oficial Mexicana, serán certificados con base a la misma.

Tercero. Los calentadores con certificado de cumplimiento con la NOM-003-ENER-2000, expedido por los organismos de certificación acreditados y aprobados antes de esta fecha, podrán ser comercializados como máximo hasta el término de su vigencia estipulada en el mismo.

Cuarto. No es necesario esperar el vencimiento del certificado de cumplimiento con la NOM-003-ENER-2000 para obtener el certificado de cumplimiento con la NOM-003-ENER-2011, si así le interesa al comercializador.

Sufragio Efectivo. No Reelección.

México, D.F., a 5 de agosto de 2011.- El Presidente del Comité Consultivo Nacional de Normalización para la Preservación y Uso Racional de los Recursos Energéticos (CCNNPURRE) y Director General de la Comisión Nacional para el Uso Eficiente de la Energía, **Emiliano Pedraza Hinojosa**.- Rúbrica.

APENDICE A

TABLA A.1.- Prefijos utilizados en los múltiplos y submúltiplos decimales de las unidades

Prefijo	Factor	Símbolo
Deca	10	da
Hecto	10 ²	h
Kilo	10 ³	k
Mega	10 ⁶	M
Giga	10 ⁹	G
Tera	10 ¹²	T
Peta	10 ¹⁵	P
Exa	10 ¹⁸	E
deci	10 ⁻¹	d
centi	10 ⁻²	c
mili	10 ⁻³	m
micro	10 ⁻⁶	μ
nano	10 ⁻⁹	n
pico	10 ⁻¹²	p
femto	10 ⁻¹⁵	f
atto	10 ⁻¹⁸	a

TABLA A.2.- Conversión de unidades empleadas en la presente Norma del sistema internacional al sistema métrico

Variable	Sistema internacional	Multiplicar por:	Sistema métrico
Presión	1 kPa	1,02 x 10 ⁻²	kg/cm ²
Potencia	1 kW	859,84	kcal/h
Volumen	1 dm ³	1	l
Energía	1 J	0,2388	cal

Temperatura: °C = K - 273,15

TABLA A.3.- Poder calorífico inferior para gases combustibles

Fórmula	Nombre	PM	PCI
			kJ/m ³
CO	Monóxido de carbono	28,01	11915,4
CO ₂	Dióxido de carbono	44,01	0,0
H ₂	Hidrógeno	2,016	10203,7
CH ₄	Metano	16,043	33873,1
C ₂ H ₆	Etano	30,07	60279,2
C ₃ H ₈	Propano	44,097	86290,4
nC ₄ H ₁₀	N-Butano	58,124	112171,2
iC ₄ H ₁₀	Iso-Butano	58,124	111817,3
C ₂ H ₄	Eteno	28,054	0,0
C ₃ H ₆	Propeno	42,081	81327,4
O ₂	Oxígeno	31,99	0,0
N ₂	Nitrógeno	28,013	0,0
H ₂ O	Agua	18,015	0,0
H ₂ S	Sulfuro de Hidrógeno	34,076	21860,8

Figura 3.- Ejemplo de distribución de la información de la etiqueta de calentador de agua para uso doméstico o comercial

