

NORMA Oficial Mexicana NOM-023-ENER-2010, Eficiencia energética en acondicionadores de aire tipo dividido, descarga libre y sin conductos de aire. Límites, método de prueba y etiquetado.

Al margen un sello con el Escudo Nacional, que dice: Estados Unidos Mexicanos.- Secretaría de Energía.

NORMA OFICIAL MEXICANA NOM-023-ENER-2010, EFICIENCIA ENERGETICA EN ACONDICIONADORES DE AIRE TIPO DIVIDIDO, DESCARGA LIBRE Y SIN CONDUCTOS DE AIRE. LIMITES, METODO DE PRUEBA Y ETIQUETADO.

EMILIANO PEDRAZA HINOJOSA, Presidente del Comité Consultivo Nacional de Normalización para la Preservación y Uso Racional de los Recursos Energéticos (CCNNPURRE) y Director General de la Comisión Nacional para el Uso Eficiente de la Energía, con fundamento en los artículos 33 fracción X de la Ley Orgánica de la Administración Pública Federal; 1, 6, 7 fracción VII, 10, 11 fracciones IV y V y quinto transitorio de la Ley para el Aprovechamiento Sustentable de la Energía; 38 fracción II, 40 fracciones I, X y XII, 41 y 43 de la Ley Federal sobre Metrología y Normalización; 28 y 34 del Reglamento de la Ley Federal sobre Metrología y Normalización; 3 fracción VI inciso c), 33, 34 fracciones XIX, XXII, XXIII, XXIV y XXV, y 40 del Reglamento Interior de la Secretaría de Energía; expide la siguiente:

**NORMA OFICIAL MEXICANA NOM-023-ENER-2010, EFICIENCIA ENERGETICA
EN ACONDICIONADORES DE AIRE TIPO DIVIDIDO, DESCARGA LIBRE Y SIN CONDUCTOS
DE AIRE. LIMITES, METODO DE PRUEBA Y ETIQUETADO**

CONSIDERANDO

Que la Ley Orgánica de la Administración Pública Federal, define las facultades de la Secretaría de Energía, entre las que se encuentra la de expedir normas oficiales mexicanas que promueven la eficiencia del sector energético;

Que la Ley Federal sobre Metrología y Normalización señala como una de las finalidades de las normas oficiales mexicanas el establecimiento de criterios y/o especificaciones que promuevan el mejoramiento del medio ambiente, la preservación de los recursos naturales y salvaguardar la seguridad al usuario;

Que habiéndose cumplido el procedimiento establecido en la Ley Federal sobre Metrología y Normalización para la elaboración de proyectos de normas oficiales mexicanas, el Presidente del Comité Consultivo Nacional de Normalización para la Preservación y Uso Racional de los Recursos Energéticos, ordenó la publicación del Proyecto de Norma Oficial Mexicana PROY-NOM-023-ENER-2008, Eficiencia energética en acondicionadores de aire tipo dividido, descarga libre y sin conductos de aire. Límites, método de prueba y etiquetado. Lo que se realizó en el Diario Oficial de la Federación el 13 de mayo de 2010, con el objeto de que los interesados presentaran sus comentarios al citado Comité Consultivo que lo propuso;

Que durante el plazo de 60 días naturales contados a partir de la fecha de publicación de dicho proyecto de norma oficial mexicana, la Manifestación de Impacto Regulatorio a que se refiere el artículo 45 de la Ley Federal sobre Metrología y Normalización estuvo a disposición del público en general para su consulta; y que dentro del mismo plazo, los interesados presentaron comentarios sobre el contenido del citado proyecto de norma oficial mexicana, mismos que fueron analizados por el Comité, realizándose las modificaciones conducentes al proyecto de NOM. Las respuestas a los comentarios fueron publicados en el Diario Oficial de la Federación el 17 de noviembre de 2010.

Que la Ley Federal sobre Metrología y Normalización establece que las normas oficiales mexicanas se constituyen como el instrumento idóneo para la prosecución de estos objetivos, se expide la siguiente norma oficial mexicana: NOM-023-ENER-2010, Eficiencia energética en acondicionadores de aire tipo dividido, descarga libre y sin conductos de aire. Límites, método de prueba y etiquetado.

Sufragio Efectivo. No Reelección.

México, D.F., a 1 de diciembre de 2010.- El Presidente del Comité Consultivo Nacional de Normalización para la Preservación y Uso Racional de los Recursos Energéticos (CCNNPURRE) y Director General de la Comisión Nacional para el Uso Eficiente de la Energía, **Emiliano Pedraza Hinojosa**.- Rúbrica.

**NORMA OFICIAL MEXICANA NOM-023-ENER-2010, EFICIENCIA ENERGETICA EN
ACONDICIONADORES DE AIRE TIPO DIVIDIDO, DESCARGA LIBRE Y SIN CONDUCTOS.
LIMITES, METODO DE PRUEBA Y ETIQUETADO**

PREFACIO

Esta norma oficial mexicana fue elaborada por el Comité Consultivo Nacional de Normalización para la Preservación y Uso Racional de los Recursos Energéticos (CCNNPURRE), con la colaboración de los siguientes organismos, instituciones y empresas:

Asesoría y Pruebas a Equipo Eléctrico y Electrónico, S.A. de C.V. (Apeesa)
Asociación Nacional de Fabricantes de Aparatos Domésticos A.C. (Anfad)
Asociación de Normalización y Certificación, A.C. (Ance)
Carrier México, S.A. de C.V.
Fideicomiso para el Ahorro de Energía Eléctrica (Fide)
Industrias Radson, S.A. de C.V. (laboratorio de pruebas)
Instituto de Investigaciones Eléctricas (IIE)
Instituto Tecnológico de Estudios Superiores de Monterrey (ITESM)
Johnson Controls de México, S.A. de C.V.
Laboratorios Radson S.A. de C.V.
LG Electronics México, S.A. de C.V.
Mabe México, S.A. de C.V.
Metrología y Pruebas, S.A. de C.V.
Programa de Ahorro de Energía del Sector Eléctrico (Paese)
Rheem de México, S.A. de C.V.
Samsung Electronics Corporativo S.A. de C.V.
Secretaría de Economía, Dirección General de Normas
Trane S.A. de C.V.
Universidad Autónoma Metropolitana
Whirlpool México, S.A. de C.V.
York México, S.A. de C.V.

INDICE

1. Objetivo
2. Campo de aplicación
3. Referencias
4. Definiciones
 - 4.1 Acondicionador de aire, de descarga libre sin conductos de aire, constituido por dos cuerpos (Minisplit)
 - 4.2 Acondicionador de aire, de descarga libre sin conductos de aire, constituido por más de dos cuerpos (Multisplit)
 - 4.3 Aire de nivelación
 - 4.4 Calorímetro de cuarto
 - 4.5 Capacidad sensible de enfriamiento
 - 4.6 Capacidad latente de enfriamiento
 - 4.7 Capacidad total de enfriamiento
 - 4.8 Coeficiente de calor sensible
 - 4.9 Descarga de aire al interior
 - 4.10 Efecto neto total de enfriamiento de un acondicionador de aire

- 4.11 Flujo de aire
- 4.12 Flujo de calor fugado
- 4.13 Frecuencia asignada
- 4.14 Igualador de presiones
- 4.15 Ingreso de aire al equipo
- 4.16 Medio ambiente
- 4.17 Medio circundante
- 4.18 Cuerpo
- 4.19 Operación continua
- 4.20 Operación intermitente
- 4.21 Potencia efectiva de entrada (PE)
- 4.22 Potencia total de entrada (Pt)
- 4.23 Relación de eficiencia energética (REE)
- 4.24 Tensión eléctrica asignada
- 4.25 Termostato
- 5. Clasificación
- 6. Especificaciones
 - 6.1 Límites de valor de relación de eficiencia energética (REE)
 - 6.2 Determinación de los valores de (REE)
- 7. Muestreo
- 8. Criterio de aceptación
- 9. Métodos de prueba
 - 9.1 Eficiencia energética
 - 9.1.1 Instrumentos de medición y equipo de prueba
 - 9.1.2 Instalación del equipo
 - 9.1.3 Condiciones de prueba
 - 9.1.4 Procedimiento
 - 9.1.5 Cálculo del efecto neto total de enfriamiento en el lado interno del calorímetro
 - 9.1.6 Cálculo del efecto neto total de enfriamiento en el lado externo del calorímetro
 - 9.1.7 Cálculo de la relación de eficiencia energética (REE)
 - 9.2 Datos a registrar
- 10. Etiquetado
 - 10.1 Permanencia
 - 10.2 Información
 - 10.3 Dimensiones
 - 10.4 Distribución de la información y colores
- 11. Vigilancia
- 12. Evaluación de la conformidad
- 13. Bibliografía
- 14. Concordancia con normas internacionales
- 15. Transitorios

Apéndices Normativos

Apéndice A. Tipos de calorímetros

Apéndice B. Calibración del calorímetro

Apéndice C. Nomenclaturas a registrarse durante la prueba

Apéndice D. Instrumentos de medición y variación permisibles

Apéndice E. Ejemplo de etiqueta para acondicionadores de aire

Apéndices Informativos

Apéndice F. Tablas de equivalencias de unidades

1. Objetivo

Esta norma oficial mexicana establece la Relación de Eficiencia Energética (REE) mínima que deben cumplir los acondicionadores de aire tipo dividido, descarga libre y sin conductos de aire (conocidos como minisplit y multisplit), de ciclo simple (solo frío) o con ciclo reversible (bomba de calor), que utilizan condensadores enfriados por aire.

Establece además, el método de prueba que debe aplicarse para verificar dicho cumplimiento y define los requisitos que se deben de incluir en la etiqueta de información al público.

2. Campo de aplicación

Esta norma oficial mexicana aplica para los acondicionadores de aire tipo dividido, descarga libre y sin conductos de aire (conocidos como minisplit y multisplit); de ciclo simple (solo frío) o con ciclo reversible (bomba de calor), que utilizan condensadores enfriados por aire, operados con energía eléctrica, en capacidades nominales de enfriamiento de 1 W_t hasta 19 050 W_t que funcionan por compresión mecánica.

Esta norma oficial mexicana se limita a los sistemas que utilizan uno o varios circuitos simples de refrigeración con evaporador y condensador, comercializados en los Estados Unidos Mexicanos.

Se excluyen del campo de aplicación los siguientes aparatos:

- a) Las bombas de calor a base de agua;
- b) Las unidades que se diseñan para utilizarse con conductos adicionales;
- c) Las unidades móviles (que no son de tipo ventana) que tienen un conducto condensador de escape.
- d) Las unidades con compresor de frecuencia y/o flujo de refrigerante variable

3. Referencias

Para la correcta aplicación de esta norma oficial mexicana debe consultarse y aplicarse la Norma Oficial Mexicana siguiente o la que la sustituya:

NOM-008-SCFI-2002, Sistema General de Unidades de Medida, publicada en el Diario Oficial de la Federación el 27 de noviembre de 2002.

4. Definiciones

Para los efectos de esta norma oficial mexicana se aplican las siguientes definiciones y cuando se use el término acondicionador de aire, debe entenderse que se refiere a los acondicionadores de aire tipo dividido, descarga libre y sin conductos de aire (conocidos como minisplit y multisplit):

4.1 Acondicionador de aire, de descarga libre sin conductos de aire, constituido por dos cuerpos (Minisplit).

Es un acondicionador de aire, constituido por dos cuerpos, uno al interior del cuarto, espacio o zona cerrada (espacio acondicionado) y otro al exterior conectados por tuberías. Está constituido por una fuente primaria de refrigeración para enfriamiento y/o deshumidificación y puede incluir medios para calefacción, circulación y limpieza del aire.

4.2 Acondicionador de aire, de descarga libre sin conductos de aire, constituido por más de dos cuerpos (Multisplit).

Es un acondicionador de aire, constituido por más de dos cuerpos, dos o más al interior del los cuarto(s), espacio(s) o zona(s) cerrada (espacio acondicionado) y otro al exterior conectados por tuberías. Está constituido por una fuente primaria de refrigeración para enfriamiento y/o deshumidificación y puede incluir

medios para calefacción, circulación y limpieza del aire. La suma de capacidades interiores debe ser igual a la de la unidad exterior.

4.3 Aire de nivelación

Flujo de aire a través de la abertura de nivelación en la pared de partición de un calorímetro.

4.4 Calorímetro de cuarto

Instalación utilizada para la determinación de la Relación de Eficiencia Energética (REE) en los aparatos objeto de esta norma, la cual consiste en un cuarto dividido por una pared en dos compartimentos, denominados lado interno y lado externo.

En dichos compartimentos se establecen las condiciones de temperatura y humedad que se requieren para la prueba. El calorímetro de cuarto puede ser tipo ambiente balanceado o calibrado.

4.5 Capacidad sensible de enfriamiento

Cantidad de calor sensible que puede remover el equipo del espacio acondicionado en un intervalo de tiempo definido.

4.6 Capacidad latente de enfriamiento

Es la capacidad de deshumidificación del equipo, que equivale a la cantidad de calor latente que el equipo puede remover del espacio acondicionado en un intervalo de tiempo definido.

4.7 Capacidad total de enfriamiento

Cantidad de calor sensible y latente que el equipo puede remover del espacio acondicionado en un intervalo de tiempo definido.

4.8 Coeficiente de calor sensible

Coeficiente de la capacidad sensible de enfriamiento en relación con la capacidad total de enfriamiento.

4.9 Descarga de aire al interior

Flujo de aire que proviene del equipo y que se suministra al espacio acondicionado.

4.10 Desvío de aire al interior

Flujo de aire acondicionado que no pasa por el elemento enfriador.

4.11 Efecto neto total de enfriamiento de un acondicionador de aire

Es la capacidad total disponible de un acondicionador de aire para remover calor de un espacio cerrado, en W.

4.12 Flujo de aire

Cantidad de aire acondicionado por unidad de tiempo.

4.13 Flujo de calor fugado

Se refiere al flujo de calor que se transfiere a través de paredes, techos y pisos de los compartimentos del calorímetro, en W.

4.14 Frecuencia asignada

Frecuencia que se indica en la placa de datos del equipo en Hertz (Hz).

4.15 Igualador de presiones

Se refiere al aparato cuya función es igualar las presiones en los compartimentos del calorímetro, haciendo fluir aire en la dirección necesaria para equilibrar la presión.

4.16 Ingreso de aire al equipo

Flujo de aire que proviene del espacio acondicionado y que ingresa al equipo.

4.17 Medio ambiente

Se refiere al ambiente externo del calorímetro tipo calibrado.

4.18 Medio circundante

Se refiere al medio que se encuentra en la cámara de aire que rodea a los compartimentos del calorímetro tipo ambiente balanceado.

4.19 Operación continua

Es la operación bajo carga normal o de acuerdo con las condiciones de descarga térmica adecuada durante un periodo ilimitado.

4.20 Operación intermitente

Es la operación de una serie de ciclos idénticos especificados, estando cada ciclo compuesto de un periodo de operación bajo carga normal, o de acuerdo con las condiciones de descarga térmica adecuada, seguido por un periodo de reposo con el aparato trabajando a carga mínima o totalmente desconectado.

4.21 Potencia efectiva de entrada (PE)

Es la suma de las potencias eléctricas de entrada al equipo en un intervalo de tiempo definido, que se obtiene a partir de:

La potencia de entrada por operación del compresor;

La potencia de entrada de todos los dispositivos de control y de seguridad del equipo;

La potencia de entrada de los dispositivos o medios de transporte de calor dentro del equipo (por ejemplo ventilador, bomba, etc.).

4.22 Potencia total de entrada (Pt)

Potencia de entrada de todos los componentes del equipo tal y como se suministran.

4.23 Relación de eficiencia energética (REE)

Es lo que especifica la eficiencia energética de un acondicionador de aire y se determina dividiendo el valor de la capacidad total de enfriamiento, en W_t , entre el valor de la potencia efectiva de entrada, en W_e ,

Donde W_e = Watt eléctrico y W_t = Watt térmico

4.24 Tensión eléctrica asignada

Tensión eléctrica que se indica en la placa de datos del equipo.

4.25 Termostato

Es un dispositivo sensible a la temperatura, cuya temperatura de operación puede ser fija o ajustable y que en uso normal conserva la temperatura de un aparato o partes de él dentro de ciertos límites, abriendo y cerrando un circuito automáticamente.

5. Clasificación

Los equipos acondicionadores de aire, incluidos en el alcance de esta norma oficial mexicana, deben ser clasificados según el número de componentes:

Acondicionador de aire, constituido por dos partes (Minisplit).

Acondicionador de aire, constituido por más de dos partes (Multisplit).

6. Especificaciones

6.1 Límites de valor de Relación de Eficiencia Energética (REE)

La eficiencia energética de los acondicionadores de aire objeto de esta norma oficial mexicana, se especifica por su valor de la Relación de Eficiencia Energética (REE).

Los aparatos sujetos al cumplimiento de esta norma oficial mexicana, deben tener un valor de REE mayor o igual que los valores especificados en la Tabla 1. El fabricante debe marcar en la etiqueta el valor de la REE en W_t/W_e , el cual no debe ser menor del valor especificado en la Tabla 1 correspondiente a la clase del aparato.

Tabla 1.- Nivel mínimo de Relación de Eficiencia Energética (REE), en acondicionadores de aire tipo dividido, descarga libre y sin conductos de aire (tipo minisplit y multisplit).

Capacidad de Enfriamiento		Relación de eficiencias Energéticas	
Watts	BTU/h	W_t/W_e	BTU/Wh
Menor o igual a 19 050	De 3 413 hasta 65 001	2,72	9,3

Donde W_e = Watt eléctrico y W_t = Watt térmico

6.2 Determinación de los valores de REE

Para determinar los valores de REE de los acondicionadores de aire objeto de esta norma oficial mexicana, se debe aplicar únicamente el método de prueba descrito en el Capítulo 9.

7. Muestreo

De acuerdo al artículo 73 de la Ley Federal sobre Metrología y Normalización, la Secretaría de Energía; a través de la Comisión Nacional para el Uso Eficiente de la Energía, debe de establecer el procedimiento de evaluación de la conformidad (PEC), correspondiente a esta norma oficial mexicana, en el cual se incluirá el muestreo.

8. Criterios de Aceptación

8.1 Certificación.

El resultado de prueba de la muestra a evaluar debe ser mayor o igual al nivel mínimo de Relación de Eficiencia Energética (REE) establecido en la Tabla 1.

En caso de no cumplirse el requisito anterior, se permite repetir la prueba a una segunda muestra. Si esta segunda muestra no satisface las condiciones especificadas, el modelo no cumple con esta norma.

8.2 Etiqueta

El titular (fabricante, importador o comercializador) es quien propone el valor de Relación de Eficiencia energética que debe utilizarse en la etiqueta del modelo o familia que desee certificar; y este valor debe cumplir con las siguientes condiciones:

a) Ser siempre igual o mayor al nivel mínimo de Relación de Eficiencia Energética (REE) establecido en la Tabla 1.

b) En consideración a la dispersión de resultados que se presentan en pruebas iguales efectuadas en un mismo aparato o en pruebas iguales efectuadas en diferentes aparatos del mismo modelo y/o a la exactitud de los instrumentos de medición, se debe aceptar una variación de -5% de la Relación de Eficiencia Energética obtenida en pruebas con respecto a la marcada en la etiqueta, siempre y cuando este valor no sea menor al establecido en la Tabla 1 del inciso 6.1 de esta Norma.

c) El valor del Efecto Neto de Enfriamiento obtenido en pruebas no debe ser menor en un 95% al valor indicado en la etiqueta.

9. Métodos de prueba

9.1 Eficiencia energética

El método de prueba tiene por objeto la determinación de la Relación de Eficiencia Energética (REE) de acondicionadores de aire.

9.1.1 Instrumentos de medición y equipo de prueba

La prueba de eficiencia energética se lleva a cabo en un calorímetro de cuarto en donde los compartimentos deben tener dimensiones interiores mínimas de 2,7 m por lado y una distancia de la parte alta del aparato al techo de no menos de 1 m, para evitar restricciones de flujo de aire en los puntos de admisión y descarga del acondicionador sometido a prueba. El calorímetro puede ser tipo calibrado o ambiente balanceado, conforme con las especificaciones del Apéndice A.

El registro, descripción y exactitud de los instrumentos, así como las magnitudes que se miden en la prueba, se especifican en los Apéndices C y D.

Las variaciones permisibles para las lecturas de las magnitudes de operación del calorímetro, realizadas durante la prueba, deben permanecer dentro de los límites establecidos en la Tabla B del Apéndice D.

9.1.2 Instalación del equipo

El equipo bajo prueba debe instalarse de acuerdo con las instrucciones del fabricante, utilizando los procedimientos y accesorios de instalación recomendados. Si el equipo puede instalarse de distintas maneras, las pruebas deben realizarse utilizando la condición más desfavorable. En todos los casos, deben seguirse las recomendaciones del fabricante en relación a las distancias desde los muros adyacentes, cantidades de extensiones a través de los muros, etc.

No deben existir alteraciones al equipo, con excepción de las sujeciones que requieren los aparatos e instrumentos de prueba en ciertas condiciones.

Cuando es necesario, el equipo debe evacuarse y cargarse con el tipo y la cantidad de refrigerante que se especifique en las instrucciones del fabricante.

Las unidades evaporadora y condensadora deben de conectarse con una tubería de 5 m \pm 0,05 m de longitud.

Para los equipos en donde el condensador y el evaporador son dos ensambles separados, se deben probar con la longitud de los tubos de refrigeración, en cada línea, aislado térmicamente. En los equipos en los que los tubos de interconexión se equipan como una parte integral de la unidad y en los que no se recomienda cortarlos a cierta longitud, deben probarse con la longitud completa del tubo con que se equipan. A menos que sea una restricción del diseño, como mínimo la mitad del tubo de interconexión deba exponerse a las condiciones exteriores y el resto del tubo expuesto a condiciones internas. Los diámetros de las líneas, aislamiento, detalles de instalación, evacuación y carga deben estar de acuerdo con las recomendaciones que se especifican por el fabricante. Con respecto a los equipos acondicionadores de aire, de descarga libre sin conductos de aire, constituido por más de dos partes (llamados Multisplit), se instalan todos los evaporadores en el cuarto lado interior y se interconectan a la condensadora la cual se encuentra instalada en el cuarto lado exterior.

La prueba se efectúa con todos los sistemas funcionando a la vez, es decir, se obtiene la capacidad y eficiencia de todo el sistema.

Para instalar hasta 3 unidades evaporadoras en el cuarto interior, se instala una unidad en la pared divisora de los cuartos, y las otras unidades en 2 estantes, colocados a los lados del cuarto interior, sin encontrarse los flujos de aire.

9.1.3 Condiciones de prueba

Para efectuar la prueba, el aparato se instala dentro del calorímetro de cuarto en la pared divisoria, con todos sus accesorios funcionando; asimismo, se sellan todos los huecos con material aislante térmico para evitar la transferencia de calor entre el lado interno y externo del calorímetro.

Las puertas de acceso en el calorímetro deben de cerrarse herméticamente, después de instalar y poner a funcionar el aparato y calorímetro.

Antes de iniciar las pruebas, el equipo debe ser instalado de acuerdo a las especificaciones del fabricante.

La prueba se lleva a cabo a las condiciones especificadas en la Tabla 2 y a la máxima capacidad de operación del equipo bajo prueba, las cuales deben mantenerse dentro de un intervalo de variación permisible por lo menos una hora antes de iniciar la prueba y durante la misma.

Tabla 2.- Condiciones de prueba

Magnitud	Valor
Temperatura del lado interno	
bulbo seco *	27°C
bulbo húmedo	19°C
Temperatura del lado externo	
bulbo seco *	35°C
Tensión	**
Frecuencia	60 Hz

Notas: Ver equivalencia de unidades inglesas en la Tabla B del Apéndice F.

Las variaciones permisibles se establecen en la Tabla B del Apéndice D.

* Este valor aplica también para el medio circundante.

** Para unidades con tensión dual debe usarse la tensión más baja durante la prueba.

Para unidades con tensión simple se puede usar una tensión de 115 V o 230 V durante la prueba.

9.1.4 Procedimiento

Se debe registrar de forma continua los valores de las temperaturas fijadas en la Tabla 2, cuando se alcancen las condiciones establecidas se verifica que se mantengan dentro de las variaciones permisibles durante una hora; al cumplirse este requisito, se inicia la medición de las magnitudes que son aplicadas al cálculo del efecto neto de enfriamiento, al menos cada 10 minutos durante 1 hora.

Con los valores registrados cada vez, se calcula el efecto neto de enfriamiento de ambos lados del calorímetro conforme a los incisos 9.1.4 y 9.1.5; los cuales deben coincidir dentro de un 4%, utilizando la siguiente ecuación:

$$\left(\frac{\Phi_{ti} - \Phi_{te}}{\Phi_{ti}} \right) \times 100 \leq 4\%$$

en donde:

Φ_{ti} es el efecto neto total de enfriamiento en el lado interno, calculado en el inciso 9.1.4, en W.

Φ_{te} es el efecto neto total de enfriamiento en el lado externo, calculado en el inciso 9.1.5, en W.

La prueba no es válida si no se cumplen estas condiciones.

Se determina el promedio de los siete valores de cada magnitud, que son aplicados para calcular el efecto neto total de enfriamiento tanto en el lado interno como en el externo y la REE, conforme a los procedimientos establecidos en los incisos 9.1.4, 9.1.5 y 9.1.6.

9.1.5 Cálculo del efecto neto total de enfriamiento en el lado interno del calorímetro

Para el cálculo del efecto neto total de enfriamiento en el lado interno, se utiliza la siguiente ecuación:

$$\Phi_{ti} = \left[\sum P_i + qm_i(h_{qm1} - h_{qm2}) + \Phi_{1p} + \Phi_{1r} \right] \times \left[1 + \frac{0,0024(101325 - p_{at})}{1000} \right] \quad (1)$$

en donde:

Φ_{ti} es el efecto neto total de enfriamiento del lado interno, corregido en consideración de la altitud, a la cual se encuentra el laboratorio de pruebas, en w_t .

$\sum P_i$ es la suma de las potencias eléctricas de entrada a los diferentes aparatos que conforman el equipo de reacondicionamiento de aire del lado interno, en W_e .

qm_i es el flujo de agua suministrada durante la prueba al lado interno para humidificación, en kg/s. En caso que no se suministre agua durante la prueba, qm_i es la cantidad de agua evaporada en el humidificador.

h^{qm1} es la entalpía del agua que se suministra durante la prueba al lado interno para humidificación, en kJ/kg. Este valor se determina mediante la siguiente ecuación:

$$h^{qm1} = t^{qm1} C_p^{qm1}$$

en donde:

t^{qm1} es la temperatura del agua suministrada durante la prueba. En caso de que no se suministre agua durante la prueba, t^{qm1} debe ser la temperatura del agua en el tanque del humidificador, en °C.

C_p^{qm1} es el calor específico del agua correspondiente a t^{qm1} y 101 325 Pa de presión, en kJ/kg°C.

h^{qm2} es la entalpía de la humedad del aire que se condensa en el acondicionador del lado interno en kJ/kg. Este valor se determina mediante la siguiente ecuación:

$$h^{qm2} = t^{bhs} C_p^{qm2}$$

en donde:

t^{bhs} es la temperatura de bulbo húmedo del aire que está saliendo del acondicionador en el lado interno¹, en °C.

C_p^{qm2} es el calor específico del agua correspondiente a t^{bhs} y 101 325 Pa de presión, en kJ/kg°C.

Φ_{1p} es el flujo de calor fugado del lado externo que ingresa al lado interno a través de la pared divisoria ya que la temperatura en el lado externo es mayor que la del lado interno, en W. Φ_{1p} se calcula haciendo uso de la ecuación (4) del Apéndice B.

Φ_{1r} es el flujo de calor fugado del medio que circunda al lado interno, que ingresa a través de sus paredes, techos y pisos, excepto la pared divisoria, en caso que la temperatura en el lado interno sea menor que la del medio que circunda al mismo, en W. Φ_{1r} se calcula haciendo uso de la ecuación (5) del Apéndice B.

¹ Debido a que el punto de medición de la temperatura del condensado es inaccesible, se utiliza como referencia el valor de t^{bhs} .

$$\left[1 + \frac{0,0024(101325 - p_{bi})}{1000} \right]$$

Es el factor de corrección por altitud en consideración del lugar en donde se realiza la prueba. Dicho factor se deriva del siguiente criterio: El valor de Φ_{ii} debe ser incrementado a razón de 0,24% por cada 1 000 Pa de presión barométrica por debajo de 101 325 Pa que tenga la presión barométrica del lugar donde se realiza la prueba.

en donde:

p_{bi} presión barométrica que tiene el lugar en donde se realiza la prueba, en Pa.

9.1.6 Cálculo del efecto neto total de enfriamiento en el lado externo del calorímetro

Para el cálculo del efecto neto total de enfriamiento en el lado externo, se utiliza la siguiente ecuación:

$$\Phi_e = [\Phi_e - \Sigma P_e - P + qm_i(h_{qm3} - h_{qm2}) + \Phi_{ip} + \Phi_{iu}] \times \left[1 + \frac{0,0024(101325 - p_{bi})}{1000} \right] \quad (2)$$

en donde:

$$\Phi_c = qm^s (h^{qms2} - h^{qms1})$$

Φ_{te} es el efecto neto total de enfriamiento en el lado externo, corregido en consideración de la altitud, a la cual se encuentre el laboratorio de pruebas, en W.

Φ_c es el flujo de calor rechazado hacia el exterior por el serpentín de enfriamiento del equipo de reacondicionamiento de aire del lado externo, en W.

qm^s es el flujo de agua de enfriamiento en el serpentín del lado externo, en kg/s.

h^{qms1} es la entalpía del agua a la entrada del serpentín de enfriamiento del lado externo, en kJ/kg. Este valor se determina mediante la siguiente ecuación:

$$h^{qms1} = t^{qms1} Cp^{qms1}$$

en donde:

t^{qms1} es la temperatura del agua a la entrada del serpentín de enfriamiento, en °C.

Cp^{qms1} es el calor específico del agua correspondiente a t^{qms1} y 101 325 Pa de presión, en kJ/kg°C.

h^{qms2} es la entalpía del agua a la salida del serpentín de enfriamiento del lado externo, en kJ/kg. Este valor se determina mediante la siguiente ecuación:

$$h^{qms2} = t^{qms2} Cp^{qms2}$$

en donde:

t^{qms2} : es la temperatura del agua a la salida del serpentín de enfriamiento, en °C.

Cp^{qms2} es el calor específico del agua en correspondiente a t^{qms2} y 101 325 Pa de presión, en kJ/kg°C.

ΣP_e es la suma de las potencias eléctricas de entrada a los diferentes aparatos que conforman el equipo de reacondicionamiento de aire del lado externo, así como también al igualador de presiones, en W.

P es la potencia eléctrica total de entrada al aparato sometido a prueba, en W.

qm_i es el flujo de agua suministrada durante la prueba al lado interno para humidificación; determinado en el inciso 9.1.4, en kg/s.

h^{qm3} es la entalpía de la humedad del aire que condensa en el serpentín de enfriamiento del equipo de reacondicionamiento de aire del lado externo, en kJ/kg. Este valor se determina mediante la siguiente ecuación:

$$h^{qm3} = t^{qm3} Cp^{qm3}$$

en donde:

t^{qm3} es la temperatura del condensado en °C.

$C_{p_{m3}}$ es el calor específico del agua correspondiente a t_{m3} y 101 325 Pa de presión, en kJ/kg°C.

h_{m2} es la entalpía de la humedad del aire que condensa en el aparato del lado interno, calculado en el inciso 9.1.4, en kJ/kg.

Φ^{1p} es el flujo de calor fugado, calculado en el inciso 9.1.4, conforme a la ecuación (4) del Apéndice B, en W.

Φ^{1o} es el flujo de calor fugado del lado externo que se pierde a través del resto de paredes, techos y pisos, en caso de que la temperatura en el lado externo sea mayor que la del medio que circunda al mismo, Φ^{1o} se calcula haciendo uso de la ecuación (6) del Apéndice B, en W.

$\left[1 + \frac{0,0024(101325 - p_{at})}{1000} \right]$ es el factor de corrección por altitud en consideración del lugar donde se realiza la prueba, del inciso 9.1.4

En donde:

P_{bj} : presión barométrica que tiene el lugar en donde se realiza la prueba, en Pa.

9.1.7 Cálculo de la Relación de Eficiencia Energética (REE)

La Relación de Eficiencia Energética (REE) del aparato en prueba, se obtiene con la siguiente expresión:

$$REE = \frac{\Phi_i}{P} \quad (3)$$

en donde:

Φ_{ii} es el efecto neto total de enfriamiento determinado en el lado interno calculado en el inciso 9.1.4, en W.

P es el promedio de las siete mediciones de potencia eléctrica total de entrada al acondicionador de aire, tomadas durante la prueba, en W.

9.2 Datos a registrar

Los datos a registrar para las pruebas de capacidad por el método del calorímetro se establecen en la Tabla 3. Las tablas identifican la información general necesaria pero no tienen como finalidad limitar la obtención de datos. Los valores eléctricos de entrada que se utilizan con la finalidad de determinar las capacidades deben corresponder con aquellos que se miden durante la prueba de capacidad.

Tabla 3.- Datos a registrar para las pruebas de capacidad de enfriamiento por el método del calorímetro

No.	Datos
1	Fecha
2	Observadores
3	Presión barométrica
4	Velocidad del abanico(s) de enfriamiento del equipo.
5	Tensión aplicada
6	Frecuencia
7	Potencia total de entrada al equipo ¹⁾
8	Corriente total de entrada al equipo
9	Temperatura del control del aire para el bulbo seco y bulbo húmedo (compartimiento del lado interior del calorímetro)
10	Temperatura del control del aire para el bulbo seco y bulbo húmedo (compartimiento del lado exterior del calorímetro)
11	Temperatura promedio del aire afuera del calorímetro (tipo cuarto-calibrado)
12	Potencia total de entrada en los lados internos y externos del compartimiento

13	Cantidad de agua evaporada en el humidificador
14	Temperatura del agua del humidificador entrante al compartimiento interior y exterior (si se utiliza) o en el tanque del humidificador.
15	Índice del flujo de agua de enfriamiento a través del compartimiento exterior, del serpentín expulsor de calor.
16	Temperatura del agua de enfriamiento entrando al compartimiento exterior, del serpentín expulsor de calor.
17	Temperatura del agua de enfriamiento saliendo del compartimiento exterior, del serpentín expulsor de calor.
18	Masa del agua del equipo que es condensada en el equipo de reacondicionamiento ²⁾
19	Temperatura del agua condensada, saliendo del compartimiento exterior
20	Volumen de flujo de aire a través de la tobera de medición, de la división de los compartimientos.
21	Diferencia de la presión estática del aire a través de la división, de los compartimientos del calorímetro.
<p>1) La potencia total del equipo, excepto si se proporciona más de una conexión externa con el equipo, se registra a cada conexión por separado.</p> <p>2) Para los equipos que evaporan el condensado en el serpentín exterior.</p>	

10. Etiquetado

Los aparatos objeto de esta Norma Oficial Mexicana que se comercialicen en los Estados Unidos Mexicanos deben llevar en cada una de las unidades que conformen el sistema, una etiqueta que proporcione información relacionada con su REE además de los modelos tanto de la unidad exterior como de la(s) unidad(es) interior(es) que los integren en cada caso.

10.1 Permanencia

La etiqueta debe ir adherida o colocada en el producto o empaque, ya sea por medio de un engomado, o en su defecto, por medio de un cordón, en cuyo caso, la etiqueta debe tener la rigidez suficiente para que no se flexione por su propio peso. En cualquiera de los casos no debe removerse del producto o empaque, hasta después de que éste haya sido adquirido por el consumidor final.

10.2 Información

La etiqueta de eficiencia energética debe contener como mínimo la información que se lista a continuación, en forma legible e indeleble:

10.2.1 El nombre de la etiqueta: "EFICIENCIA ENERGETICA".

10.2.2 La leyenda "Relación de Eficiencia Energética (REE) determinada como se establece en la NOM-023-ENER-2010".

10.2.3 La leyenda con las iniciales REE con el signo de igualdad y seguido de la relación: "Efecto neto de enfriamiento (W_f)" entre "Potencia eléctrica (W_e)".

10.2.4 La leyenda "Marca" seguida de la marca del acondicionador de aire.

10.2.5 La leyenda "Modelo" seguida del modelo del acondicionador de aire.

10.2.6 La leyenda "Potencia eléctrica" seguida del valor de la potencia eléctrica del acondicionador de aire, expresada en W.

10.2.7 La leyenda "Efecto neto de enfriamiento" seguida del valor del efecto neto de enfriamiento del acondicionador de aire, expresado en W.

10.2.8 La leyenda "REE establecida en la norma en (W_f/W_e)" seguida del valor de Relación de Eficiencia Energética (REE) mínima del acondicionador de aire expresada en W_f/W_e , de acuerdo a su tipo y clase establecida en la Tabla 1 del inciso 6.1 de esta Norma.

10.2.9 La leyenda "REE de este aparato en (W_f/W_e)" seguida del valor de la Relación de Eficiencia Energética (REE) del acondicionador de aire expresada en W_f/W_e . El valor de la relación de eficiencia energética del aparato debe ser definido por el fabricante.

10.2.10 La leyenda "Ahorro de energía de este aparato" de manera horizontal centrada.

10.2.11 Una barra horizontal de tonos crecientes, del blanco hasta el negro, indicando el por ciento de ahorro de energía de 0% al 50%.

Debajo de la barra, en 0% debe colocarse la leyenda "Menor ahorro" y debajo de la barra en 50% debe colocarse la leyenda "Mayor ahorro".

10.2.12 Se debe colocar una flecha sobre la barra horizontal que indique el porcentaje de ahorro de energía que tiene el producto, obtenido con el siguiente cálculo:

$$\left(\left(\frac{\text{REE de este aparato en } (W_p/W_e)}{\text{REE establecida en la norma en } (W_p/W_e)} \right) - 1 \right) \times 100 \%$$

10.2.13 La leyenda "El ahorro de energía efectivo dependerá de los hábitos de uso y localización del aparato".

10.2.14 La leyenda "IMPORTANTE".

10.2.15 La leyenda "La etiqueta no debe retirarse del aparato hasta que haya sido adquirido por el consumidor final".

10.3 Dimensiones

Las dimensiones mínimas de la etiqueta son las siguientes:

Alto	14 cm ± 1 cm
Ancho	10 cm ± 1 cm

10.4 Distribución de la información y colores

10.4.1 La distribución de la información dentro de la etiqueta debe hacerse conforme al ejemplo dado en el Apéndice E.

10.4.2 La distribución de los colores se realiza de la siguiente forma:

Texto y escala:	negro
Fondo de la etiqueta:	amarillo

11. Vigilancia

La Secretaría de Energía, a través de la Comisión Nacional para el Uso Eficiente de la Energía y la Procuraduría Federal del Consumidor, conforme a sus atribuciones y en el ámbito de sus respectivas competencias, son las autoridades que están a cargo de vigilar el cumplimiento de la presente Norma Oficial Mexicana, una vez que se publique en el Diario Oficial de la Federación.

12. Evaluación de la Conformidad

La evaluación de la conformidad del aparato con las especificaciones de la presente Norma Oficial Mexicana, se realiza por personas acreditadas y aprobadas en términos de la Ley Federal sobre Metrología y Normalización y su Reglamento.

13. Bibliografía

Ley Federal sobre Metrología y Normalización, publicado en el Diario Oficial de la Federación el 1 de julio de 1992.

Reglamento de la Ley Federal sobre Metrología y Normalización, publicado en el Diario Oficial de la Federación el 14 de enero de 1999.

NOM-050-SCFI-2004 "Información comercial. Etiquetado general de productos"

NMX-Z-013/1-1977, Guía para la redacción, estructuración y presentación de las Normas Oficiales Mexicanas, publicada en el Diario Oficial de la Federación el 31 de octubre de 1977.

ISO 5151 Non Ducted Air Conditioners and Heat Pumps-Testing and Rating for Performance.

61D/001/DT Aparatos electrodomésticos y similares-acondicionadores de aire no-ductados y bombas de calor-pruebas y clasificación para el desempeño.

14. Concordancia con normas internacionales

Esta norma oficial mexicana no concuerda con ninguna norma internacional, por no existir referencia alguna en el momento de su elaboración.

15. Transitorios

Primero.- Esta norma oficial mexicana, una vez publicada en el Diario Oficial de la Federación, entrará en vigor a partir del 1 de septiembre de 2011, después de dicha publicación y a partir de esa fecha todos los acondicionadores de aire comprendidos en el campo de aplicación de esta norma oficial mexicana, serán certificados con base a la misma.

Segundo.- Los productos comprendidos dentro del campo de aplicación de esta norma que hayan ingresado legalmente al país antes de la entrada en vigor de la misma, o bien que se encuentren en tránsito, de conformidad con el conocimiento de embarque correspondiente, antes de la entrada en vigor de dicha norma, podrán ser comercializados hasta su agotamiento.

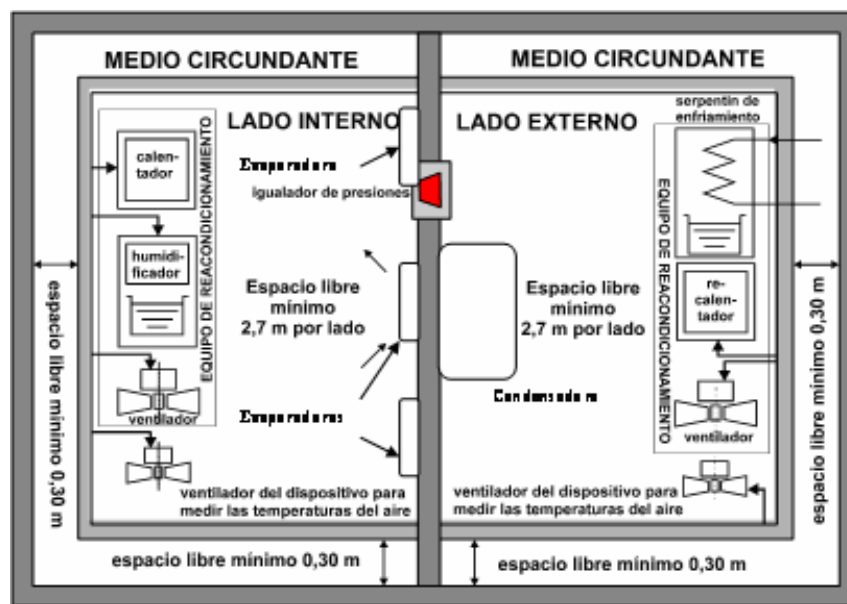
Sufragio Efectivo. No Reelección.

México, D.F., a 1 de diciembre de 2010.- El Presidente del Comité Consultivo Nacional de Normalización para la Preservación y Uso Racional de los Recursos Energéticos (CCNNPURRE) y Director General de la Comisión Nacional para el Uso Eficiente de la Energía, **Emiliano Pedraza Hinojosa**.- Rúbrica.

Apéndice A (Normativo)

Tipos de calorímetros

Figura 1. Calorímetro de cuarto tipo ambiente balanceado



A.1 Calorímetro de cuarto tipo ambiente balanceado

La característica de este calorímetro es que el lado interno y externo se encuentran rodeados por el medio circundante, y que tiene por objeto reducir el flujo de calor fugado. En la figura 1 se muestran sus características y equipos requeridos para la prueba.

El espacio libre entre las paredes, techos y pisos del cuarto y las paredes, techos y pisos de la cámara de aire, deben ser de por lo menos 0,30 m.

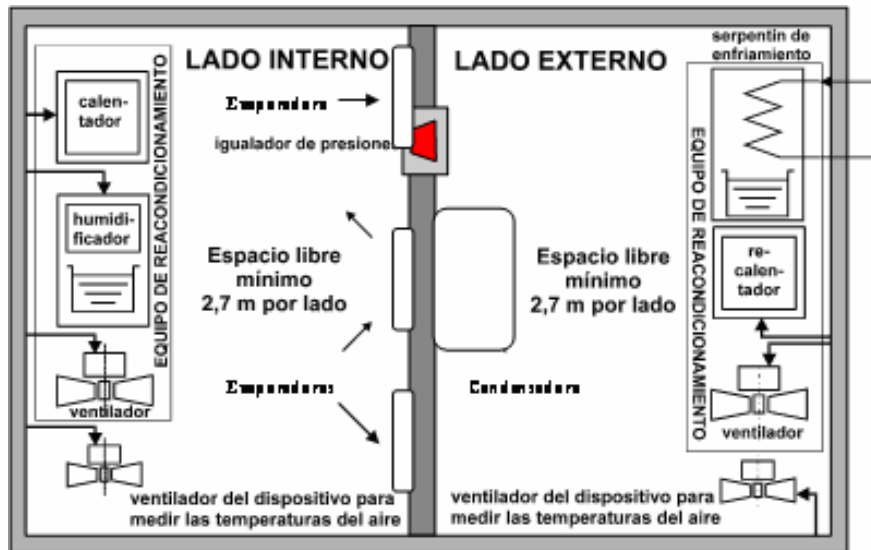


Figura 2. Calorímetro de cuarto tipo calibrado

A.2 Calorímetro de cuarto tipo calibrado

En este caso el medio circundante es el medio ambiente en donde se encuentra el calorímetro, el cual se debe controlar. En la figura 2 se muestran sus características.

Los dos calorímetros cuentan con un igualador de presiones, el cual debe garantizar que durante la calibración del calorímetro y en el desarrollo de la prueba se mantenga una presión diferencial estática entre los dos compartimentos no mayor a 1,25 Pa.

Apéndice B (Normativo)

Calibración del Calorímetro

La calibración del calorímetro tiene por objeto determinar los valores del flujo de calor por unidad de temperatura ($K = \Phi/\Delta t$; $W/^\circ C$) a través de la pared divisoria y del resto de paredes, techos y pisos que separan a cada lado del calorímetro, del medio ambiente o del medio circundante (flujo de calor fugado), para un determinado diferencial de temperatura. Este valor de calor que se fuga a través de paredes, techo y piso se considera en el cálculo del efecto neto total de enfriamiento del aparato sometido a prueba. La calibración del calorímetro se realiza por lo menos una vez cada dos años o cada vez que se hagan cambios en la instalación. La calibración del calorímetro de cuarto tipo calibrado o tipo ambiente balanceado, consta de los siguientes pasos:

a) Se cierra el lado interno y se calienta haciendo uso de un calentador eléctrico, hasta obtener una temperatura de por lo menos $11^\circ C$ por encima de la temperatura del medio ambiente, del medio circundante y del lado externo. La variación de las temperaturas no debe exceder en $\pm 1^\circ C$ durante una hora previa al inicio de mediciones y durante las mediciones.

b) Se mide la potencia eléctrica del calentador eléctrico.

c) Se cierra el lado externo y se calienta haciendo uso de un calentador eléctrico, hasta que su temperatura se iguale a la temperatura del lado interno, manteniendo aquí también un diferencial de temperatura de por lo menos $11^\circ C$ respecto al medio ambiente o al medio circundante.

La variación de las temperaturas no debe exceder en $\pm 1^\circ C$ durante una hora previa al inicio de mediciones y durante las mediciones.

d) Se mide la potencia eléctrica del calentador del lado interno y la del calentador del lado externo del cuarto.

e) Se determina el flujo de calor a través de la pared divisoria entre ambos lados del calorímetro, restando las potencias eléctricas registradas en el calentador del lado interno en la primera y segunda medición (Φ_a).

f) Se determina el flujo de calor a través del resto de paredes (excluyendo la pared divisoria), techo y piso del lado interno, el cual es igual a la potencia eléctrica del calentador del lado interno obtenida en la segunda medición (Φ_b).

g) Se determina el flujo de calor a través del resto de paredes (excluyendo la pared divisoria), techo y piso del lado externo, el cual es igual a la potencia eléctrica medida en el calentador del lado externo del calorímetro (Φ_c).

h) Se determina el valor de las razones de calor fugado por unidad de temperatura (K; W/°C), para cada una de las tres secciones mencionadas en los incisos e, f y g, las cuales se denominan K_a , K_b , K_c , respectivamente, dividiendo su valor correspondiente de calor fugado entre 11°C.

$$\text{i) } K_a = \Phi_a / 11 \quad (1)$$

$$K_b = \Phi_b / 11 \quad (2)$$

$$K_c = \Phi_c / 11 \quad (3)$$

La calibración del calorímetro concluye con la determinación de los valores de K_a , K_b y K_c . Los valores de calor fugado en las pruebas de eficiencia, se deberán calcular haciendo uso de las siguientes ecuaciones:

$$\Phi_{1p} = K_a \Delta t_{1p} \quad (4)$$

$$\Phi_{1r} = K_b \Delta t_{1r} \quad (5)$$

$$\Phi_{1o} = K_c \Delta t_{1o} \quad (6)$$

en donde:

Φ_{1p} es el flujo de calor a través de la pared divisoria durante la prueba de eficiencia, en W.

Φ_{1r} es el flujo de calor a través de las paredes, techo y piso (excluyendo la pared divisoria) del lado interno, durante la prueba de eficiencia, en W.

Φ_{1o} es el flujo de calor a través de las paredes, techo y piso (excluyendo la pared divisoria) del lado externo durante la prueba de eficiencia, en W.

$K_{a..c}$ son las razones del flujo de calor por unidad de temperatura determinadas en la calibración del calorímetro, en W/°C.

y en donde los valores de Δt corresponden a los siguientes diferenciales de temperatura que se presenten en el calorímetro durante la prueba:

$\Delta t_{1p} = t_{bs2} - t_{bs1}$ es el diferencial de temperatura entre el lado interno y externo durante la prueba de eficiencia, en °C.

$\Delta t_{1r} = t_{bs3} - t_{bs1}$ es el diferencial de temperatura entre el lado interno y el medio ambiente o el medio circundante durante la prueba de eficiencia, en °C.

$\Delta t_{1o} = t_{bs2} - t_{bs3}$ es el diferencial de temperatura entre el lado externo y el medio ambiente o el medio circundante durante la prueba de eficiencia, en °C.

Este procedimiento de calibración es válido para cualquiera de los dos tipos de calorímetros de cuarto, aunque para el tipo ambiente balanceado, solamente tiene importancia el calor fugado a través de la pared divisoria (Φ_{1p}). La calibración del calorímetro puede realizarse también invirtiendo el orden de calentamiento de los cuartos. También puede calibrarse el calorímetro enfriando los cuartos 11°C por debajo de la temperatura del medio ambiente o circundante y usando una metodología de calibración similar a la del calentamiento.

Apéndice C (Normativo)**Nomenclatura de magnitudes a registrarse durante la prueba****Varios**

p_{bar} Presión barométrica, en Pa.

En la Pared Divisoria

Δp_{12} Diferencia de presión estática del aire entre los lados del calorímetro, en Pa.

qm_{12} Flujo de aire a través del igualador de presiones, en kg/s.

P_{12} Potencia eléctrica de entrada al dispositivo igualador de las presiones del lado interno y externo.

En el Lado Interno del Calorímetro

qm_1 Flujo de agua de entrada al humidificador o cantidad de agua evaporada en el tanque en el equipo de reacondicionamiento, en kg/s.

P_{C1} Potencia eléctrica de entrada al calentador del equipo de reacondicionamiento, en W.

P_{H1} Potencia eléctrica de entrada al humidificador del equipo de reacondicionamiento, en W.

$PT1$ Potencia eléctrica de entrada al ventilador del dispositivo de medición de temperaturas de bulbo húmedo y seco, en W.

P_{V1} Potencia eléctrica de entrada al ventilador del equipo de reacondicionamiento, en W.

t_{qm1} Temperatura del agua de entrada al humidificador o la del tanque del equipo de reacondicionamiento, en °C.

t_{bh1} Temperatura de bulbo húmedo del aire a la salida del equipo de reacondicionamiento, en °C.

t_{bs1} Temperatura de bulbo seco del aire a la salida del equipo de reacondicionamiento, en °C.

t_{bhs} Temperatura de bulbo húmedo del aire que sale del acondicionador del lado interno, ver figuras C1 y C2, en °C.

En el Lado Externo del Calorímetro

P_{C2} Potencia eléctrica de entrada al recalentador del equipo de reacondicionamiento, en W.

$PT2$ Potencia eléctrica de entrada al ventilador del dispositivo de medición de temperaturas de bulbo húmedo y seco, en W.

P_{V2} Potencia eléctrica de entrada al ventilador del equipo de reacondicionamiento, en W.

t_{qms1} Temperatura del agua de enfriamiento a la entrada del serpentín del equipo de reacondicionamiento, en °C.

t_{qms2} Temperatura del agua de enfriamiento a la salida del serpentín del equipo de reacondicionamiento, en °C.

t_{bh2} Temperatura de bulbo húmedo del aire a la salida del equipo de reacondicionamiento, en °C.

t_{bs2} Temperatura de bulbo seco del aire a la salida del equipo de reacondicionamiento, en °C.

qm^s Flujo de agua de enfriamiento en el serpentín del equipo de reacondicionamiento, en kg/s.

t_{qm3} Temperatura del condensado en el serpentín del equipo de reacondicionamiento, en °C.

En el Aparato Sometido a Prueba

I Corriente eléctrica de entrada del acondicionador, en A.

P Potencia eléctrica total de entrada del acondicionador, en W.

V Tensión aplicada al acondicionador, en V.

En el Medio Ambiente o Circundante

tbs31 Temperatura de bulbo seco del aire que circunda al lado interno, en °C (promedio de las temperaturas de las paredes de la cámara que rodea al compartimiento interno en el calorímetro).

tbs32 Temperatura de bulbo seco del aire que circunda al lado externo, en °C (promedio de las temperaturas de las paredes de la cámara que rodea al compartimiento externo en el calorímetro).

Nota: Las potencias eléctricas de entrada a los diferentes equipos pueden también ser medidas en conjunto. Para ello se registra, por un lado, la potencia eléctrica total de entrada al lado interno del cuarto, siendo este valor equivalente al término ΣP_i . Por otro lado, la potencia eléctrica total de medida a la entrada del lado externo, es equivalente al término ΣP_e .

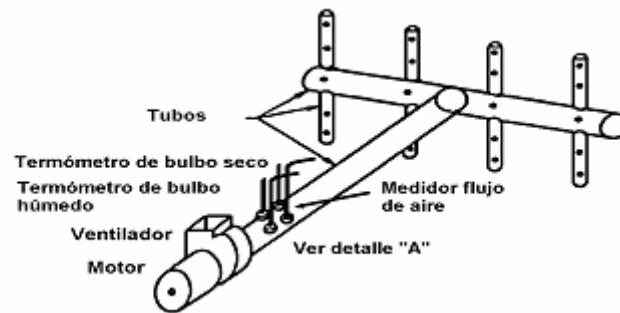


Figura C.1 Dispositivo de toma de muestra de aire para la unidad de prueba o el equipo de reacondicionamiento.

DETALLE "A"

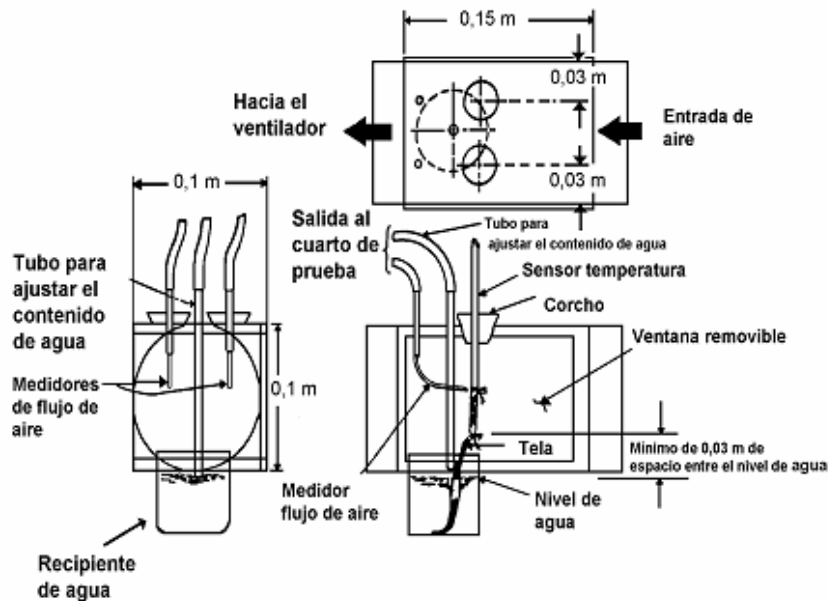


Figura C.2 Dispositivo para toma de temperatura de bulbo húmedo

Apéndice D
(Normativo)

Instrumentos de medición y variaciones permisibles

Tabla A.- Instrumentos de medición y grado de exactitud

INSTRUMENTOS, MAGNITUDES Y PUNTOS DE MEDICION	EXACTITUD
<p align="center">Temperatura</p> <p>Instrumentos: termopares, termómetros de resistencia eléctrica.</p> <p>Puntos de medición: Temperaturas de bulbo húmedo y bulbo seco del aire reacondicionado en ambos lados del calorímetro y temperatura del agua de enfriamiento en el serpentín del equipo de reacondicionamiento.</p> <p>Temperaturas de bulbo húmedo y bulbo seco para el medio circundante.</p> <p>Todas las demás temperaturas², incluyendo las del agua en el humidificador del lado interno del calorímetro y condensado del lado externo del calorímetro, así como la temperatura de bulbo húmedo del aire que sale del acondicionador de aire en el lado interno del calorímetro.</p>	<p align="center">± 0,05°C</p> <p align="center">± 0,5°C</p> <p align="center">± 0,2°C</p>
Presión	
<p>Instrumentos: Manómetros de columna líquida, transductores de presión.</p> <p>Puntos de medición: Todos.</p> <p>Igualador de presión</p>	<p align="center">± 10 Pa</p> <p align="center">± 1Pa</p>
Parámetros Eléctricos	
<p>Instrumentos: Voltímetros, amperímetros, factorímetros, wáttmetros.</p> <p>Puntos de medición: Todos.</p>	± 0,5%
Flujo	
<p>Instrumentos: Placas de orificio calibrado, tubos venturi, toberas, rotámetros, medidores de flujo externos magnéticos.</p> <p>Punto de medición:</p> <p>Flujo de agua en el serpentín de enfriamiento del equipo de reacondicionamiento de aire.</p> <p>Cantidad (ya sea en masa o volumen) o flujo de agua en el humidificador y deshumidificador.</p>	<p align="center">± 2%</p> <p align="center">± 5%</p>

Tabla B.- Variaciones permisibles en las lecturas de las magnitudes de operación del calorímetro

	Magnitud de operación	Variación Tipo A	Variación Tipo B
Aire	Temperaturas en ambos lados del cuarto		
	bulbo seco	± 0,3°C	± 0,6°C
	bulbo húmedo	± 0,2°C	± 0,4°C
	Temperaturas en el ambiente balanceado circundante		
	bulbo seco	± 0,6°C	± 1°C
	bulbo húmedo	± 0,3°C	± 0,6°C
	Flujo de aire	± 5%	± 10%
Agua	Serpentín de enfriamiento		
	Temperatura	± 0,1°C	± 0,2°C
	Flujo de agua	± 1%	± 2%

2

Ver Apéndice C en donde se da información acerca de las magnitudes a medir y su ubicación dentro del calorímetro.

Otros	Tensión eléctrica	± 1%	± 2%
	Frecuencia	± 0,8%	± 0,8%
	Diferencia de presiones estáticas	± 0,5 Pa	± 1 Pa

Variación Tipo A:

Variación del promedio aritmético respecto a la condición especificada.

Variación Tipo B:

Variación máxima de valores individuales respecto a la condición especificada.

En ningún caso las divisiones mínimas de la escala de los instrumentos de medición de temperatura deben exceder al doble de la exactitud especificada.

Apéndice E

(Normativo)

Ejemplo de etiqueta para acondicionadores de aire tipo cuarto

EFICIENCIA ENERGETICA

Relación de Eficiencia Energética (REE)
determinada como se establece en la
NOM-023-ENER -2010

$$REE = \frac{\text{Efecto neto de enfriamiento (W}_t\text{)}}{\text{Potencia eléctrica (W}_e\text{)}}$$

Marca: **SUPER-IRIS** Modelo: **TGV024R200B**

Potencia eléctrica: **1325 W** Efecto neto de enfriamiento: **3 500 W**

REE establecida en la norma en (W_t/W_e) **2,72**

REE de este aparato en (W_t/W_e) **2,88**

Ahorro de energía de este aparato

6%

Menor Ahorro
Mayor Ahorro

El ahorro de energía efectivo dependerá de los hábitos de uso y localización del aparato

IMPORTANTE

La etiqueta no debe retirarse del aparato hasta que haya sido adquirido por el consumidor final

Apéndice F (Informativo)**Tabla A.- Equivalencias de unidades para los intervalos de la capacidad de enfriamiento**

1 758 W	equivale a	5 999 BTU/h
rango de 1 759 a 2 343 W	equivale a	6 000 a 7 999 BTU/h
rango de 2 344 a 4 101 W	equivale a	8 000 a 13 999 BTU/h
rango de 4 102 a 5 859 W	equivale a	14 000 a 19 999 BTU/h
rango de 5 860 a 10 600 W	equivale a	20 000 a 36 000 BTU/h

Tabla B.- Equivalencias de unidades para los valores de temperatura para las condiciones de prueba en el calorímetro

Parámetro	Valor
Temperatura del lado interno	
Bulbo seco	27°C (80,6°F)
Bulbo húmedo	19°C (66,2°F)
Temperatura del lado externo	
Bulbo seco	35°C (95°F)