

SECRETARIA DE ENERGIA

NORMA Oficial Mexicana NOM-015-ENER-2012, Eficiencia energética de refrigeradores y congeladores electrodomésticos. Límites, métodos de prueba y etiquetado.

Al margen un sello con el Escudo Nacional, que dice: Estados Unidos Mexicanos.- Secretaría de Energía.

NORMA OFICIAL MEXICANA NOM-015-ENER-2012, EFICIENCIA ENERGETICA DE REFRIGERADORES Y CONGELADORES ELECTRODOMESTICOS. LIMITES, METODOS DE PRUEBA Y ETIQUETADO.

EMILIANO PEDRAZA HINOJOSA, Presidente del Comité Consultivo Nacional de Normalización para la Preservación y Uso Racional de los Recursos Energéticos (CCNNPURRE) y Director General de la Comisión Nacional para el Uso Eficiente de la Energía, con fundamento en los artículos: 33 fracción X de la Ley Orgánica de la Administración Pública Federal; 1, 6, 7 fracción VII, 10, 11 fracciones IV y V y quinto transitorio de la Ley para el Aprovechamiento Sustentable de la Energía, 38 fracción II, 40 fracciones I, X y XII, 41, 44, 45, 46, 47 y 51 de la Ley Federal sobre Metrología y Normalización; 28, 33 y 34 del Reglamento de la Ley Federal sobre Metrología y Normalización; 3 fracción VI inciso c), 33, 34 fracción XIX, XX, XXII, XXIII y XXV y 40 del Reglamento Interior de la Secretaría de Energía; expide la siguiente:

NORMA OFICIAL MEXICANA NOM-015-ENER-2012, EFICIENCIA ENERGETICA DE REFRIGERADORES Y CONGELADORES ELECTRODOMESTICOS. LIMITES, METODOS DE PRUEBA Y ETIQUETADO

CONSIDERANDO

Que la Ley Orgánica de la Administración Pública Federal, define las facultades de la Secretaría de Energía, entre las que se encuentra la de expedir normas oficiales mexicanas que promueven la eficiencia del sector energético;

Que la Ley Federal sobre Metrología y Normalización señala como una de las finalidades de las normas oficiales mexicanas el establecimiento de criterios y/o especificaciones que promuevan el mejoramiento del medio ambiente, la preservación de los recursos naturales y salvaguardar la seguridad al usuario;

Que habiéndose cumplido el procedimiento establecido en la Ley Federal sobre Metrología y Normalización para la elaboración de proyectos de normas oficiales mexicanas, el Presidente del Comité Consultivo Nacional de Normalización para la Preservación y Uso Racional de los Recursos Energéticos, ordenó la publicación del Proyecto de Norma Oficial Mexicana PROY-NOM-015-ENER-2011, Eficiencia Energética de Refrigeradores y Congeladores Electrodomésticos. Límites, métodos de prueba y etiquetado; lo que se realizó en el Diario Oficial de la Federación el 25 de octubre de 2011, con el objeto de que los interesados presentaran sus comentarios al citado Comité Consultivo que lo propuso;

Que durante el plazo de 60 días naturales contados a partir de la fecha de publicación de dicho proyecto de Norma Oficial Mexicana, la Manifestación de Impacto Regulatorio a que se refiere el artículo 45 de la Ley Federal sobre Metrología y Normalización estuvo a disposición del público en general para su consulta; y que dentro del mismo plazo, los interesados presentaron comentarios sobre el contenido del citado proyecto de Norma Oficial Mexicana, mismos que fueron analizados por el Comité, realizándose las modificaciones conducentes al proyecto de NOM. Las respuestas a los comentarios recibidos fueron publicadas en el Diario Oficial de la Federación el 1 de febrero de 2012;

Que la Ley Federal sobre Metrología y Normalización establece que las normas oficiales mexicanas se constituyen como el instrumento idóneo para la prosecución de estos objetivos, se expide la siguiente Norma Oficial Mexicana NOM-015-ENER-2012, Eficiencia energética de refrigeradores y congeladores electrodomésticos. Límites, métodos de prueba y etiquetado.

Sufragio Efectivo. No Reelección.

México, D.F., a 2 de febrero de 2012.- El Presidente del Comité Consultivo Nacional de Normalización para la Preservación y Uso Racional de los Recursos Energéticos (CCNNPURRE) y Director General de la Comisión Nacional para el Uso Eficiente de la Energía, **Emiliano Pedraza Hinojosa**.- Rúbrica.

**NORMA OFICIAL MEXICANA NOM-015-ENER-2012, EFICIENCIA
ENERGETICA DE REFRIGERADORES Y CONGELADORES ELECTRODOMESTICOS.
LIMITES, METODOS DE PRUEBA Y ETIQUETADO**

PREFACIO

La presente Norma Oficial Mexicana fue elaborada bajo la coordinación de la Comisión Nacional para el Uso Eficiente de la Energía y aprobada en el pleno del Comité Consultivo Nacional de Normalización para la Preservación y Uso Racional de los Recursos Energéticos y con la colaboración de los siguientes organismos, instituciones y empresas:

- ASESORIA Y PRUEBAS A EQUIPO ELECTRICO Y ELECTRONICO, S.A. DE C.V.
- ASOCIACION NACIONAL DE FABRICANTES DE APARATOS DOMESTICOS, A.C.
- ASOCIACION DE NORMALIZACION Y CERTIFICACION, A.C.
- DAEWOO ELECTRONICS HOME APPLIANCE DE MEXICO, S.A. DE C.V.
- DIRECCION GENERAL DE NORMAS
- FIDEICOMISO PARA EL AHORRO DE ENERGIA ELECTRICA
- LG ELECTRONICS MEXICO, S.A. DE C.V.
- LOGIS CONSULTORES, S.A. DE C.V.
- MABE MEXICO, S.A. DE C.V.
- MIELE S.A. DE C.V.
- SAMSUNG ELECTRONICS CORPORATIVO, S.A. DE C.V.
- WHIRLPOOL MEXICO, S.A. DE C.V.

CONTENIDO

0. Introducción
1. Objetivo
2. Campo de aplicación
3. Referencias
4. Definiciones
 - 4.1 Aparato
 - 4.2 Capacidad bruta refrigerada
 - 4.3 Ciclo
 - 4.4 Ciclo de deshielo
 - 4.5 Ciclo normal
 - 4.6 Ciclos incompletos del motocompresor
 - 4.7 Ciclos inexistentes del motocompresor
 - 4.8 Ciclos normales completos del motocompresor
 - 4.9 Compartimiento congelador
 - 4.10 Compartimiento de alimentos
 - 4.11 Condición térmica estable
 - 4.12 Congelador electrodoméstico
 - 4.13 Congelador horizontal
 - 4.14 Congelador vertical
 - 4.15 Deshielo
 - 4.16 Deshielo ajustable
 - 4.17 Deshielo automático
 - 4.18 Deshielo automático de duración larga

- 4.19 Deshielo manual
- 4.20 Deshielo parcialmente automático; deshielo cíclico
- 4.21 Deshielo semiautomático
- 4.22 Evaporador
- 4.23 Factor de ajuste
- 4.24 Periodo de deshielo
- 4.25 Refrigerador electrodoméstico
- 4.26 Refrigerador-congelador (R/C)
- 4.27 Refrigerador convencional
- 4.28 Refrigerador, refrigerador-congelador y congelador compactos
- 4.29 Refrigerador solo
- 4.30 Temperatura del compartimiento
- 4.31 Temperatura medida
- 4.32 Tiempo de estabilización
- 4.33 Volumen ajustado (VA)
- 4.34 Volumen Refrigerado total
- 5. Clasificación
 - 5.1 De acuerdo con su tipo
 - 5.2 De acuerdo con su sistema de deshielo
- 6. Especificaciones
 - 6.1 Límites de consumo de energía
 - 6.2 Volumen ajustado
 - 6.3 Factor de ajuste
- 7. Muestreo
 - 7.1 Selección de la muestra:
- 8. Criterios de aceptación
 - 8.1 Certificación
 - 8.2 Etiqueta
- 9. Método de prueba
 - 9.1 Determinación del volumen de los refrigeradores y congeladores electrodomésticos
 - 9.2 Cuarto de prueba
 - 9.3 Alimentación eléctrica
 - 9.4 Requerimiento general de prueba
 - 9.5 Instrumentación
 - 9.6 Preparación del aparato de prueba
 - 9.7 Distribución de sensores de temperatura para la medición de temperatura
 - 9.8 Condiciones de carga simulada
 - 9.9 Temperatura de compartimiento
 - 9.10 Temperaturas de referencia normalizadas
 - 9.11 Control de temperatura
 - 9.12 Secuencia de pruebas
 - 9.13 Tiempo de prueba

- 9.14 Consumo de energía durante el tiempo de prueba
 - 9.15 Consumo de energía de un ciclo
 - 9.16 Determinación del consumo de energía promedio de un ciclo
 - 9.17 Consumo de energía anual
 - 10. Etiquetado
 - 10.1 Permanencia
 - 10.2 Ubicación
 - 10.3 Información
 - 10.4 Dimensiones
 - 10.5 Distribución de la información y colores
 - 11. Procedimiento para la evaluación de la conformidad
 - 11.1 Objetivo
 - 11.2 Referencias
 - 11.3 Definiciones
 - 11.4 Disposiciones Generales
 - 11.5 Procedimiento
 - 11.6 Diversos
 - 12. Vigilancia
 - 13. Sanciones
 - 14. Bibliografía
 - 15. Concordancia con normas internacionales
 - 16. Transitorios
- APENDICE A (Normativo)
- APENDICE B (Normativo)
- APENDICE C (informativo)

0. Introducción

La presente Norma Oficial Mexicana establece la actualización de los límites de consumo de energía máximos para refrigeradores, refrigeradores-congeladores, y congeladores. Esto ha sido como resultado de los avances tecnológicos y las condiciones del mercado nacional e internacional.

Esta Norma permitirá, además de responder a las necesidades de promover el ahorro de energía, contribuir a la preservación de recursos naturales no renovables de la nación.

1. Objetivo

La presente Norma Oficial Mexicana fija los límites máximos de consumo de energía de los refrigeradores y congeladores electrodomésticos operados por motocompresor hermético, establece los métodos de prueba para determinar dicho consumo de energía y calcular el volumen refrigerado total, y especifica la etiqueta de consumo de energía y su contenido.

2. Campo de aplicación

Esta Norma Oficial Mexicana aplica a los refrigeradores electrodomésticos, refrigeradores-congeladores electrodomésticos de hasta 1104 dm³ (39 pies³) y congeladores electrodomésticos de hasta 850 dm³ (30 pies³) operados por motocompresor hermético comercializados en los Estados Unidos Mexicanos.

3. Referencias

La presente Norma Oficial Mexicana se complementa con la siguiente Norma Oficial Mexicana vigente o la que la sustituyan:

NOM-008-SCFI, Sistema General de Unidades de Medida.

4. Definiciones

Para efectos de la presente Norma Oficial Mexicana se establecen las definiciones siguientes:

4.1 Aparato

Se refiere a cualquiera de los refrigeradores y congeladores electrodomésticos cubiertos por esta Norma.

4.2 Capacidad bruta refrigerada

Volumen total refrigerado, indicado en decímetros cúbicos (dm³).

4.3 Ciclo

Periodo de 24 h para el cual se calcula el consumo de energía.

4.4 Ciclo de deshielo

Tiempo que transcurre entre el inicio de un periodo de deshielo hasta el inicio del siguiente periodo de deshielo, tomando en cuenta todos los ciclos del motocompresor.

4.5 Ciclo normal

El ciclo en el cual, cuando el refrigerador cuenta con una resistencia anticondensación, ésta opera en su condición de máximo consumo de energía.

4.6 Ciclos incompletos del motocompresor

Funcionamiento del motocompresor con un solo encendido y/o apagado durante el periodo de prueba.

4.7 Ciclos inexistentes del motocompresor

Funcionamiento del motocompresor continuo durante el periodo de prueba.

4.8 Ciclos normales completos del motocompresor

Funcionamiento del motocompresor con más de un encendido y/o apagado durante el periodo de prueba.

4.9 Compartimiento congelador

Es el espacio del aparato en el que se puede congelar agua y/o alimentos a temperaturas menores de 0°C. Existen dos tipos básicos:

4.9.1 Compartimiento congelador incorporado

Es el que se localiza dentro del compartimiento de alimentos.

4.9.2 Compartimiento congelador independiente

Es el que se localiza fuera del compartimiento de alimentos y tiene puerta de acceso independiente.

4.10 Compartimiento de alimentos

Es el espacio interior del aparato en donde se mantienen los alimentos a una temperatura de 4°C ± 3°C. Puede estar dividido en varios compartimientos individuales.

4.11 Condición térmica estable

Es una condición que se establece durante el tiempo de estabilización bajo las condiciones de operación continua o ciclos del motocompresor en la que el promedio de la temperatura del compartimiento o la temperatura de los paquetes de carga, lo que aplique, no varíe más de 0,6°C (1°F) en dos ciclos (si los ciclos ocurren) o 2 h, lo que resulte mayor.

Si el aparato no realiza ciclos de motocompresor, la temperatura promedio entre dos lecturas cualesquiera, no variará más de 0,6°C (1°F) para un periodo de 2 h inmediato anterior a un ciclo de deshielo, si es aplicable.

Si esta condición no se reúne, entonces el promedio de temperatura durante un periodo de 2 h anterior a cualquier ciclo de deshielo, si es aplicable, no debe variar más de 0,6°C (1°F) cuando se compare a la temperatura promedio durante 2 h del periodo anterior al próximo ciclo de deshielo.

4.12 Congelador electrodoméstico

Aparato que está diseñado para almacenar alimentos por periodos prolongados, a temperaturas de -17,8°C o menores. Es enfriado por medio de un sistema refrigerante alimentado con energía eléctrica.

4.13 Congelador horizontal

Congelador electrodoméstico cuyo acceso se hace por una puerta colocada en la parte superior.

4.14 Congelador vertical

Congelador electrodoméstico cuyo acceso se hace por una puerta frontal.

4.15 Deshielo

Eliminación de la escarcha acumulada en el evaporador.

4.16 Deshielo ajustable

Sistema de deshielo en el que un dispositivo electromecánico, control de deshielo ajustable (identificado como CDA), registra el tiempo total del periodo de deshielo y lo compara con un tiempo de referencia para incrementar o decrementar el tiempo del próximo ciclo de deshielo.

El sistema de deshielo automático de larga duración (excepto la condición de deshielo de 14 h, que no aplica) en el que los ciclos de deshielo sucesivos se determinan, además del tiempo de operación del compresor, por una o más variables de las condiciones de operación. Esta variable o variables incluyen cualquier dispositivo eléctrico o mecánico. El deshielo por demanda es un tipo de control particular de deshielo ajustable.

4.17 Deshielo automático

Sistema de deshielo que se efectúa en forma automática y se consigue por medio de un mecanismo incorporado en el control. El agua de deshielo se elimina siempre en forma automática.

4.18 Deshielo automático de duración larga

Sistema de deshielo automático, en los cuales los ciclos de deshielo operan en tiempos cuya separación entre sí es mayor a 14 h (tiempo de operación del motocompresor).

4.19 Deshielo manual

Sistema en el que el deshielo se inicia manualmente (al desconectar el aparato de la alimentación eléctrica) y se termina manualmente (al conectar nuevamente el motocompresor a la alimentación) y ocurre por la elevación de temperatura del evaporador al no haber enfriamiento. Generalmente el agua del deshielo se deposita en una charola que se retira manualmente una vez concluido el deshielo.

4.20 Deshielo parcialmente automático; deshielo cíclico

Sistema en el que las superficies refrigeradas del compartimiento congelador se deshuelan manualmente y las superficies refrigeradas del compartimiento de alimentos se deshuelan automáticamente. El agua de deshielo del compartimiento de alimentos se desecha automáticamente o es recibida en un contenedor para su posterior retiro manual.

4.21 Deshielo semiautomático

Sistema en el que el deshielo se inicia en forma manual (deteniendo el funcionamiento del motocompresor) y se termina automáticamente cuando la temperatura se ha elevado arriba de 0°C, con la reanudación automática del ciclo de refrigeración. Generalmente el agua del deshielo se deposita en una charola que manualmente se retira una vez concluido el deshielo.

4.22 Evaporador

Parte del sistema de refrigeración en el cual se vaporiza el refrigerante para producir el efecto de refrigeración.

4.23 Factor de ajuste

Es la razón de la diferencia de la temperatura ambiente de prueba y la temperatura normalizada de referencia del compartimiento congelador entre la diferencia de la temperatura ambiente de prueba y el promedio de la temperatura de operación del compartimiento de alimentos, según el inciso 6.3.

4.24 Periodo de deshielo

Tiempo transcurrido entre el inicio de un deshielo y el momento en que se reinicia nuevamente la operación del motocompresor.

4.25 Refrigerador electrodoméstico

Aparato de volumen y equipos adecuados para uso doméstico enfriado por medio de un sistema refrigerante alimentado con energía eléctrica y en el cual se almacenan alimentos para su conservación.

4.26 Refrigerador-congelador (R/C)

Es aquel que tiene por lo menos un compartimiento de alimentos y por lo menos un compartimiento congelador independiente con temperaturas de -13,3°C en promedio o menores, generalmente, el usuario puede ajustar su temperatura a -17,8°C o menores.

4.27 Refrigerador convencional

Es aquel que cuenta con un compartimiento de alimentos y por lo menos un compartimiento congelador incorporado con temperaturas entre 0°C y -13,3°C. Se caracteriza por su(s) superficie(s) refrigerada(s) que envuelve(n) parcialmente el compartimiento congelador y enfría el compartimiento de alimentos por convección natural. Usualmente tiene una partición, bandeja de carnes, que cuando se quita o ajusta expone un área adicional de la superficie refrigerada hacia el compartimiento de alimentos.

4.27.1 Clase I

Es aquel que cuenta con un compartimiento congelador incorporado capaz de mantener temperaturas menores o iguales que -9,4°C.

4.27.2 Clase II

Es aquel que cuenta con un compartimiento congelador incorporado capaz de mantener temperaturas entre 0°C y -9,4°C.

4.28 Refrigerador, refrigerador-congelador y congelador compactos

Significa cualquier refrigerador, refrigerador-congelador o congelador con un volumen total menor que 220 dm³ (7,75 pies³) (volumen calculado, como se indica en los Apéndices A y B de la presente Norma) y 0,91 m (36 pulgadas) o menos de altura.

4.29 Refrigerador solo

Es aquel que cuenta con un compartimiento de alimentos y que puede incluir un compartimiento congelador incorporado con un volumen de 14,5 dm³ (0,5 pies³) o menos.

4.30 Temperatura del compartimiento

La temperatura que debe reportarse para cada compartimiento (alimentos o congelador), es el promedio de las temperaturas medidas durante la prueba en los puntos mostrados en las figuras 1 a la 4 y en el apéndice C (informativo), según corresponda.

4.31 Temperatura medida

La temperatura medida de un compartimiento es el promedio de las lecturas de todos los sensores de temperatura en ese compartimiento en un instante dado. La medición de la temperatura debe hacerse en intervalos que no excedan 4 min.

4.32 Tiempo de estabilización

Periodo de tiempo total durante el cual se logra la condición térmica estable o se evalúa.

4.33 Volumen Ajustado (VA)

Es el volumen del compartimiento de alimentos más el volumen del compartimiento congelador afectado por el factor de ajuste que corresponda.

4.34 Volumen refrigerado total

Para refrigeradores electrodomésticos, es la suma del volumen del compartimiento de alimentos frescos y el volumen del compartimiento congelador. Para congeladores electrodomésticos, es el volumen del compartimiento congelador.

5. Clasificación

Para efectos de aplicación de la presente Norma, los refrigeradores y congeladores se clasifican:

5.1 De acuerdo con su tipo:

5.1.1 Refrigerador solo

5.1.2 Refrigerador convencional

5.1.3 Refrigerador-congelador

5.1.4 Congelador vertical

5.1.5 Congelador horizontal

5.2 De acuerdo con su sistema de deshielo:

5.2.1 Manual

5.2.2 Semiautomático

5.2.3 Parcialmente automático**5.2.4** Automático**5.2.5** Automático de duración larga**5.2.6** Automático ajustable**6. Especificaciones****6.1** Límites de consumo de energía

Los límites de consumo de energía máximos se determinan al aplicar las fórmulas de la tabla 1 a los aparatos electrodomésticos por su tipo, sistema de deshielo y volumen ajustado.

El consumo de energía para los aparatos con deshielo automático ajustable, determinado como se indica en el inciso 9, debe multiplicarse por 0,965 para compararlo con el límite de consumo de energía máximo (E_{max}) de la tabla 1 que le corresponda.

TABLA 1. Límites de consumo de energía máximos para refrigeradores y congeladores

	Descripción del aparato electrodoméstico	E_{MAX}
1	Refrigerador solo, convencional y refrigerador-congelador (R/C) con deshielo manual o semiautomático.	0,31VA+248,4
2	Refrigerador-congelador con deshielo parcialmente automático.	0,31VA+248,4
3	Refrigerador-congelador con deshielo automático y congelador montado en la parte superior, sin despachador de hielo, y refrigeradores solos con deshielo automático.	0,35VA+276,0
4	Refrigerador-congelador con deshielo automático y congelador montado lateralmente, sin despachador de hielo.	0,17VA+507,5
5	Refrigerador-congelador con deshielo automático y congelador montado en la parte inferior, sin despachador de hielo.	0,16VA+459,0
5A	Refrigerador-congelador con deshielo automático y congelador montado en la parte inferior, con despachador de hielo a través de la puerta.	0,18 VA + 539
6	Refrigerador-congelador con deshielo automático y congelador montado en la parte superior, con despachador de hielo.	0,36VA+356,0
7	Refrigerador-congelador con deshielo automático y congelador montado lateralmente, con despachador de hielo.	0,36VA+406,0
8	Congelador vertical con deshielo manual.	0,27VA+258,3
9	Congelador vertical con deshielo automático.	0,44VA+326,1
10	Congelador horizontal y todos los demás congeladores, excepto congelador compacto.	0,35VA+143,7
10A	Congelador horizontal con deshielo automático.	0,52 VA+ 211,5
11	Refrigerador y refrigerador-congelador compacto con deshielo manual.	0,38VA+299,0
12	Refrigerador-congelador compacto con deshielo parcialmente automático.	0,25VA+398,0
13	Refrigerador-congelador compacto con deshielo automático y congelador montado en la parte superior y refrigerador solo compacto con deshielo automático.	0,45VA+355,0
14	Refrigerador-congelador compacto con deshielo automático y congelador montado lateralmente.	0,27VA+501,0
15	Refrigerador-congelador compacto con deshielo automático y congelador montado en la parte inferior.	0,46VA+367,0
16	Congelador vertical compacto con deshielo manual.	0,35VA+250,8
17	Congelador vertical compacto con deshielo automático.	0,40VA+391,0
18	Congelador horizontal compacto.	0,37VA+152,0

Donde:

E_{MAX} = Consumo de energía máximo por año, en kWh/año.

VA = Volumen Ajustado, en dm^3 .

Para la correcta aplicación de los límites de consumo de energía establecidos en la tabla 1 es necesario realizar el cálculo del volumen ajustado del aparato electrodoméstico como se indica en el inciso 6.2.

Si el consumo de energía de un aparato comprendido en el campo de aplicación de esta Norma, presenta una reducción de por lo menos un valor igual o superior al 10% del especificado, puede ostentar en la etiqueta la leyenda “EFICIENCIA SUPERIOR”. (Figura 5A)

Para determinar el consumo de energía de los aparatos electrodomésticos se debe emplear el método de prueba descrito en el inciso 9.

6.2 Volumen Ajustado

El volumen ajustado de un aparato debe ser tomado como:

$$VA = V_a + (V_c \times FA)$$

Donde:

VA = Volumen Ajustado, en dm^3

V_a = Volumen del compartimiento de alimentos, determinado como se indica en el apéndice A, en dm^3

V_c = Volumen del compartimiento congelador en un refrigerador electrodoméstico, determinado como se indica en el apéndice A o volumen de un congelador electrodoméstico, determinado como se indica en el apéndice B, en dm^3

FA = Factor de Ajuste, determinado como se indica en el inciso 6.3

6.3 Factor de ajuste

El factor de ajuste debe ser calculado de acuerdo a la expresión siguiente:

$$FA = \frac{t - t_c}{t - t_a}$$

Donde: FA = Factor de ajuste

t = temperatura ambiente del cuarto de pruebas

t_c = temperatura de referencia del compartimiento congelador

t_a = temperatura promedio de operación del compartimiento de alimentos

Nota: La temperatura promedio de operación del compartimiento de alimentos debe ser 3,3°C.

6.3.1 Refrigerador solo.

Para refrigeradores solos el factor de ajuste es 1,00.

6.3.2 Refrigerador convencional.

Para refrigeradores convencionales el factor de ajuste es:

$$FA = \frac{32,2 - (-9,4)}{32,2 - 3,3} = 1,44$$

6.3.3 Refrigerador-congelador.

Para refrigeradores-congeladores el factor de ajuste es:

$$FA = \frac{32,2 - (-15)}{32,2 - 3,3} = 1,63$$

6.3.4 Congelador horizontal y vertical.

Para congeladores horizontales y verticales el factor de ajuste es:

$$FA = \frac{32,2 - (-17,8)}{32,2 - 3,3} = 1,73$$

7. Muestreo

7.1 Selección de la muestra:

Se requiere aplicar el siguiente plan de muestreo a cada modelo o familia de aparato electrodoméstico de acuerdo con su tipo, sistema de deshielo y volumen ajustado.

7.1.1 Se toma una muestra de tres aparatos de la producción, o representativa de la producción del modelo o familia que requiera probarse.

7.1.2 Para el caso de productos de importación la muestra debe ser de tres aparatos que requiera probarse.

8. Criterios de aceptación

8.1 Certificación

El modelo cumple con la norma si se satisface la condición de los incisos 8.1.1 y 8.1.2

8.1.1 El resultado de la prueba de consumo de energía de cada uno de los aparatos que integran la muestra, debe ser menor o igual al límite de consumo de energía máximo, calculado con la fórmula de la tabla 1, inciso 6.1, que corresponda al aparato.

En caso de no cumplirse el requisito anterior, se permite repetir la prueba a una segunda muestra.

Si esta segunda muestra no satisface con las condiciones especificadas, el modelo no cumple con lo especificado.

8.1.2 En caso de no cumplirse con lo especificado en 9.12, se permite repetir la prueba en una segunda muestra.

Si esta segunda muestra no satisface con las condiciones especificadas, el modelo no cumple con lo especificado.

8.2 Etiqueta

El titular (fabricante, importador o comercializador) es quien propone el valor de consumo anual de energía en kWh/año, que debe utilizarse en la etiqueta del modelo o familia que desee certificar; este valor debe cumplir con las siguientes condiciones:

a) Ser siempre igual o menor al nivel de consumo máximo permisible por la norma, según la clasificación del aparato (inciso 6.1, tabla 1).

b) El valor de consumo obtenido en cualquier prueba (certificación inicial, renovación, muestreo, ampliación, etc.) debe ser igual o menor al valor indicado en la etiqueta, en caso contrario sólo se debe permitir un incremento de 3% de variación siempre y cuando este valor no sea mayor al límite máximo permisible de la tabla 1.

9. Método de prueba

9.1 Determinación del volumen de los refrigeradores y congeladores electrodomésticos

La determinación del volumen refrigerado total de los refrigeradores electrodomésticos, incluyendo el volumen de sus compartimientos de alimentos y congelador, se realiza como establece el apéndice A.

La determinación del volumen refrigerado total de los congeladores electrodomésticos se realiza como establece el apéndice B.

9.2 Cuarto de prueba

9.2.1 Temperatura ambiente

La temperatura ambiente del cuarto de prueba medida a una distancia de 25,4 cm (10 pulgadas) del centro de las paredes laterales del aparato y a una altura de 91,5 cm (3 pies) de la base del aparato debe ser de $32,2^{\circ}\text{C} \pm 0,6^{\circ}\text{C}$. Esta temperatura debe mantenerse dentro de la tolerancia señalada durante el periodo de estabilización al igual que durante las pruebas.

El gradiente vertical de temperatura en cualquier punto arriba de 5,1 cm (2 pulgadas) del piso o de la plataforma de soporte y hasta 30,5 cm (1 pie) arriba de la parte superior del gabinete no debe ser mayor de $0,9^{\circ}\text{C}$ por metro de distancia vertical ($0,5^{\circ}\text{F}$ por pie).

Cuando se use plataforma, ésta debe tener su parte superior sólida con los lados abiertos para permitir la circulación del aire por su parte inferior. La plataforma debe extenderse por lo menos 30,5 cm (1 pie) al frente y lados del gabinete y en la parte posterior la distancia necesaria para quedar a tope con la pared del cuarto de prueba.

El uso de la plataforma es obligatorio cuando la temperatura del piso difiera de $32,2^{\circ}\text{C} \pm 1,7^{\circ}\text{C}$ ($\pm 3^{\circ}\text{F}$).

9.2.2 Circulación del aire

El gabinete en prueba debe estar protegido de corrientes de aire cuya velocidad sea mayor de 0,254 m/s (50 pies/minuto).

9.2.3 Radiación

El gabinete en prueba debe estar protegido de radiación directa de cualquier superficie enfriada o calentada cuya temperatura tenga una diferencia de más de $5,6^{\circ}\text{C}$ (10°F) con la temperatura ambiente del cuarto de prueba.

9.3 Alimentación eléctrica

El suministro eléctrico debe ser de 60 Hz y la tensión de $115\text{ V} \pm 1\text{ V}$. La tensión debe ser medida en la alimentación del producto sometido a prueba mientras el motocompresor esté operando.

9.4 Requerimiento general de prueba

Para cada prueba el aparato debe ser operado con las condiciones especificadas por un tiempo suficientemente largo para alcanzar la condición térmica estable (véase el inciso 4.11).

9.5 Instrumentación

9.5.1 Temperatura

La medición de la temperatura debe hacerse con uno o más de los siguientes instrumentos o sus equivalentes:

a) Termómetro de vidrio (únicamente mediciones ambientales)

b) Sensores de temperatura. La masa para elevar la capacidad de calor de un sensor de temperatura, debe tener dimensiones de diámetro y altura de $2,9\text{ cm} \pm 0,6\text{ cm}$ ($1,12\text{ pulgadas} \pm 0,25\text{ pulgadas}$), y debe estar hecha de bronce o cobre u otro material con capacidad térmica total no mayor que la de 20 g de agua.

c) Termómetros de resistencia eléctrica y/o termistores

Las lecturas de temperatura deben tener una exactitud de $\pm 0,6^{\circ}\text{C}$ ($\pm 1^{\circ}\text{F}$).

Para las mediciones con instrumentos analógicos la resolución debe ser 1°C ($1,8^{\circ}\text{F}$) o mejor. Para las mediciones con instrumentos digitales la resolución de $0,1^{\circ}\text{C}$ ($0,18^{\circ}\text{F}$) o mejor.

9.5.2 Eléctrica

Las mediciones eléctricas deben ser hechas con los siguientes instrumentos o sus equivalentes:

a) Watthorímetros: Los watthorímetros analógicos deben tener una resolución de 0,01 kWh o mejor. Los instrumentos digitales deben tener una resolución de 0,001 kWh o mejor.

b) Voltímetros: Para los voltímetros analógicos deben de tener una resolución de 1 V o mejor. Para mediciones con instrumentos digitales la resolución de 0,1 V o mejor.

Los instrumentos usados para la medición de tensión y energía deben tener una exactitud de $\pm 0,5\%$ de la cantidad medida o mejor.

9.5.3 Tiempo

Las mediciones de tiempo se hacen con un reloj eléctrico síncrono de arranque automático o un integrador de tiempo semejante.

9.5.4 Masa

La masa debe ser determinada usando escalas con una resolución de 4,5 g (0,01 lb) o mejor.

9.5.5 Longitudes

Las dimensiones longitudinales del aparato se determinan con un flexómetro o instrumento similar. La resolución debe ser 1 mm o mejor.

9.6 Preparación del aparato de prueba

9.6.1 Condiciones de funcionamiento del aparato:

a) Mantener los deflectores abiertos, a menos que se especifique de otra manera en el manual de instrucciones del fabricante.

b) No deben funcionar durante la prueba los dispositivos automáticos generadores de hielo.

c) Los controles de temperatura para los compartimientos de mantequilla deben funcionar en el nivel de consumo energético mínimo.

d) Luces de cortesía, radios, relojes, lámparas higiénicas y similares deben desconectarse cuando exista la posibilidad mediante un interruptor.

e) Accesorios operados eléctricamente, de inicio manual y terminación automática deben operar en su nivel de consumo energético mínimo.

f) Compartimientos de alimentos convertibles a congelador deben operarse en la posición de control de temperatura de máximo consumo energético.

g) Otros compartimientos con temperatura controlable se consideran compartimientos especiales (como serían legumbreira y compartimiento de carnes) y son probados con sus controles de temperatura en la posición en que se logre la menor temperatura posible.

h) En modelos sin deshielo automático el evaporador requiere de deshielo antes de cada prueba. Las charolas e interior del aparato deben secarse después del deshielo y previamente al inicio de otras pruebas.

i) Antes de que el aparato sea probado por primera vez, éste debe operar un tiempo suficiente para asegurar el correcto funcionamiento de todos sus componentes. En ningún caso este periodo debe ser menor que 24 h de funcionamiento. El periodo de operación puede llevarse a cabo a cualquier temperatura ambiente que se considere conveniente.

9.6.2 Instalación del aparato

El aparato se debe instalar con sus paredes laterales a una distancia igual o mayor a 250 mm de cualquier superficie para asegurar la libre circulación del aire. El espacio entre la pared trasera del aparato y la pared del cuarto de pruebas (o pared simulada) debe ser la que indica el fabricante, o la determinada por topes mecánicos del gabinete; de no existir alguna de estas dos condiciones el aparato se coloca con 50 mm de separación entre la pared y el punto más cercano del fondo del aparato.

9.6.3 Resistencia anticondensación

Si el refrigerador tiene instalado un interruptor de resistencia anticondensación y es embarcado con este interruptor en la posición de apagado se deben efectuar pruebas con el interruptor de la resistencia anticondensación en las posiciones de encendido y apagado para cada una de las pruebas indicadas en el inciso 9.12. En este caso el consumo de energía es el resultado de promediar ambos resultados, con el interruptor de la resistencia anticondensación en la posición de encendido y en la posición de apagado.

9.7 Distribución de sensores de temperatura para la medición de temperatura

La temperatura del compartimiento de alimentos se registra en tres sitios, como se muestra en la figura 1.

Para los refrigeradores solos (que no tienen compartimiento congelador o que el volumen de éste es menor o igual a 14,5 dm³) no se reporta temperatura del compartimiento congelador.

La temperatura del compartimiento congelador se registra en los sitios que se muestran en las figuras 2, 3 o 4, según corresponda.

Las temperaturas del compartimiento de alimentos de los refrigeradores y refrigeradores-congeladores y del compartimiento congelador de los refrigeradores-congeladores con deshielo automático y congeladores electrodomésticos se miden usando sensores de temperatura cuyo extremo debe ir embebido en una masa metálica que reúna las condiciones del inciso 9.5.1.

Todas las masas para medir la temperatura deben estar soportadas con material de baja conductividad térmica y de tal manera que haya al menos 25 mm (1 pulgada) de espacio de aire separando la masa térmica de cualquier superficie.

En caso de interferencia del sensor localizado en el punto especificado en las figuras 1 a la 4, por un arreglo diferente en el compartimiento de alimentos o en el compartimiento congelador, el sensor se colocará en un lugar lo más cercano al especificado de tal manera que exista una distancia de 25 mm (1 pulgada) entre la masa del sensor y el anaquel o charola y se registran estos nuevos puntos.

9.8 Condiciones de carga simulada

9.8.1 En las pruebas a refrigeradores solos y refrigeradores-congeladores con deshielo automático no se utiliza carga simulada.

9.8.2 Los refrigeradores convencionales y refrigeradores-congeladores con deshielo manual, deshielo semiautomático y deshielo parcialmente automático y congeladores, con un compartimiento congelador cuyo volumen sea mayor a 14,5 dm³ deben llevar carga simulada en el compartimiento congelador.

9.8.3 Carga simulada

La carga simulada consiste en paquetes que miden: 130 mm x 100 mm x 40 mm, $\pm 15\%$. Los paquetes deben sellarse o cubrirse con alguna envoltura que evite se escape la humedad que tienen. Los paquetes de carga deben llenarse con aserrín de maderas duras humedecidas con agua de tal manera que la densidad de los paquetes sea 560 kg/m³ \pm 80 kg/m³, o como alternativa a lo anterior, paquetes equivalentes de alimento congelado tales como espinaca picada.

Para la medición de temperaturas en el compartimiento congelador los sensores de temperatura deben estar en el centro geométrico de los paquetes y éstos a su vez colocados de tal forma que los puntos donde se mida la temperatura coincidan con los mostrados en las figuras 2, 3 ó 4, según corresponda. Si es necesario el cambio de estas localizaciones por interferencia con el arreglo del compartimiento congelador, debe procurarse la colocación más cercana a los puntos especificados en estas figuras y reportarse la localización seleccionada.

El compartimiento congelador debe llenarse con paquetes de carga que ocupen como máximo el 75% de su volumen. El espacio de aire alrededor de la carga del congelador debe ser de 15 mm a 40 mm, con los paquetes colocados en forma piramidal, o bien, estratos uniformes alineados según sea necesario para localizar apropiadamente los sensores de temperatura de acuerdo con lo que se menciona arriba.

Cada sección o anaquel del compartimiento congelador (si existen) se carga con el 75% de su capacidad total, con los paquetes descritos. Los anaqueles de los interiores de las puertas del compartimiento congelador (si existen) se cargan con el número máximo de paquetes que puedan contener sin sujeción adicional para detenerlos.

Se puede emplear una rejilla de alambre con espaciadores de material bajo en conductividad térmica para cuidar que los paquetes no se muevan y obstruyan el espacio de aire.

9.9 Temperatura de compartimiento

La temperatura de compartimiento durante la prueba se obtiene a lo largo de un ciclo completo o varios ciclos completos del motocompresor, como se indica en 9.9.1, o en el tiempo establecido en 9.9.2 ó 9.9.3 cuando no se tienen ciclos completos de motocompresor.

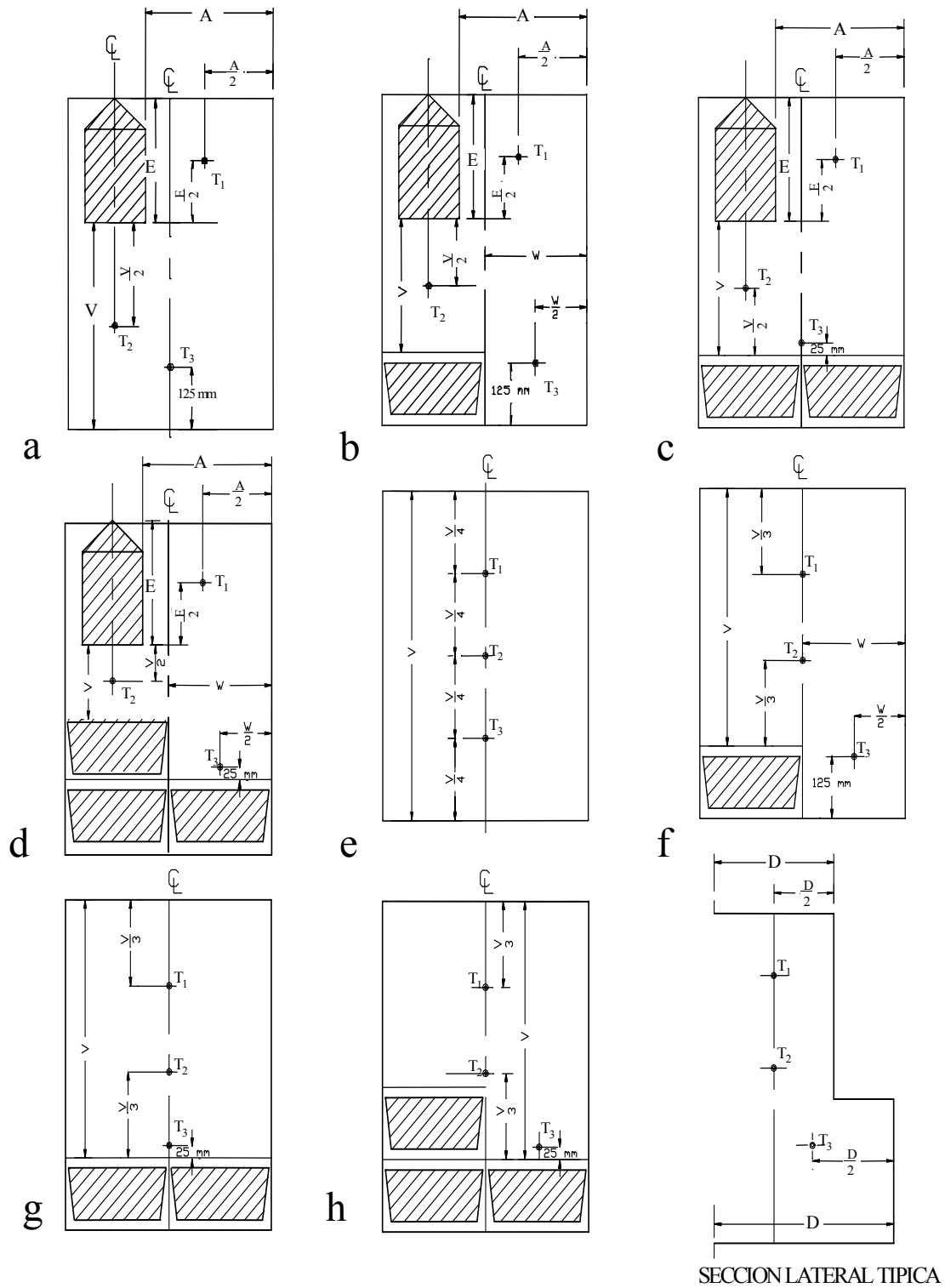
Para aparatos con deshielo automático de periodo largo las temperaturas del compartimiento son las medidas en la primera parte del periodo de prueba especificado en 9.13.3.

9.9.1 La temperatura del compartimiento es el promedio de las temperaturas medidas registradas durante el número de ciclos completos del motocompresor que es igual al número de minutos entre lecturas de temperaturas medidas, redondeando al siguiente minuto entero; también puede determinarse durante los ciclos completos a lo largo de un periodo mayor que una hora.

Uno de los ciclos incluidos debe ser el último ciclo completo del motocompresor del periodo de prueba.

9.9.2 Con ciclos del motocompresor inexistentes, la temperatura del compartimiento es el promedio de las temperaturas medidas registradas en los últimos 32 min del periodo de prueba.

9.9.3 Con ciclos incompletos del motocompresor (menos de un ciclo), la temperatura del compartimiento es el promedio de las temperaturas medidas registradas durante las últimas 3 h del último periodo de funcionamiento del motocompresor.



"A", "D", "E", "W" y "V" son designaciones arbitrarias para determinar la localización de qué temperaturas deben ser medidas.

Las dimensiones de profundidad deben ser medidas desde la pared trasera hasta el plano definido por la superficie de la junta sello, T₁, T₂, y T₃ indican localización de sensores de temperatura.

Figura 1. Colocación de sensores de temperatura para determinar las temperaturas en el compartimento de alimentos

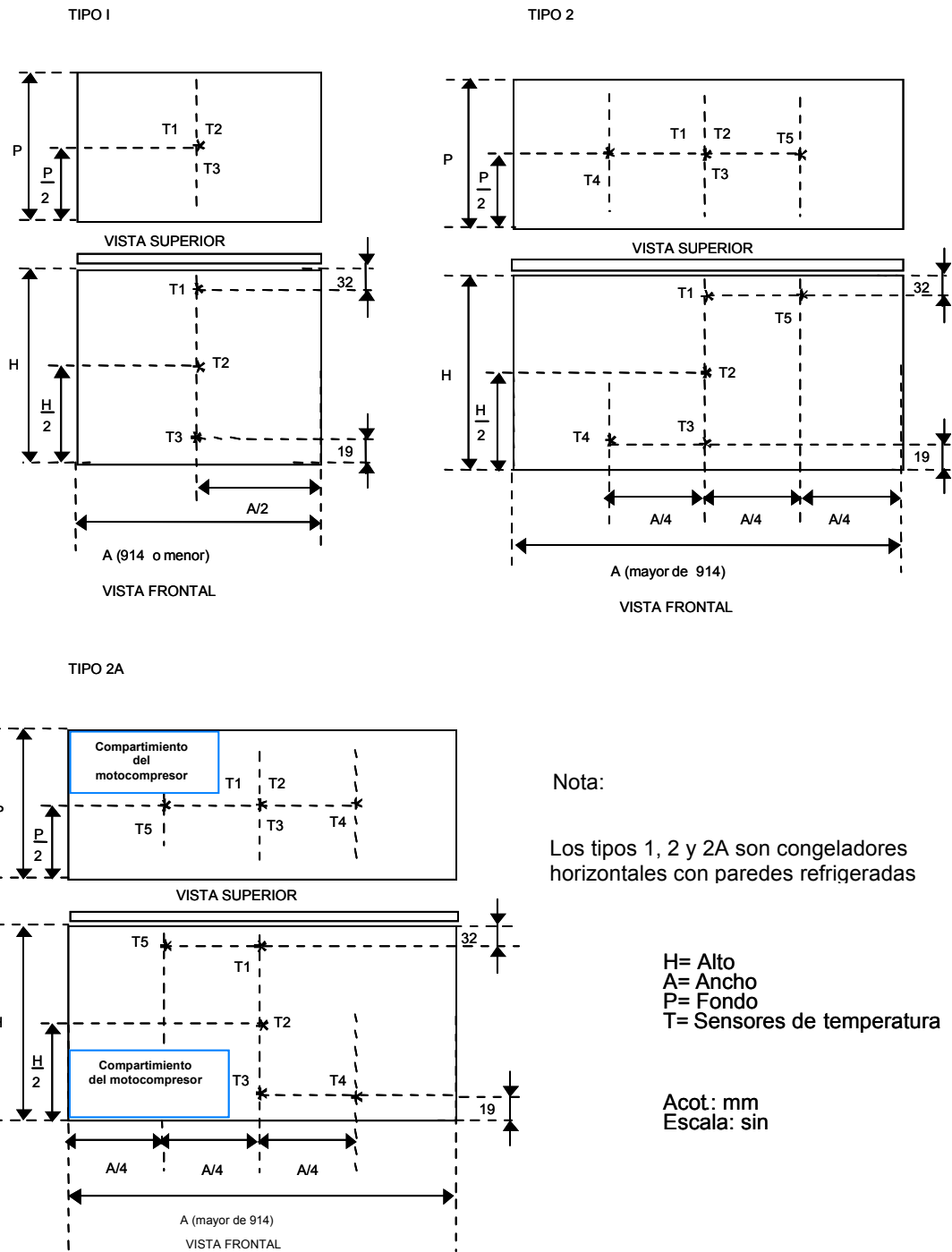


Figura 2. Colocación de sensores de temperatura en congeladores horizontales

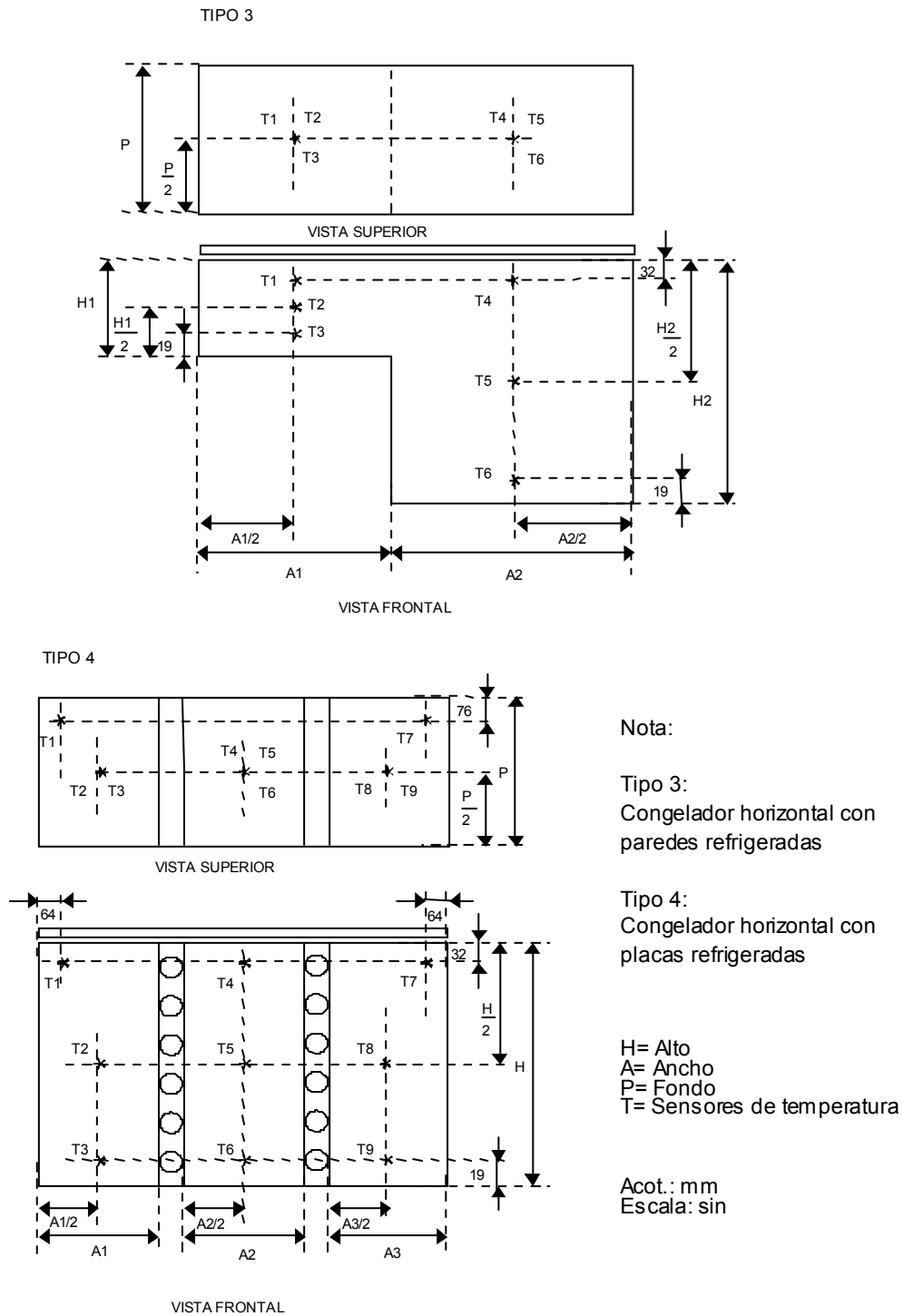
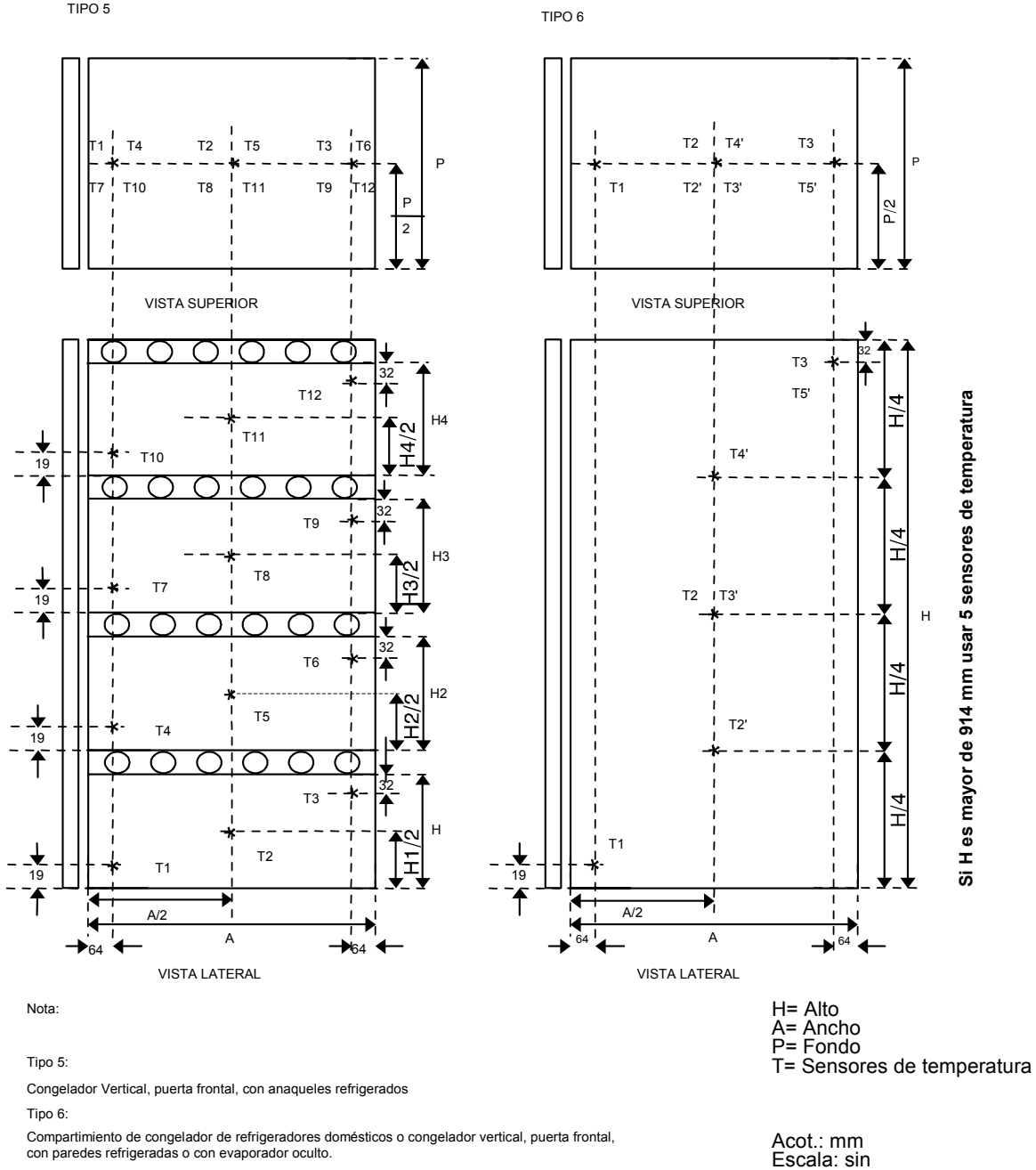


Figura 3. Colocación de sensores de temperatura en congeladores horizontales.



Si un saliente en el lado interno de la puerta interfiere con la localización del sensor de temperatura, el sensor se colocará en un lugar lo más cercano al especificado.

Para los tipos 1, 2, 3 y la altura debe ser medida desde la parte inferior de la superficie interna (o desde la parte de arriba de un tripié, si se cuenta con él) hasta el plano definido por la superficie del sello junta.

Para los tipos 5 y 6 la altura debe ser medida desde la parte inferior de la superficie interna (o desde la parte de arriba de un tripié, si se cuenta con él).

Para los tipos 5 y 6 la dimensión de la profundidad debe ser medida desde el fondo de la superficie interna hasta el plano definido por la junta sello.

Para el tipo 5 los anaqueles no refrigerados son tratados como si ellos no existieran.

Figura 4. Colocación de sensores de temperatura en congeladores verticales

9.10 Temperaturas de referencia normalizadas

APARATO	COMPARTIMIENTO DE REFERENCIA	TEMPERATURA DE REFERENCIA
Refrigerador solo	de alimentos	3,3°C
Refrigerador convencional	congelador	-9,4°C
Refrigerador-congelador	congelador	-15,0°C
Congelador	congelador	-17,8°C

9.11 Control de temperatura**9.11.1 Modelos sin control de temperatura ajustable por el usuario.**

Se mide la temperatura y el consumo de energía con el control de temperatura operando normalmente, de acuerdo a las instrucciones del fabricante.

9.11.2 Modelos con control de temperatura ajustable por el usuario.

La prueba se debe llevar a cabo de acuerdo con las secuencias enunciadas en el inciso 9.12.

9.12 Secuencia de pruebas**9.12.1 Las pruebas se realizan, después de obtener la condición térmica estable del aparato.**

9.12.2 La primera prueba requiere que se coloquen los controles de temperatura de los compartimientos en su posición media, entre las posiciones más fría y más caliente del control de temperatura.

9.12.3 La segunda prueba requiere que se coloquen todos los controles de temperatura de los compartimientos en su posición más fría o más caliente que se indique en el control, la que sea apropiada para obtener una temperatura mayor y otra temperatura menor que la temperatura de referencia normalizada que corresponda al tipo de refrigerador que se está probando con la presente prueba y la requerida en el inciso 9.12.2.

Si las temperaturas obtenidas durante estas dos pruebas son mayor y menor que la temperatura de referencia normalizada, entonces los resultados de las dos pruebas se utilizan para determinar el consumo de energía.

Si la temperatura del compartimiento de referencia, medida con los controles de temperatura en la posición de más caliente, es menor que la temperatura de referencia normalizada y además la temperatura del compartimiento de alimentos es menor a 7,2°C en refrigeradores convencionales y en] refrigeradores-congeladores, excluyendo refrigeradores solos, entonces el resultado de esta prueba es el único empleado para determinar el consumo de energía.

Si las dos temperaturas son mayores a la temperatura de referencia, el producto no cumple con la norma.

9.13 Tiempo de prueba

Una vez lograda la condición térmica estable del aparato, el tiempo de prueba está determinado por el tipo de deshielo.

9.13.1 Deshielo manual, semiautomático y parcialmente automático

La prueba empieza en un arranque de motocompresor y dura por lo menos 3 h; durante el periodo de prueba el motocompresor debe completar dos o más ciclos. Si no ocurre paro del motocompresor, determinado previamente durante el periodo de estabilización, el periodo de prueba debe ser por lo menos de 3 h.

Si el motocompresor presenta ciclos de motocompresor incompletos (menos de dos ciclos de motocompresor) durante un periodo de 24 h, los resultados del periodo de 24 h deben utilizarse de todas maneras para determinar el consumo de energía.

9.13.2 Deshielo automático

La prueba empieza al inicio de un periodo de deshielo y continúa hasta el inicio del siguiente periodo de deshielo o desde el final de un periodo de deshielo y continúa hasta el final del siguiente periodo de deshielo.

9.13.3 Deshielo automático de duración larga

El periodo de prueba consiste de dos partes.

La primera parte es igual a la prueba para un aparato de deshielo manual (9.13.1).

La segunda parte comienza cuando se inicie un periodo de deshielo durante un ciclo de funcionamiento del motocompresor y se termina en el segundo encendido del motocompresor o después de 4 h, lo que ocurra primero.

9.13.4 Deshielo ajustable

El periodo de prueba consiste de dos partes iguales a las pruebas para un aparato de deshielo automático de duración larga (9.13.3).

9.13.5 Sistema de motocompresor dual con deshielo automático

Si el modelo por probar tiene sistemas de motocompresores separados para el refrigerador y secciones del congelador, cada uno con su propio sistema de deshielo automático, entonces debe usarse el método de dos partes indicado en 9.13.3. La segunda parte del método debe dirigirse separadamente para cada sistema de deshielo automático. Los componentes auxiliares (motores de ventilador, resistencias anticondensación, etc.) se identificarán para cada sistema y el consumo de energía medido durante cada prueba.

9.14 Consumo de energía durante el tiempo de prueba

Es la que indique el wattímetro desde el inicio hasta el final de la prueba.

9.15 Consumo de energía de un ciclo

El consumo de energía durante el tiempo de prueba se ajusta a un periodo de un ciclo, expresándose en kilowatts-hora por día (kWh/día).

9.15.1 Aparatos con deshielo manual, semiautomático, parcialmente automático y automático

El cálculo del consumo energético durante el periodo de prueba se define por:

$$EC = \frac{(EP \times 1440 \times K)}{t}$$

Donde:

EC = Consumo de energía durante un ciclo, en kWh/día

EP = Consumo de energía durante el periodo de prueba, en kWh

1 440 = Factor de conversión para ajustar el tiempo de prueba a un periodo de 24 h

K = Factor de corrección adimensional; 0,70 para congeladores horizontales, 0,85 para congeladores verticales, y 1,00 para refrigeradores electrodomésticos.

t = Tiempo total de la prueba en minutos

9.15.2 Aparatos con deshielo automático de periodo largo

El consumo de energía de la prueba debe determinarse como se indica a continuación:

$$EC = \frac{1440 \times EP1 \times K}{T1} + \left(EP2 - \frac{EP1 \times T2}{T1} \right) \times \frac{K \times 12}{CT}$$

Donde:

EC = Consumo de energía durante un ciclo, en kWh/día

1 440 = Factor de conversión para ajustar el tiempo de prueba a un periodo de 24 h

EP1 = Consumo de energía durante el primer periodo de pruebas, en kWh como se especifica en 9.13.3

EP2 = Consumo de energía durante el segundo periodo de pruebas, en kWh como se especifica en 9.13.3

T1 y T2 = Tiempo total transcurrido durante el primero y segundo periodos de prueba, respectivamente, en minutos

K = Factor de corrección adimensional; 0,70 para congeladores horizontales, 0,85 para congeladores verticales, y 1,00 para refrigeradores electrodomésticos

CT = Tiempo de funcionamiento del control de deshielo en horas, requerido para que funcione un ciclo completo (ajustar al más cercano décimo de hora por ciclo)

12 = Factor de conversión para ajustar a un 50% de tiempo de funcionamiento del motocompresor

9.15.3 Aparatos con deshielo ajustable

El consumo de energía de la prueba debe determinarse como se indica a continuación:

$$EC = \frac{1440 \times EP1 \times K}{T1} + \left(EP2 - \frac{EP1 \times T2}{T1} \right) \times \frac{K \times 12}{CT}$$

Donde:

- EC = Consumo de energía durante un ciclo, en kWh/día
 1 440 = Factor de conversión para ajustar el tiempo de prueba a un periodo de 24 h
 EP1 = Consumo de energía durante el primer periodo de pruebas, en kWh como se especifica en 9.13.4
 EP2 = Consumo de energía durante el segundo periodo de pruebas, en kWh como se especifica en 9.13.4
 K= Factor de corrección adimensional; 0,70 para congeladores horizontales, 0,85 para congeladores verticales, y 1,00 para refrigeradores electrodomésticos
 T1 y T2 = Tiempo total transcurrido durante el primero y segundo periodos de prueba, respectivamente, en minutos
 12 = Factor de conversión para ajustar a un 50% de tiempo de funcionamiento del motocompresor, y

$$CT = \frac{TC \times TL}{F \times (TL - TC) + TC}$$

Donde:

- CT = Tiempo de funcionamiento del control de deshielo
 TC = Tiempo mínimo, por diseño, del periodo de deshielo
 TL = Tiempo máximo, por diseño, del periodo de deshielo
 F = Factor de la relación entre el excedente de la diferencia máxima del consumo de energía y el valor mínimo de consumo de energía, igual a 0,20 de acuerdo a pruebas realizadas para encontrar CT.

9.15.4 Sistemas de motocompresor dual con deshielo automático

El método de prueba de dos partes indicado en 9.13.3 debe usarse. El consumo de energía en kWh por día debe calcularse de la manera siguiente:

$$EC = \frac{1440 \times EP1 \times K}{T1} + \left(EP2F - \frac{EPF \times T2}{T1} \right) \times \frac{K \times 12}{CTF} + \left(EP2R - \frac{EPR \times T3}{T1} \right) \times \frac{K \times 12}{CTR}$$

Donde:

1 440, EP1, T1, EP2, 12, y CT son definidos en 9.15.2

EPF = Consumo de energía en kilowatts-hora durante la segunda parte de la prueba para el sistema del congelador por el sistema del congelador.

EP2F = Consumo total de energía durante la segunda parte de la prueba para el sistema del congelador.

EPR = Consumo de energía en kilowatts-hora durante la segunda parte de la prueba para el sistema del refrigerador por el sistema del refrigerador.

EP2R = Consumo de energía total durante la segunda parte de la prueba para el sistema del refrigerador.

K= Factor de corrección adimensional; 0,70 para congeladores horizontales, 0,85 para congeladores verticales, y 1,00 para refrigeradores electrodomésticos

T2 y T3 = longitud de tiempo en minutos de la segunda parte de la prueba para el sistema del congelador y sistema del refrigerador, respectivamente.

CTF = tiempo de "encendido" del motocompresor entre deshielos del congelador (décimo de una hora).

CTR = tiempo de "encendido" del motocompresor entre deshielos del refrigerador (décimos de una hora).

9.16 Determinación del consumo de energía promedio de un ciclo**9.16.1** Refrigerador solo

El consumo de energía se debe expresar en kWh/día, al más cercano centésimo de kWh/día.

9.16.1.1 Si para la posición de más caliente del control de temperatura, la temperatura del compartimiento de alimentos es menor o igual que 3,3°C, el consumo de energía del aparato se reporta como:

$$E = EC2$$

Donde:

E = Consumo de energía promedio del aparato, en kWh/día

EC2 = Consumo de energía durante un ciclo, en kWh/día

9.16.1.2 Si la temperatura del compartimiento de alimentos medida durante cualquiera de las dos pruebas es mayor que 3,3°C, el consumo de energía promedio del aparato se reporta como:

$$E = EC1 + (EC2 - EC1) \times \frac{3,3 - TR1}{TR2 - TR1}$$

Donde:

E = Consumo de energía promedio del aparato, en kWh/día

EC = Consumo de energía durante un ciclo, en kWh/día

TR = Temperatura del compartimiento de alimentos, en °C determinado como se indica en el inciso 9.9, en °C

3,3 = Temperatura de referencia normalizada para un refrigerador solo, en °C

Los números 1 y 2 indican las mediciones tomadas durante la primera y segunda pruebas, respectivamente.

9.16.2 Refrigerador convencional y refrigerador-congelador

El consumo de energía se debe expresar en kWh/día, al más cercano centésimo de kWh/día.

9.16.2.1 Si para la posición de más caliente del control de temperatura; en el caso de un refrigerador convencional, la temperatura del compartimiento de alimentos es menor o igual que 7,2°C y la temperatura del compartimiento congelador es menor o igual que -9,4°C, o es menor o igual que -15°C en el caso de un refrigerador-congelador, el consumo de energía se define como:

$$E = EC2$$

Donde:

E = Consumo de energía promedio del aparato, en kWh/día

EC2 = Consumo de energía durante un ciclo, en kWh/día

9.16.2.2 Si las condiciones del inciso 9.16.2.1 no existen, el consumo de energía promedio del aparato se define con el valor más alto calculado por las dos fórmulas siguientes:

$$E = EC1 + (EC2 - EC1) \times \frac{7,2 - TR1}{TR2 - TR1}$$

Y

$$E = EC1 + (EC2 - EC1) \times \frac{K - TC1}{TC2 - TC1}$$

Donde:

E = Consumo de energía promedio del aparato, en kWh/día

EC = Consumo de energía durante un ciclo, en kWh/día

TR = Temperatura del compartimiento de alimentos, determinado como se indica en el inciso 9.9, en °C

TC = Temperatura del compartimiento congelador, determinado como se indica en el inciso 9.9, en °C

- 7,2 = Temperatura de referencia del compartimiento de comida fresca, en °C
- K = Valor constante de -9,4°C en el caso de refrigeradores convencionales y de -15°C en los refrigeradores-congeladores, siendo estos valores las temperaturas de referencia normalizada del compartimiento congelador en cada caso.

Los números 1 y 2 indican las mediciones tomadas durante la primera y segunda pruebas, respectivamente.

9.16.3 Congelador horizontal y vertical

El consumo de energía se debe expresar en kWh/día, al más cercano centésimo de kWh/día.

9.16.3.1 Si para la posición de más caliente del control de temperatura, la temperatura del congelador es menor o igual que -17,8°C, el consumo de energía se define como:

$$E = EC2$$

Donde:

- E = Consumo de energía promedio del aparato, en kWh/día
- EC2 = Consumo de energía durante un ciclo, en kWh/día

9.16.3.2 Si las condiciones del inciso 9.16.3.1 no existen, el consumo de energía promedio del aparato se define por la fórmula siguiente:

$$E = EC1 + (EC2 - EC1) \times \frac{-17,8 - TC1}{TC2 - TC1}$$

Donde:

- E = Consumo de energía promedio del aparato, en kWh/día
- EC = Consumo de energía durante un ciclo, en kWh/día
- TC = Temperatura del compartimiento congelador, determinado como se indica en el inciso 9.9, en °C
- 17,8 = Temperatura de referencia normalizada de los congeladores electrodomésticos, en °C

Los números 1 y 2 indican las mediciones tomadas durante la primera y segunda pruebas, respectivamente.

9.17 Consumo de energía anual

Para determinar el consumo anual, debe considerarse un periodo de uso continuo a lo largo del año, determinándose de acuerdo a la siguiente fórmula:

$$CA = E \times 365$$

Donde:

- CA = Consumo de energía anual, en kWh/año.
- E = Consumo de energía en un ciclo, en kWh/día.
- 365 = Factor de conversión de días a año.

10. Etiquetado

Los refrigeradores y congeladores electrodomésticos objeto de esta Norma que se comercializan en los Estados Unidos Mexicanos deben llevar una etiqueta que proporcione a los usuarios una relación de la energía que consume este producto con relación a otros de su mismo tipo, capacidad y sistema de deshielo.

10.1 Permanencia

La etiqueta debe ir adherida o colocada en el producto ya sea por medio de un engomado, o en su defecto por medio de un cordón, en cuyo caso, la etiqueta debe tener la rigidez suficiente para que no se flexione por su propio peso. En cualquiera de los casos no debe removerse del producto hasta después de que éste haya sido adquirido por el consumidor final.

10.2 Ubicación

La etiqueta debe estar ubicada en un área de exhibición del producto visible al consumidor, en su interior o exterior.

10.3 Información

La etiqueta de consumo de energía de los refrigeradores electrodomésticos debe contener la información que se lista a continuación:

El tipo de letra puede ser Arial o Helvética.

NOTA: Para la información solicitada en los incisos 10.3.9 y 10.3.10, correspondiente al manejo de los decimales en los valores a reportar, se debe seguir la siguiente regla de redondeo:

Dígito decimal mayor que 5, la cifra entera se incrementa en una unidad.

Dígito decimal menor o igual que 5, la cifra entera no se modifica.

Las leyendas pueden ser en mayúsculas o minúsculas o combinación de ambas.

10.3.1 La leyenda EFICIENCIA ENERGETICA.

10.3.2 La leyenda Consumo de Energía.

Si el consumo de energía de un aparato comprendido en el campo de aplicación de esta Norma, presenta una reducción de por lo menos un valor igual o superior al 10% del especificado, puede ostentar en la etiqueta la leyenda “EFICIENCIA SUPERIOR”. (Figura 5A)

10.3.3 La leyenda: Determinado como se establece en la NOM-015-ENER-2012.

10.3.4 La leyenda: Marca(s) seguida del nombre y/o marca(s) registrada(s) del fabricante.

10.3.5 La leyenda: Modelo(s) seguida del modelo(s) del refrigerador.

10.3.6 La leyenda: Tipo: seguida del tipo de refrigerador o congelador, según 5.1.

10.3.7 La leyenda: Capacidad: seguida de la capacidad del refrigerador, según el apéndice A, o congelador, según el apéndice B.

10.3.8 La leyenda: Sistema de deshielo: seguida del sistema de deshielo del refrigerador o congelador, según 5.2.

10.3.9 La leyenda: Límite de Consumo de Energía (kWh/año): seguida del límite de consumo de energía que corresponde al refrigerador o congelador, según 6.1, en números enteros, con negritas.

10.3.10 La leyenda: Consumo de Energía (kWh/año): seguida del consumo de energía anual del refrigerador o congelador, determinado por la presente Norma, en números enteros, con negritas.

10.3.11 La leyenda: Compare el consumo de energía de este equipo con otros similares antes de comprar.

10.3.12 La leyenda: Ahorro de Energía colocada de manera horizontal.

10.3.13 Una barra horizontal de tonos crecientes, del claro hasta el negro, indicando el porcentaje de ahorro de energía, de 0% al 50% con intervalos del 5%.

Debajo de la barra en 0% debe colocarse la leyenda: Menor Ahorro y debajo de la barra en 50% debe colocarse la leyenda: Mayor Ahorro.

10.3.14 La leyenda: Ahorro de energía de este producto.

10.3.15 Una flecha con el porcentaje de ahorro de energía que tiene el refrigerador o congelador, obtenido con el siguiente cálculo, con negrita:

$$\text{Ahorro de Energía} = (1 - \text{Consumo de Energía} / \text{Límite de Consumo de Energía}) \times 100$$

Esta flecha debe colocarse de tal manera que coincidan su punta y los tonos de la barra que descritos en el inciso anterior en el punto en que el ahorro de energía se represente gráficamente.

10.3.16 Las leyendas: IMPORTANTE y El consumo de energía efectivo dependerá de los hábitos de uso y localización del producto.

10.3.17 La leyenda: La etiqueta no debe retirarse del producto hasta que haya sido adquirido por el consumidor final.

10.4 Dimensiones

Las dimensiones de la etiqueta son las siguientes:

Alto 14,0 cm ±1 cm

Ancho 10,0 cm ±1 cm

10.5 Distribución de la información y colores

10.5.1 La información debe distribuirse como se muestra en la figura 5 ó 5A según corresponda, que presenta un ejemplo de etiqueta.

10.5.2 La distribución de los colores se realiza de la siguiente manera:

Toda la información descrita en el inciso 10.3, así como las líneas y contorno de las flechas debe ser de color negro.

- El contorno de la etiqueta debe ser sombreado.
- El resto de la etiqueta debe ser de color amarillo.

11. Procedimiento para la evaluación de la conformidad

De conformidad con los artículos 68 primer párrafo, 70 fracción I y 73 de la Ley Federal sobre Metrología y Normalización, se establece el presente Procedimiento para la Evaluación de la Conformidad.

11.1. Objetivo

Este Procedimiento para la Evaluación de la Conformidad (PEC) se establece para facilitar y orientar a los organismos de certificación, laboratorios de prueba, fabricantes, importadores, comercializadores, en la aplicación de la Norma Oficial Mexicana NOM-015-ENER-2012, Eficiencia energética de refrigeradores y congeladores electrodomésticos - Límites, métodos de prueba y etiquetado, en adelante se referirá como NOM.

11.2. Referencias

Para la correcta aplicación de este PEC es necesario consultar los siguientes documentos vigentes:

- Ley Federal sobre Metrología y Normalización (LFMN).
- Reglamento de la Ley Federal sobre Metrología y Normalización (RLFMN).

11.3. Definiciones

Para los efectos de este PEC, se entenderá por:

11.3.1 Autoridad competente: la Secretaría de Energía (SENER); Comisión Nacional para el Uso Eficiente de la Energía (CONUEE) y la Procuraduría Federal del Consumidor (PROFECO), conforme a sus atribuciones.

11.3.2 Certificado de la conformidad del producto: documento mediante el cual el organismo de certificación para producto, hace constar que un producto o una familia de productos determinados cumple con las especificaciones establecidas en la NOM. Para el caso de un certificado expedido con una vigencia en tiempo, el organismo de certificación de producto debe comprobar que durante la vigencia del certificado el producto cumple con lo dispuesto por la norma, en caso contrario, se debe cancelar la vigencia de dicho certificado.

11.3.3 Especificaciones técnicas: la información técnica de los productos que describe que éstos cumplen con los criterios de agrupación de familia de producto y que ayudan a demostrar cumplimiento con las especificaciones establecidas en la NOM.

11.3.4 Evaluación de la conformidad: la determinación del grado de cumplimiento con la NOM.

11.3.5 Familia de productos: un grupo de productos del mismo tipo en el que las variantes son de carácter estético o de apariencia, pero conservan las características de diseño que aseguran el cumplimiento con la NOM y que cumplan con 11.5.3.2.

11.3.6 Informe de certificación del sistema de calidad: el que otorga un organismo de certificación para producto a efecto de hacer constar, que el sistema de aseguramiento de calidad del producto que se pretende certificar, contempla procedimientos para asegurar el cumplimiento con la NOM.

11.3.7 Informe de pruebas: el documento que emite un laboratorio de pruebas acreditado y aprobado en los términos de la LFMN, mediante el cual se presentan los resultados obtenidos en las pruebas realizadas a los productos.

11.3.8 Laboratorio de pruebas: el laboratorio de pruebas acreditado y aprobado para realizar pruebas de acuerdo con la NOM, conforme lo establece la LFMN y su Reglamento.

11.3.9 Organismo de Certificación para Producto: la persona moral acreditada y aprobada conforme a la LFMN y su Reglamento, que tenga por objeto realizar funciones de certificación a los productos referidos en la NOM.

11.3.10 Organismo de certificación para sistemas de aseguramiento de la calidad: la persona moral acreditada y aprobada conforme a la LFMN y su Reglamento, que tenga por objeto realizar funciones de certificación de sistemas de aseguramiento de la calidad.

11.3.11 Producto: los refrigeradores electrodomésticos, los refrigeradores-congeladores electrodomésticos y congeladores electrodomésticos que se indican en el campo de aplicación de la NOM.

11.3.12 Renovación del certificado de cumplimiento: la emisión de un nuevo certificado de cumplimiento, normalmente por un periodo igual al que se otorgó en la primera certificación, previo seguimiento al cumplimiento con la NOM.

11.3.13 Seguimiento: la comprobación a la que están sujetos los productos certificados de acuerdo con la NOM, así como el sistema de aseguramiento de la calidad, a los que se les otorgó un certificado de la conformidad con el objeto de constatar que continúan cumpliendo con la NOM y del que depende la vigencia de dicha certificación.

11.4. Disposiciones generales

11.4.1 La evaluación de la conformidad debe realizarse por laboratorios de prueba y Organismos de Certificación de Producto, acreditados y aprobados conforme a lo dispuesto en la LFMN.

11.4.2 El fabricante, importador o comercializador (el interesado), debe solicitar la evaluación de la conformidad con la NOM al Organismo de Certificación para Producto, cuando lo requiera para dar cumplimiento a las disposiciones legales o para otros fines de su propio interés y el Organismo de Certificación de Producto entregará al interesado la solicitud de servicios de certificación, el contrato de prestación de servicios y la información necesaria para llevar a cabo el proceso de certificación de producto.

11.4.3. Una vez que el interesado ha analizado la información proporcionada por el Organismo de Certificación para Producto, presentará la solicitud con la información respectiva, así como el contrato de prestación de servicios de certificación que celebra con dicho Organismo.

11.4.4. El interesado debe elegir un laboratorio de pruebas, con objeto de someter a pruebas de laboratorio una muestra. Las pruebas se realizarán bajo la responsabilidad del Organismo de Certificación para Producto. El Organismo de Certificación para Producto, debe dar respuesta a las solicitudes de certificación, renovación, cambios en el alcance de la certificación (tales como modelo, clave, etc.).

11.4.5 El presente PEC es aplicable a los productos de fabricación nacional o de importación que se comercialicen en el territorio nacional.

11.4.6 La autoridad competente resolverá controversias en la interpretación de este PEC.

11.5. Procedimiento

11.5.1 Para obtener el certificado de la conformidad del producto, el interesado puede optar por la modalidad de certificación mediante pruebas periódicas al producto, o por la modalidad de certificación mediante el sistema de aseguramiento de la calidad de la línea de producción y, para tal efecto, debe presentar como mínimo la siguiente documentación al Organismo de Certificación para Producto, por cada modelo que integra la familia:

11.5.1.1 Para el certificado de la conformidad con verificación mediante pruebas periódicas al producto:

- Original del (los) informe(s) de pruebas realizadas por un laboratorio de pruebas acreditado y aprobado;
- Copia del certificado de cumplimiento otorgado con anterioridad, en su caso;
- Declaración bajo protesta de decir verdad, por medio de la cual el interesado manifestará que el producto presentado a pruebas de laboratorio es representativo de la familia que se pretende certificar, de acuerdo con 11.3.5 y 11.5.3.2.
- Fotografías o representación gráfica del producto.
- Etiqueta de eficiencia energética

- Características eléctricas: Tensión (V), frecuencia (Hz), potencia nominal (W) o corriente nominal (A).
- Instructivo o manual de uso.

11.5.1.2 Para el certificado de conformidad del producto con verificación mediante el sistema de aseguramiento de la calidad de la línea de producción:

- Los descritos en inciso 11.5.1.1.
- Copia del certificado vigente del sistema de aseguramiento de la calidad que incluya la línea de producción, expedido por un organismo de certificación para sistemas de aseguramiento de la calidad.
- Declaración bajo protesta de decir verdad, por medio de la cual el interesado manifestará que el producto presentado a pruebas de laboratorio es representativo de la familia que se pretende certificar, de acuerdo con lo establecido en 11.3.5 y 11.5.3.2.

11.5.2 Las solicitudes de prueba para los productos, presentadas a los laboratorios de prueba, también deben de acompañarse de una declaración, bajo protesta de decir verdad, por medio de la cual el interesado manifiesta que el producto que presenta, es representativo de la familia de productos que se pretende certificar.

11.5.3 Muestreo

11.5.3.1 Para efectos de muestreo, éste debe sujetarse a lo dispuesto en el capítulo 7 de la NOM, seleccionando de manera aleatoria los refrigeradores electrodomésticos, los refrigeradores-congeladores electrodomésticos y congeladores electrodomésticos para probar.

Dentro del proceso de seguimiento, el fabricante, importador o comercializador puede optar por ingresar al Organismo de Certificación de Producto un Programa de Verificación y Envío de Muestras al Laboratorio para su aprobación.

Dicho programa debe estar basado en la información contenida en la tabla siguiente:

NUMERO DE FAMILIAS CERTIFICADAS	NUMERO DE FAMILIAS A VERIFICAR Y EVALUAR
1	1
2 a 6	2
7 a 10	3
11 a 16	4
17 a 20	5
Mayor a 20	30 % de Familias

11.5.3.2 Para el proceso de certificación, los refrigeradores electrodomésticos, los refrigeradores-congeladores electrodomésticos y congeladores electrodomésticos se agrupan en familias de acuerdo a lo siguiente:

Para definir la familia de productos correspondiente a esta NOM, dos o más modelos se consideran de la misma familia siempre y cuando cumplan con todos y cada uno de los siguientes criterios:

- 1) Mismo tipo (Ver Tabla 1)
- 2) Mismo sistema de deshielo.
 - Deshielo manual y semiautomático.
 - Deshielo parcialmente automático.
 - Deshielo automático
 - Deshielo automático de duración larga.
- 3) Similar volumen con variación de $\pm 3\%$.
- 4) Mismo circuito eléctrico con excepción de lo indicado en los incisos 7) y 8).

- 5) Mismo componentes eléctricos principales: compresor (misma capacidad), accesorios eléctricos, etc.
- 6) Se permiten cambios estéticos, de color, de número de modelo y de marca.
- 7) Se permiten agrupar modelos con o sin dispositivos automáticos generadores de hielo y con uno o más focos en los compartimientos refrigerador y congelador. Siempre y cuando durante las pruebas de laboratorio permanezcan apagados o no estén funcionando.
- 8) Se permiten agrupar modelos con o sin luces de cortesía, radios, relojes, lámparas higiénicas y similares, siempre y cuando se operen a través del usuario.

En caso de que por mejoras del producto en el consumo de energía, se modifique el compresor o ventilador del producto previamente certificado, se debe presentar el informe de pruebas, de acuerdo a la norma de referencia, de un laboratorio de pruebas acreditado y aprobado, para el producto con el nuevo componente.

11.5.4 Vigencia de los certificados de cumplimiento del producto.

11.5.4.1 Un año a partir de la fecha de su emisión, para los certificados de la conformidad con seguimiento mediante pruebas periódicas al producto.

11.5.4.2 Tres años a partir de la fecha de emisión, para los certificados de la conformidad con seguimiento mediante el sistema de aseguramiento de la calidad de la línea de producción.

11.5.5 Seguimiento

11.5.5.1 El Organismo de Certificación para Producto debe realizar el seguimiento del cumplimiento con la NOM, de los productos certificados, como mínimo una vez al año, tanto de manera documental como por revisión y muestreo del producto certificado.

11.5.5.1.1 En la modalidad de certificación con seguimiento mediante pruebas periódicas al producto, el seguimiento se debe realizar en una muestra seleccionada por el Organismo de Certificación para Producto, de un modelo que integre la familia, tomada como se especifica en 11.5.3, en la fábrica, bodegas o en lugares de comercialización del producto en el territorio nacional una vez al año.

11.5.5.1.2 En la modalidad de certificación mediante el sistema de aseguramiento de la calidad de la línea de producción, el seguimiento se debe realizar en una muestra tomada de un modelo diferente al seleccionado en el seguimiento anterior, que integre la familia tomada como se especifica en 11.5.3, en la línea de producción, bodegas o en lugares de comercialización del producto en el territorio nacional y, la verificación del sistema de aseguramiento de la calidad de la línea de producción, con los resultados de la última auditoría efectuada por un organismo de certificación de sistemas de aseguramiento de la calidad acreditado.

11.5.5.1.3 En ambas modalidades la muestra para seguimiento debe integrarse por miembros de la familia diferentes a los que se probaron para la certificación.

11.5.5.1.4 De los resultados del seguimiento correspondiente, el Organismo de Certificación para Producto dictamina la suspensión, cancelación o renovación del certificado de cumplimiento del producto.

11.5.5.1.5 En caso que el Organismo de Certificación para Producto determine la suspensión o cancelación del certificado, ya sea por el incumplimiento del producto con la NOM o cuando el seguimiento no pueda llevarse a cabo por causa imputable a la empresa a verificar, el Organismo de Certificación para Producto debe dar aviso al titular del certificado de cumplimiento.

11.6. Diversos

11.6.1 La lista de los laboratorios de prueba y los organismos de certificación pueden consultarse en la Entidad Mexicana de Acreditación y en la dependencia o dependencias competentes, además de que dicha relación aparece publicada en el Diario Oficial de la Federación, pudiéndose consultar también en la página de Internet de la Secretaría de Economía.

11.6.2 Los gastos que se originen por los servicios de certificación y pruebas de laboratorio, por actos de evaluación de la conformidad, son a cargo del usuario conforme a lo establecido en el artículo 91 de la LFMN.

12. Vigilancia

La Secretaría de Energía, a través de la Comisión Nacional para el Uso Eficiente de la Energía y la Procuraduría Federal del Consumidor, conforme a sus atribuciones y en el ámbito de sus respectivas competencias, son las autoridades que están a cargo de vigilar el cumplimiento de esta Norma Oficial Mexicana.

El cumplimiento de esta Norma Oficial Mexicana, no exime ninguna responsabilidad en cuanto a la observancia de lo dispuesto en otras Normas Oficiales Mexicanas.

13. Sanciones

El incumplimiento de esta Norma Oficial Mexicana, será sancionado conforme a lo dispuesto por la Ley Federal sobre Metrología y Normalización, su reglamento y demás disposiciones legales aplicables.

14. Bibliografía

Ley Federal sobre Metrología y Normalización, publicada en el Diario Oficial de la Federación el 1 de julio de 1992.

Reglamento de la Ley Federal sobre Metrología y Normalización, publicado en el Diario Oficial de la Federación el 14 de enero de 1999.

NMX-Z-013-1977, Guía para la redacción, estructuración y presentación de las normas oficiales mexicanas.

NOM-015-ENER-2002, Eficiencia energética de refrigeradores y congeladores electrodomésticos. Límites, métodos de prueba y etiquetado, publicada en el Diario Oficial de la Federación el 15 de enero de 2003.

CAN/CSA C300-08, Energy Performance and Capacity of Household Refrigerators, Refrigerator-Freezers, and Freezers.

10 CFR 430-1998, Subpart B, Appendix A1 Uniform test method for measuring the energy consumption of electric refrigerators and electric refrigerator-freezers.

10 CFR 430-1998, Subpart B, Appendix B1 Uniform test method for measuring the energy consumption of freezers.

10 CFR 430-2010, Energy Conservation Program: Energy Conservation Standards for Residential Refrigerators, Refrigerator-Freezers, and Freezers; Proposed Rule.

15. Concordancia con normas internacionales

Esta Norma no concuerda con ninguna norma internacional por no existir referencia alguna en el momento de su elaboración.

16. Transitorios

Uno. La presente Norma Oficial Mexicana una vez publicada en el Diario Oficial de la Federación y a su entrada en vigor, cancelará y sustituirá a la NOM-015-ENER-2002, Eficiencia energética de refrigeradores y congeladores electrodomésticos. Límites, método de prueba y etiquetado que fue publicada en el Diario Oficial de la Federación el 15 de enero de 2003.

Dos. La presente Norma entrará en vigor a los 90 días naturales después de su publicación en el Diario Oficial de la Federación y a partir de esta fecha todos los refrigeradores, refrigeradores-congeladores, y congeladores comprendidos en el campo de aplicación de esta Norma Oficial Mexicana, serán certificados con base a la misma.

Tres. Los refrigeradores, refrigeradores-congeladores, y congeladores con certificado de cumplimiento con la NOM-015-ENER-2002, expedido por los organismos de certificación acreditados y aprobados antes de esta fecha, podrán ser comercializados como máximo hasta el término de su vigencia estipulada en el mismo.

Cuatro. No es necesario esperar el vencimiento del certificado de cumplimiento con la NOM-015-ENER-2002 para obtener el certificado de cumplimiento con la NOM-015-ENER-2012, si así le interesa al comercializador.

México, D.F., a 2 de febrero de 2012.- El Presidente del Comité Consultivo Nacional de Normalización para la Preservación y Uso Racional de los Recursos Energéticos y Director General de la Comisión Nacional para el Uso Eficiente de la Energía, **Emiliano Pedraza Hinojosa**.- Rúbrica.

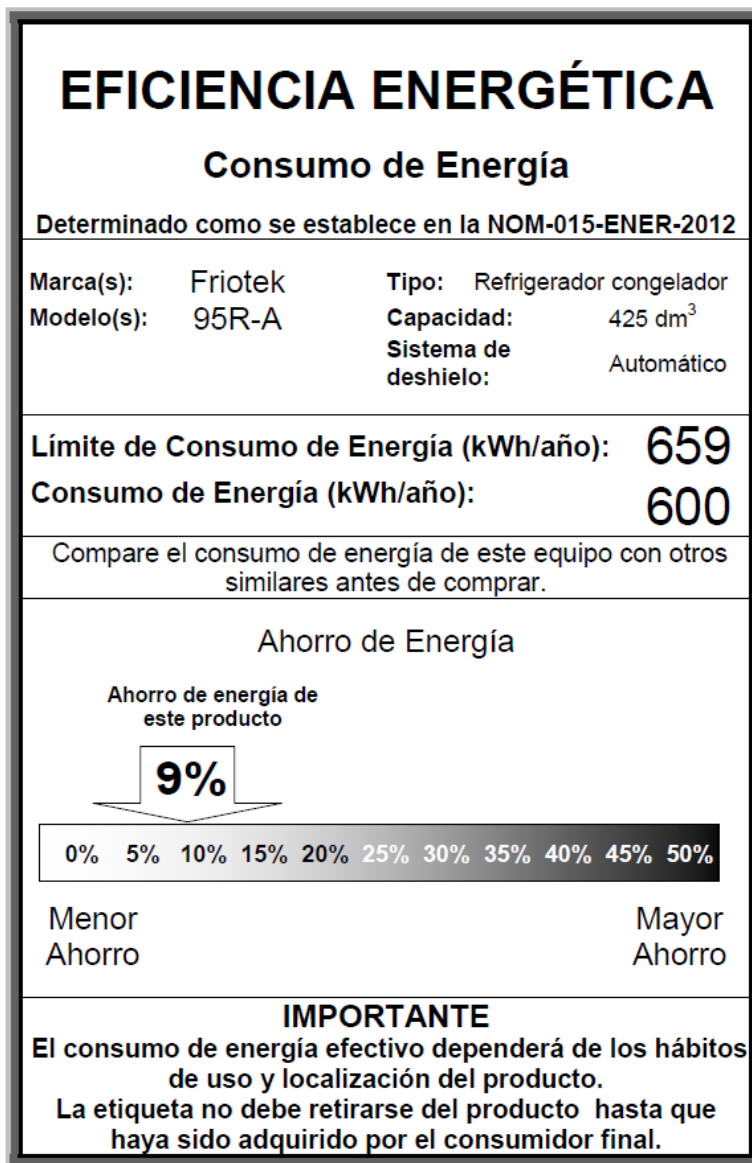


Figura 5. Ejemplo de la distribución de la información de la etiqueta de refrigeradores y congeladores electrodomésticos

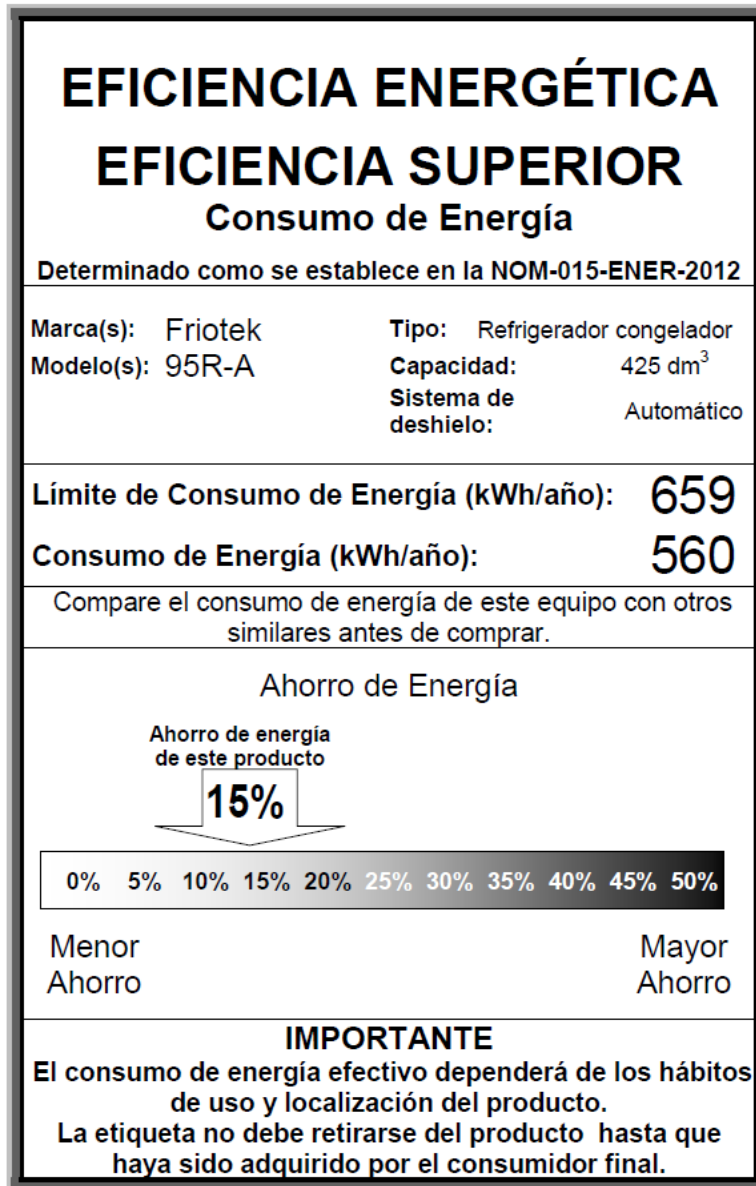


Figura 5A. Ejemplo de la distribución de la información de la etiqueta de refrigeradores y congeladores electrodomésticos de Eficiencia Superior

APENDICE A (Normativo)
METODO PARA EL CALCULO DEL VOLUMEN REFRIGERADO TOTAL
DE LOS REFRIGERADORES ELECTRODOMESTICOS

A.1 Alcance

Esta sección describe los métodos para calcular el volumen refrigerado total de los refrigeradores electrodomésticos.

Esta sección proporciona un método uniforme para determinar el tamaño de los refrigeradores electrodomésticos, tomando en cuenta los dispositivos especiales y/o componentes que están localizados dentro de los compartimientos refrigerados. No proporciona los métodos para determinar la capacidad de alojamiento de alimentos.

A.2 Volumen refrigerado total**A.2.1 Volúmenes****A.2.1.1 Volúmenes que deben incluirse**

El volumen refrigerado total debe incluir:

a) El volumen ocupado por aditamentos especiales, tales como canastas, cajones de frutas y legumbres, bandejas para carnes, bandejas de deshielo, dispositivos automáticos generadores de hielo (incluyendo los contenedores para almacenamiento del hielo) y enfriadores de agua.

b) El volumen ocupado por los anaqueles del gabinete, frentes y bases de anaqueles de puerta y las puertas de compartimientos especiales localizados en la puerta del refrigerador.

c) El volumen ocupado por dispositivos tales como protectores de luces, adornos y objetos estéticos que pueden removerse sin el uso de herramientas.

A.2.1.2 Volúmenes que deben deducirse

El volumen refrigerado total no debe incluir:

a) El volumen ocupado por partes necesarias para el funcionamiento correcto de la unidad, tales como puertas del evaporador, serpentín de enfriamiento, evaporadores, ductos de aire, drenaje, condensadores, deflectores y envoltura de ventiladores.

b) El volumen ocupado por salientes de la puerta que no sean utilizados como anaqueles.

c) El volumen ocupado por particiones o salientes de la(s) puerta(s) que formen un compartimiento que no sirva como anaquel y que, colectivamente, ocupen un volumen que exceda de 1,4 dm³.

d) El volumen entre las salientes de las puertas, cuyo volumen sea deducible, y las molduras aislantes o la pared interior del gabinete que se encuentren adyacentes.

e) El volumen ocupado por salientes fijas, tales como perillas de control, colgadores de anaqueles, rieles de anaqueles y de bandejas y cubiertas de termostato que, colectivamente, ocupen un volumen que exceda de 1,4 dm³ por compartimiento.

A.2.2 Método de cálculo

A.2.2.1 Todas las dimensiones lineales deben medirse con una resolución milimétrica.

A.2.2.2 Se divide el volumen del compartimiento de comida fresca y el volumen del compartimiento congelador en varias secciones que tengan ancho similar y profundidad (véanse las figuras 6 a la 12).

A.2.2.3 Se calcula el volumen de cada sección y el volumen de todos los espacios sombreados que se muestran en las figuras 6 a la 12. Se suman por separado los volúmenes de las secciones del compartimiento de alimentos y las secciones del compartimiento congelador para determinar el volumen total no ajustado de cada uno de esos compartimientos.

A.2.2.4 Se deducen del volumen del compartimiento de alimentos y del compartimiento congelador los volúmenes de los objetos especificados en el inciso A.2.1.2, y que también se muestran con rayado cruzado en las figuras 6 a la 12, para determinar el volumen del compartimiento de alimentos y del compartimiento congelador.

A.2.2.5 Se determina el volumen total refrigerado sumando el volumen del compartimiento de alimentos y el compartimiento congelador.

A.2.3 Información a indicar

El volumen total refrigerado, el volumen del compartimiento de alimentos y el volumen del compartimiento congelador deben indicarse al $0,1 \text{ dm}^3$ más cercano; $0,05 \text{ dm}^3$ y mayores, se consideran en la décima de decímetro cúbico próxima siguiente.

A.3 Leyendas de las figuras 6 a la 17

Las figuras 6 a la 17 muestran refrigeradores electrodomésticos típicos; no es la intención cubrir todas las variaciones de diseño. Sin embargo, la combinación de los componentes de las diversas figuras puede utilizarse para otros diseños.

Los símbolos de las dimensiones en las figuras son:

A_A = Alto del compartimiento de alimentos

A_C = Alto del compartimiento congelador

B_A = Ancho del compartimiento de alimentos

B_C = Ancho del compartimiento congelador

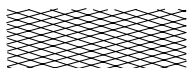
C_A = Profundidad del compartimiento de alimentos

C_C = Profundidad del compartimiento congelador

Nota: Los números en subíndice indican variaciones de las secciones usadas para calcular volúmenes individuales, por ejemplo C_{A3} . Las partes sombreadas en las figuras indican:



= Volumen que debe incluirse



= Volumen que debe deducirse

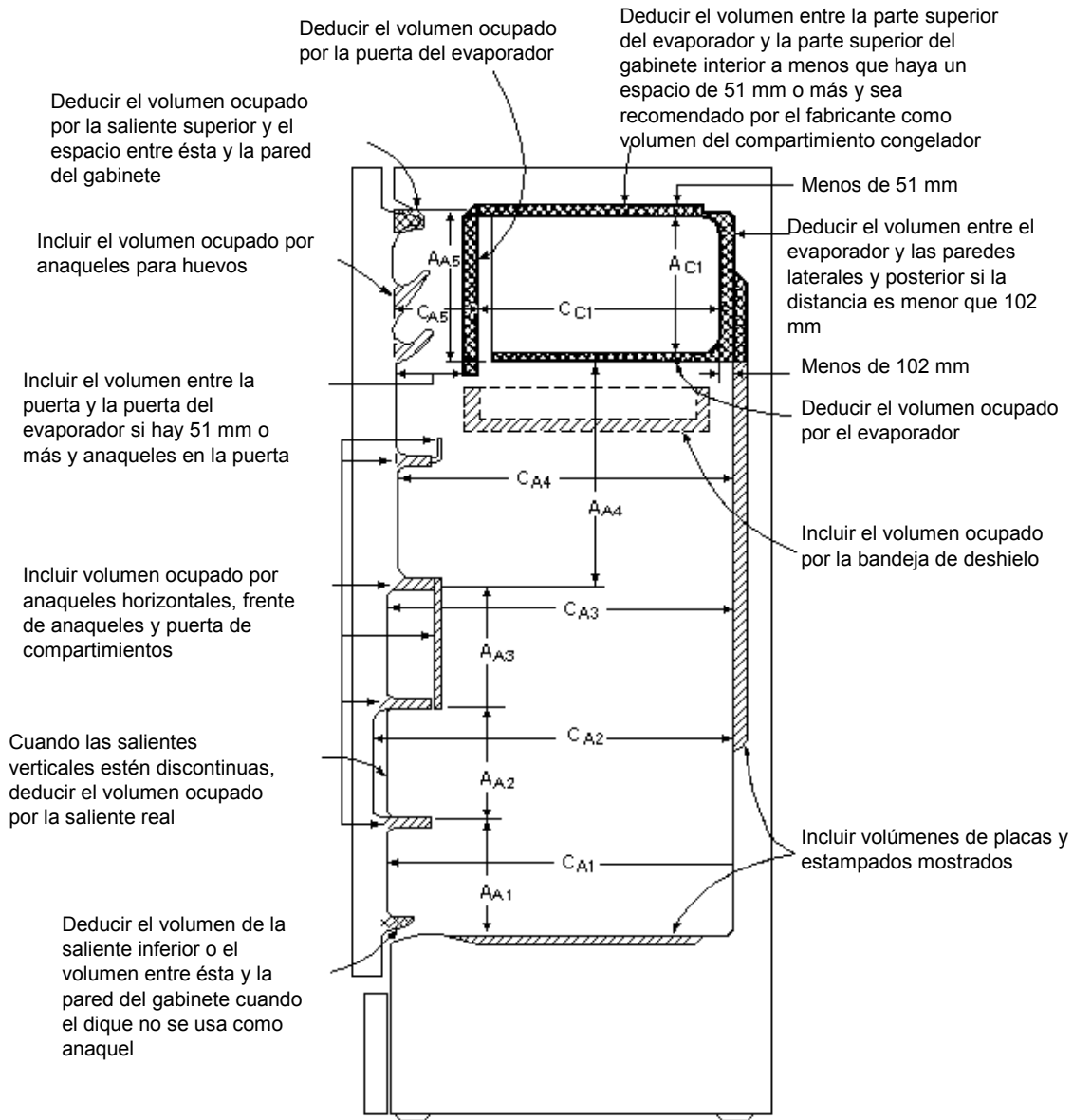


Figura 6. Refrigerador convencional

Deducir el volumen ocupado por la saliente superior y el espacio entre ésta y la pared del gabinete

Deducir el espacio ocupado por la puerta del evaporador

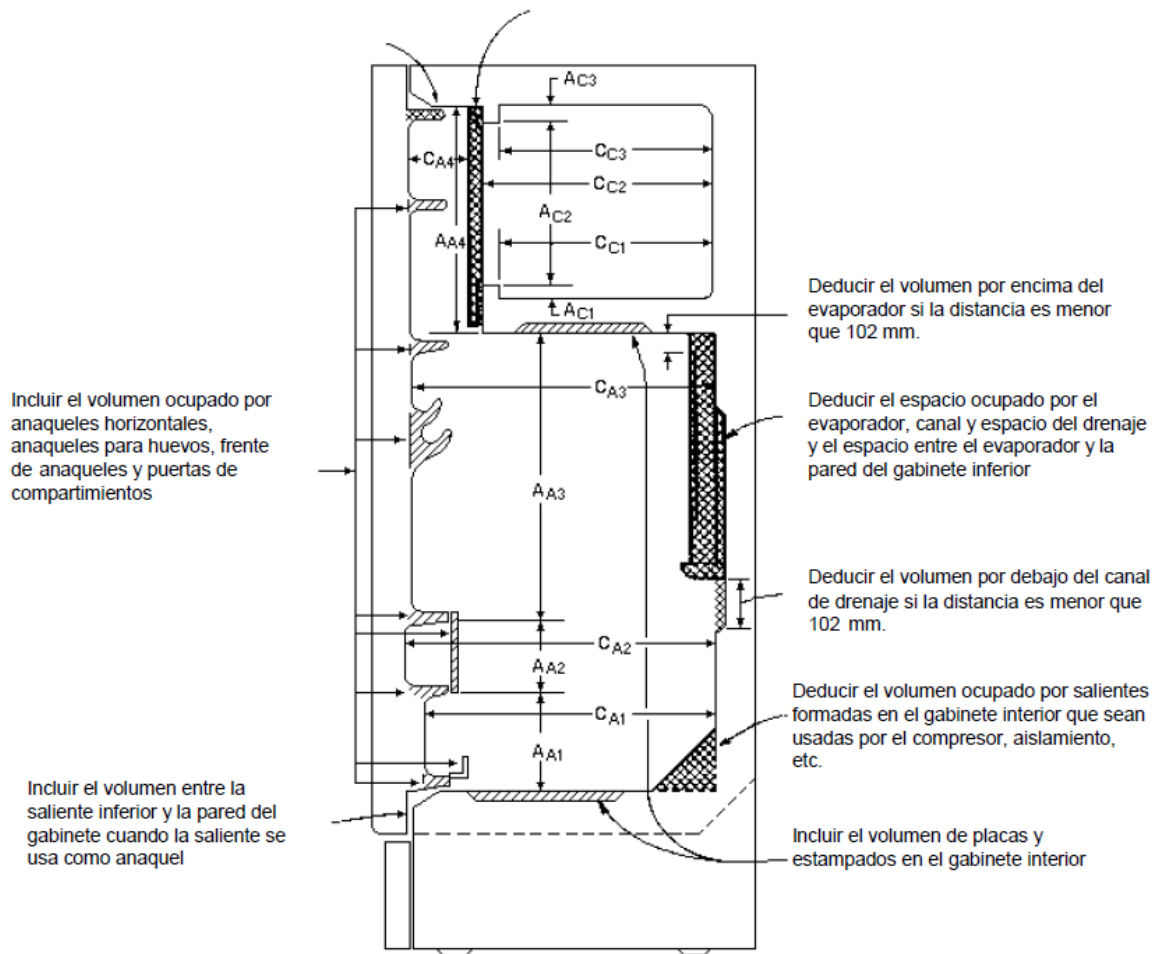


Figura 7. Refrigerador convencional

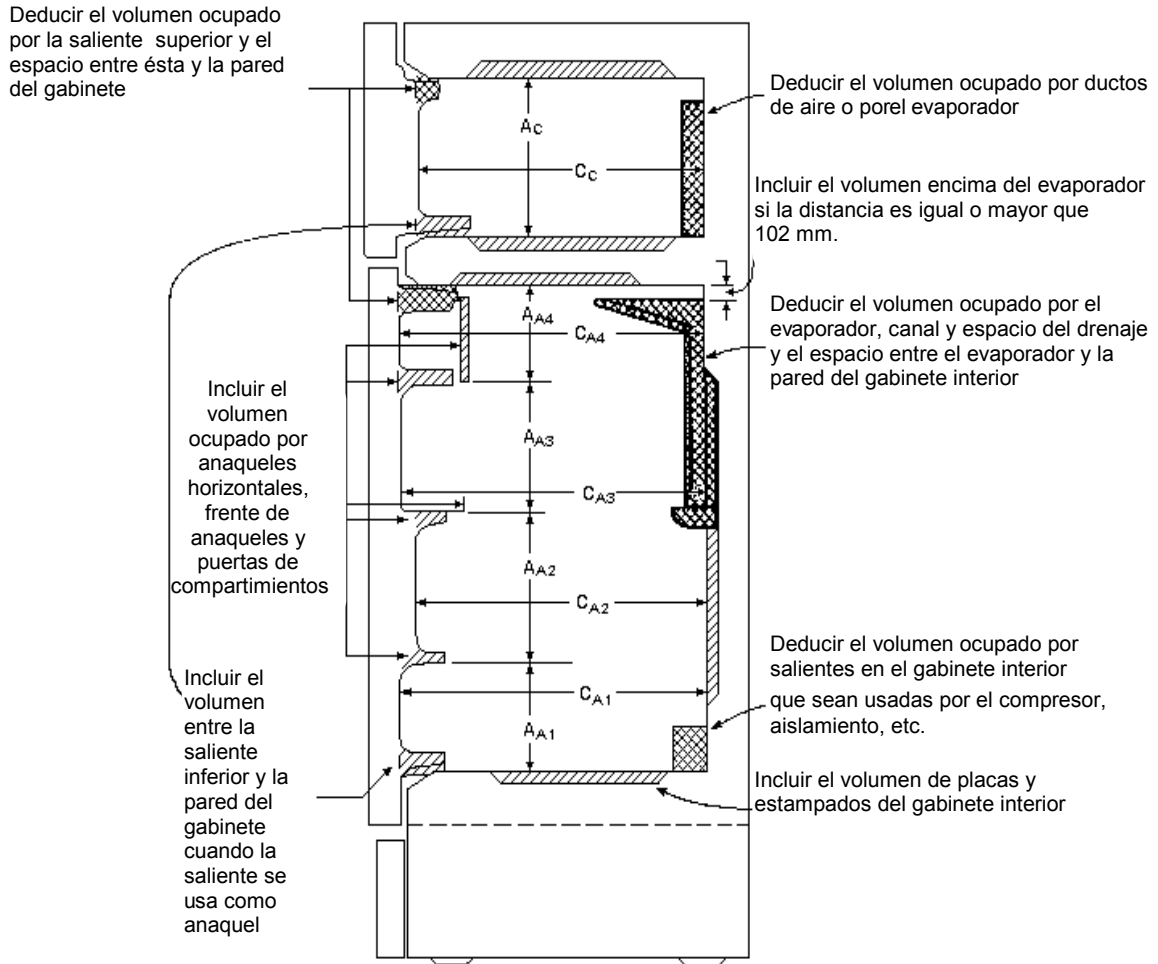


Figura 8. Refrigerador-congelador con el compartimento congelador montado en la parte superior

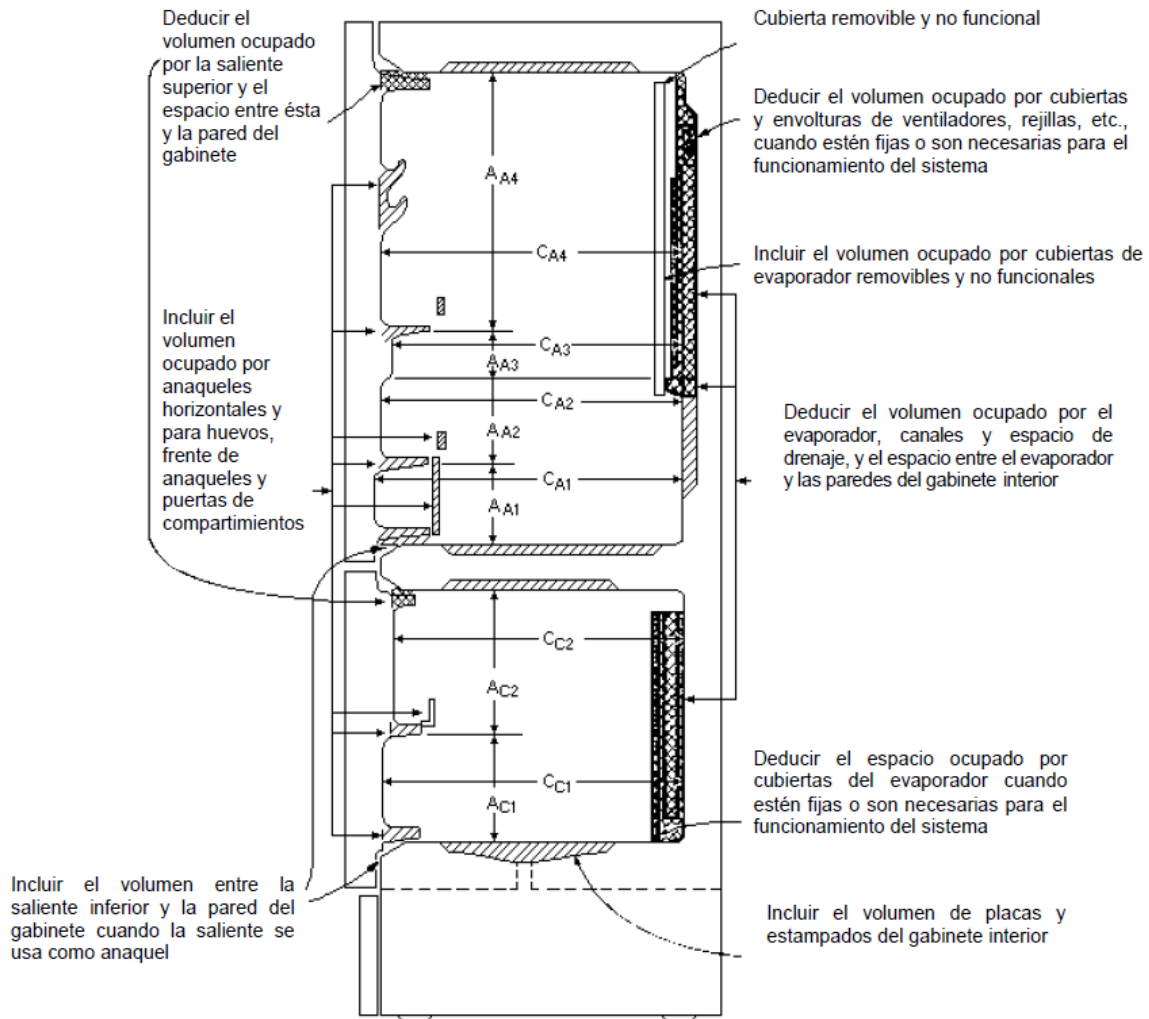


Figura 9. Refrigerador-congelador con el compartimento congelador montado en la parte inferior

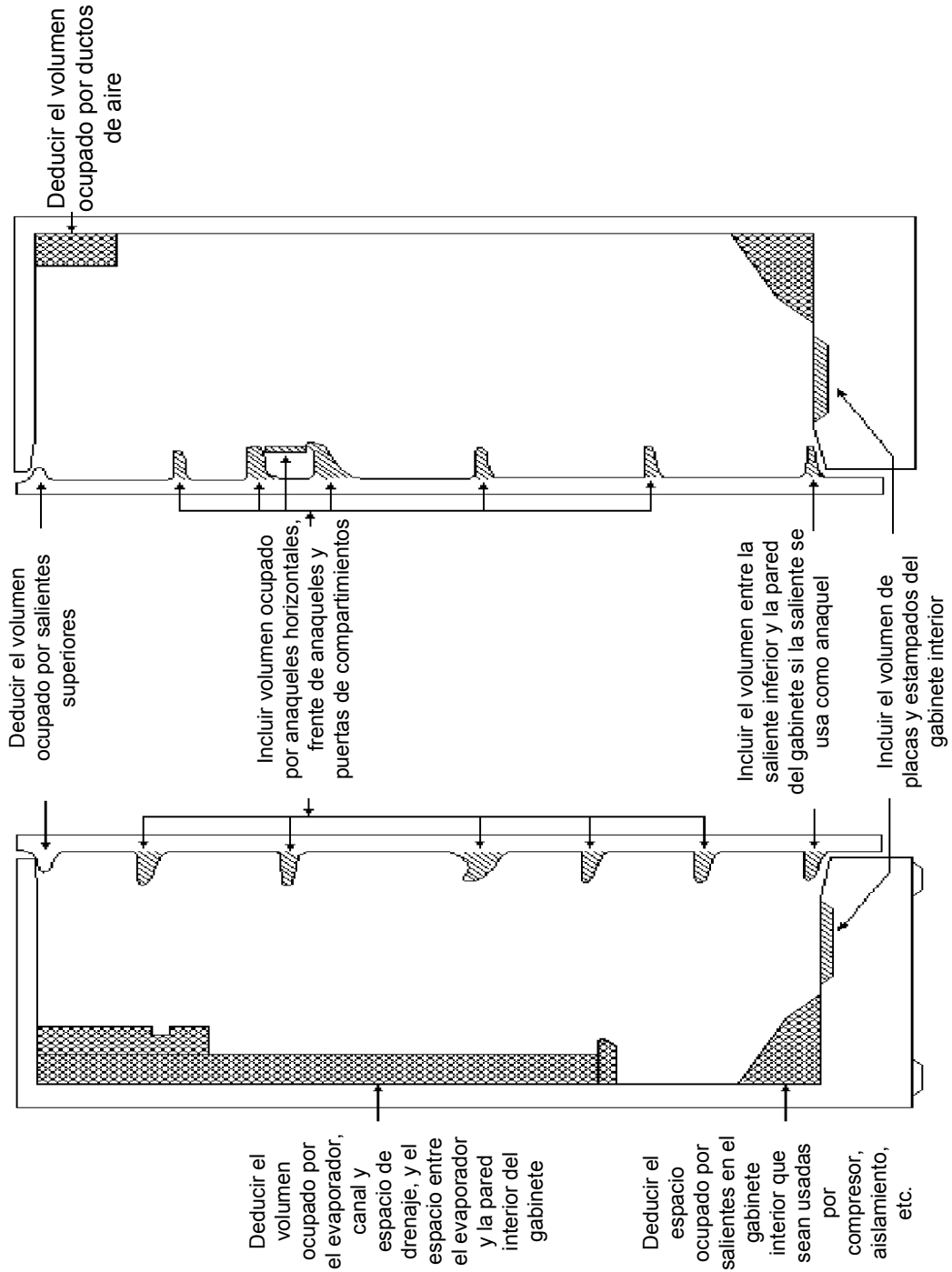
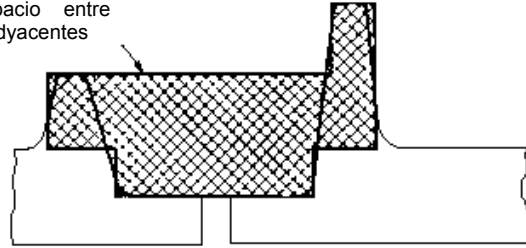
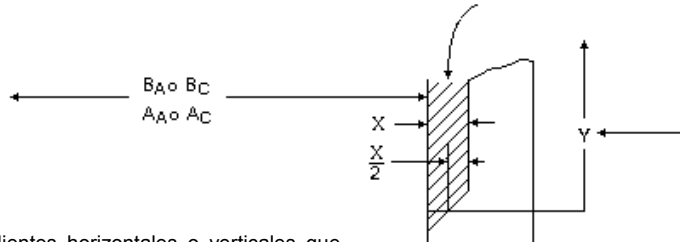


Figura 10. Volúmenes de los compartimientos de alimentos y congelador

Deducir el volumen ocupado por salientes y el espacio entre salientes de puertas adyacentes

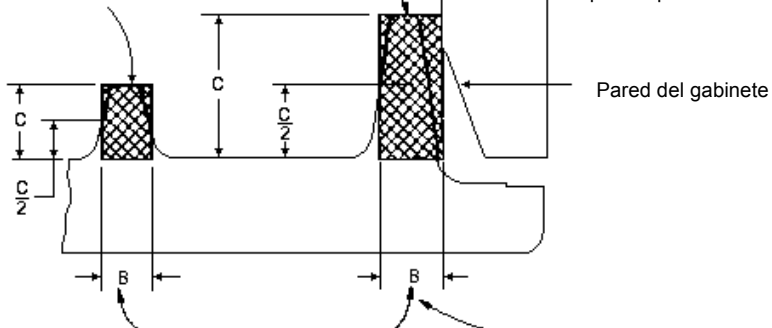


Placa o estampado



Deducir salientes horizontales o verticales que no se utilicen como anaqueles
Deducir particiones horizontales o verticales que no se utilicen como anaqueles

Determinar el área de placa o estampado del gabinete interior usando las dimensiones "X" y "Y". La dimensión "Y" se localiza en los extremos establecidos por los puntos X/2



Deducir el volumen ocupado por salientes verticales de la puerta y particiones con profundidad "C" y anchura "B"

Nota: Las dimensiones de las salientes horizontales que son deducibles deben determinarse por este método

Figura 11. Salientes de puerta y dimensiones de placa

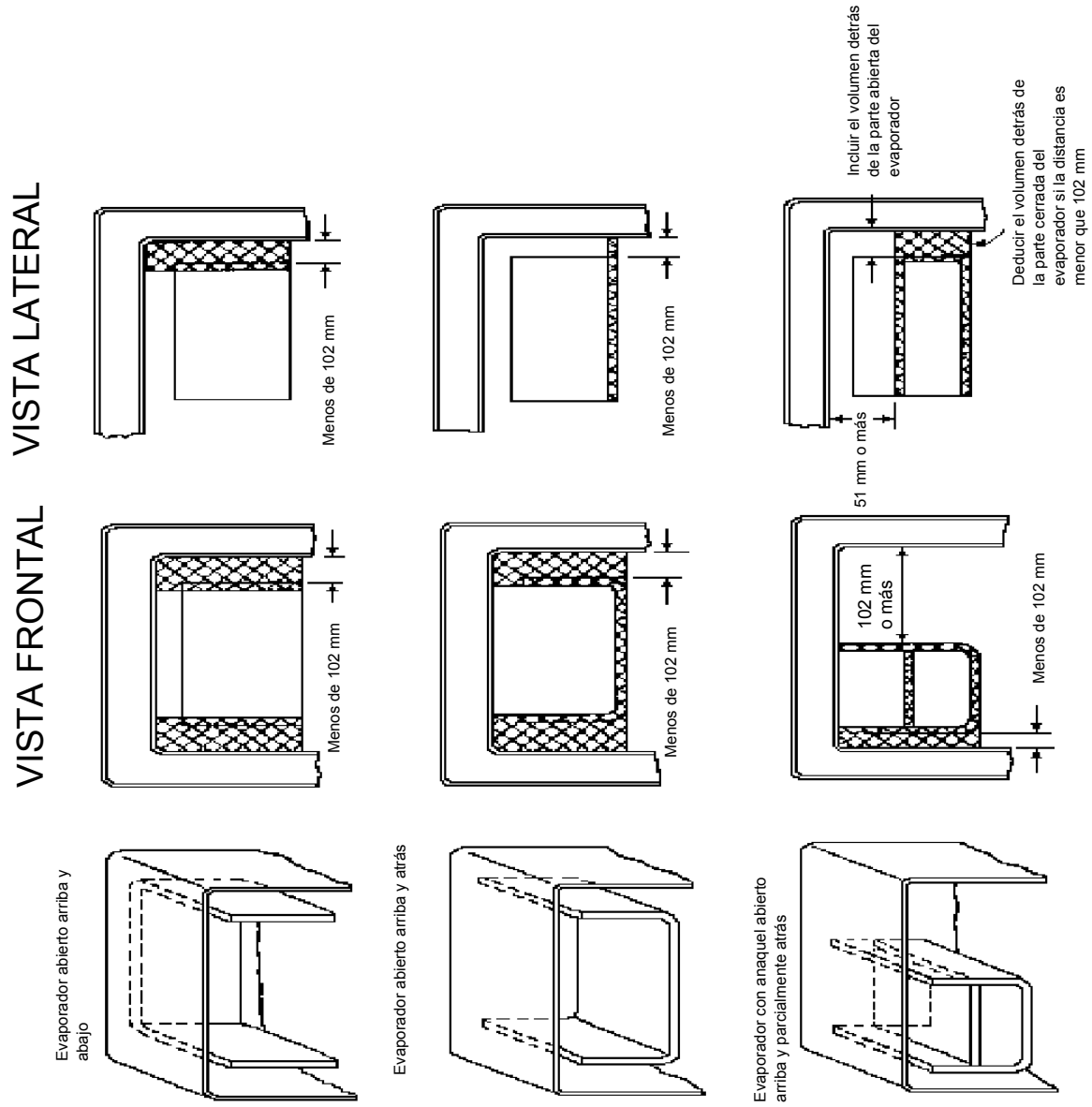


Figura 12. Montajes del evaporador

VISTA FRONTAL VISTA LATERAL

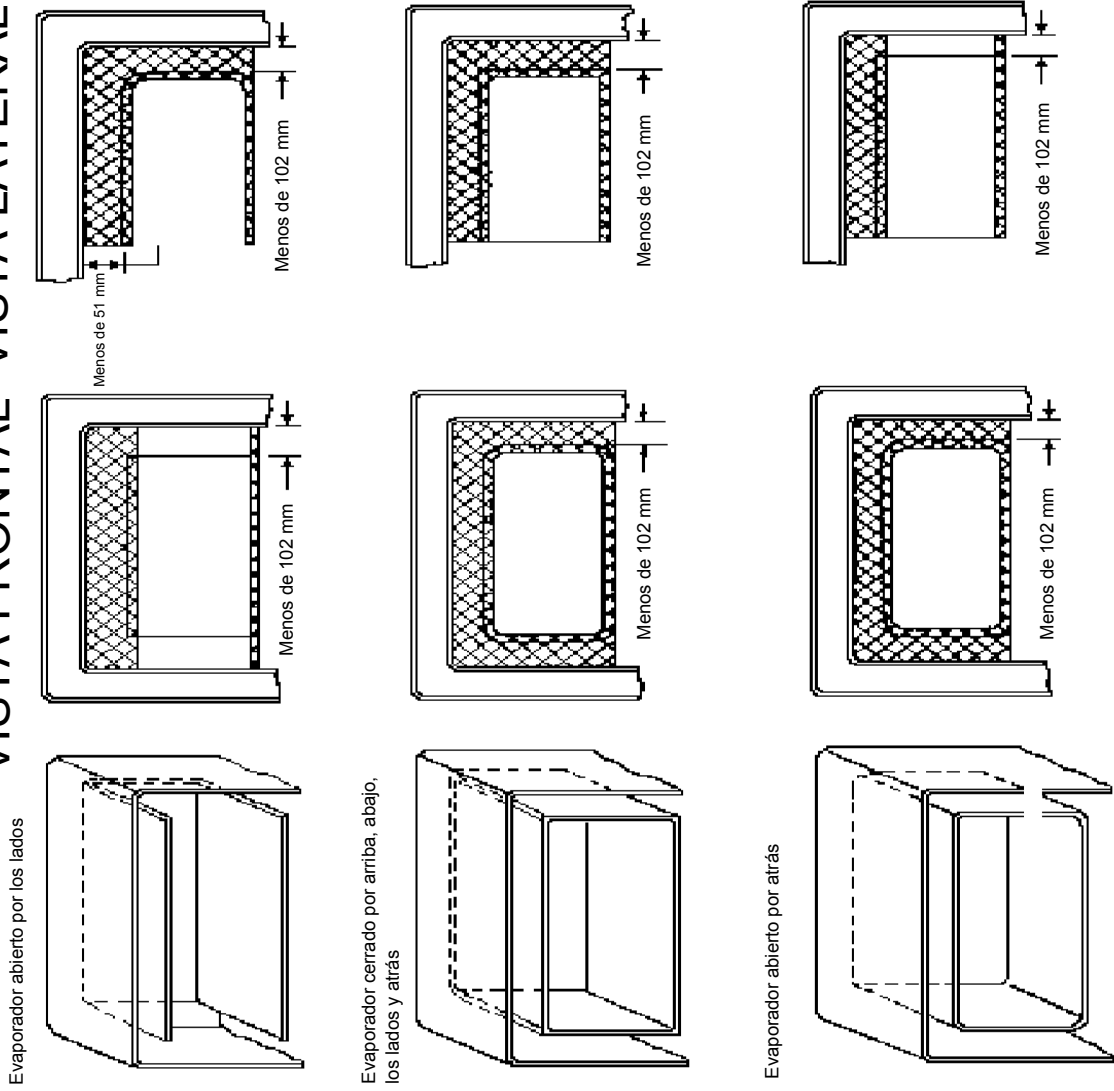
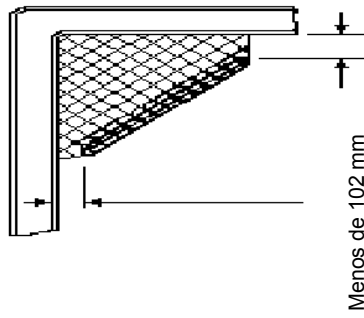
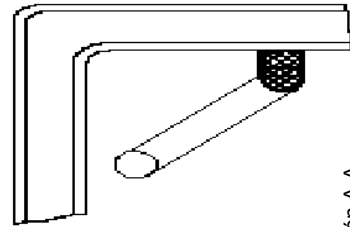
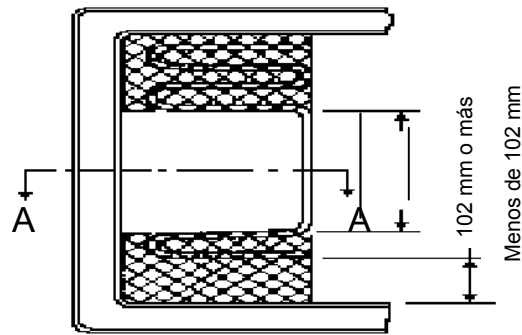


Figura 12. Montajes del evaporador (continuación)

VISTA LATERAL



VISTA FRONTAL



Serpentín en área abierta

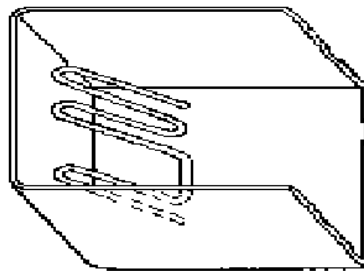


Figura 12. Montajes del evaporador (continuación)

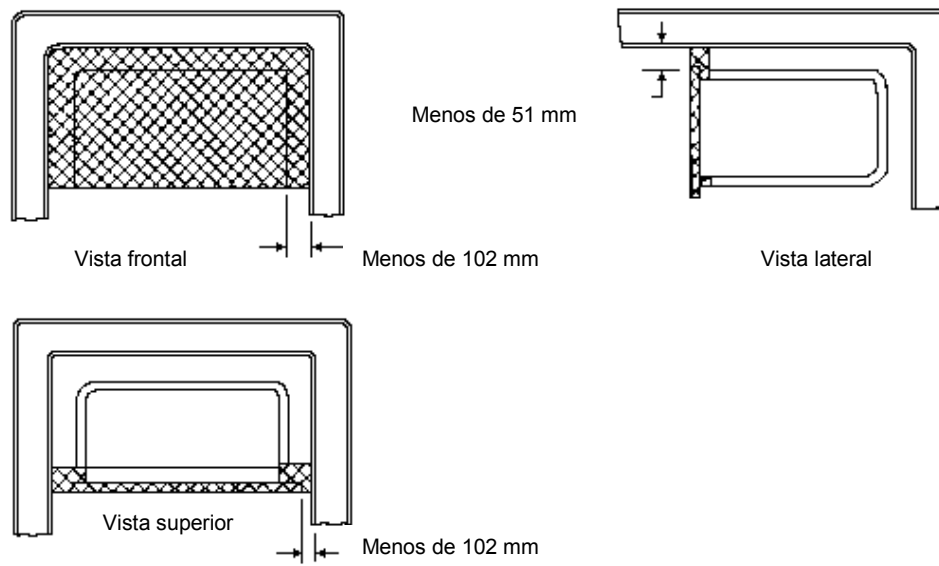


Figura 13. Deducciones de la puerta del evaporador.

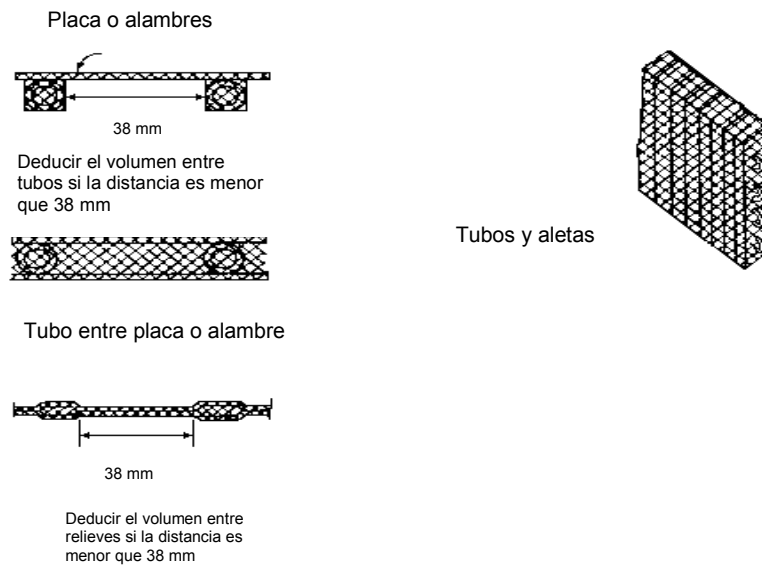


Figura 14. Tipos de evaporadores

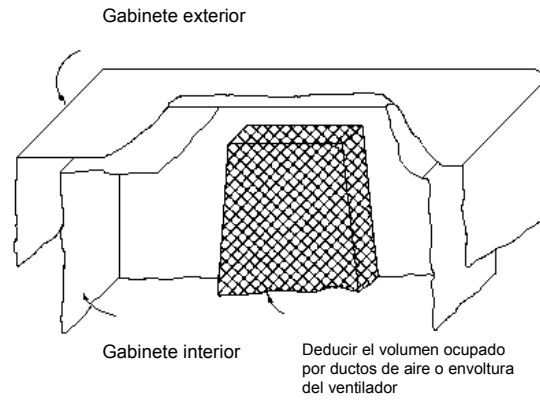


Figura 15. Volumen ocupado por ductos de aire en el compartimiento congelador

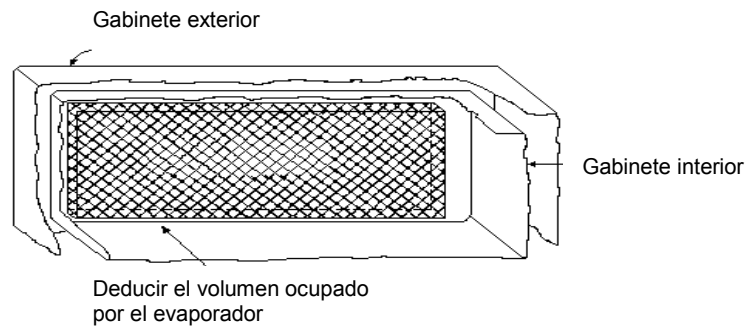


Figura 16. Volumen ocupado por el evaporador en el compartimiento congelador en sistemas de aire forzado

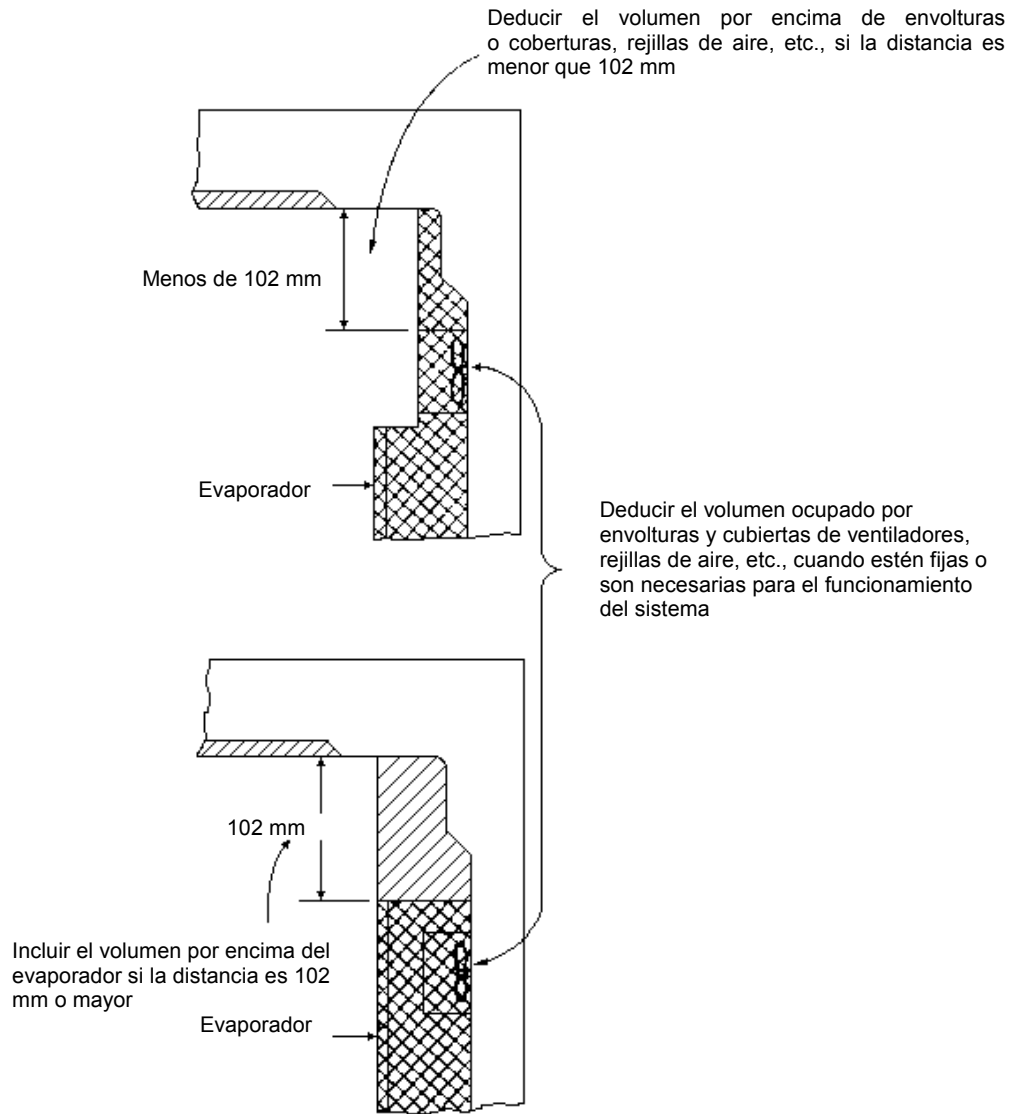


Figura 17. Volumen ocupado por rejillas y envolturas de ventiladores, etc., en el compartimento de alimentos

APENDICE B (Normativo)**METODO PARA EL CALCULO DEL VOLUMEN REFRIGERADO TOTAL DE LOS CONGELADORES ELECTRODOMESTICOS****B.1 Alcance**

Esta sección describe los métodos para calcular del volumen refrigerado total de los congeladores electrodomésticos.

Esta sección proporciona un método uniforme para determinar el tamaño de los congeladores, tomando en cuenta los dispositivos especiales y/o componentes que están localizados dentro de los compartimientos refrigerados. No proporciona los métodos para determinar la capacidad de alojamiento de alimentos.

B.2 Volumen refrigerado total**B.2.1 Volúmenes****B.2.1.1 Volúmenes que deben incluirse**

El volumen refrigerado total debe incluir:

a) El volumen ocupado por aditamentos especiales, tales como canastas para paquetes o latas, divisiones o surtidores -cuando estas formas no sean salientes que cumplan con las condiciones indicadas en los incisos B.2.1.2 c) y B. 2.1.2 e)-, cestos, frente de compartimientos, dispositivos automáticos generadores de hielo y anaqueles no refrigerados.

b) El volumen ocupado por frentes y bases de anaqueles de puerta y las puertas de compartimientos especiales localizados en la puerta del congelador.

c) Volumen ocupado por dispositivos tales como protectores de luces, adornos y objetos estéticos que pueden removerse sin el uso de herramientas.

B.2.1.2 Volúmenes que deben deducirse

El volumen refrigerado total no debe incluir:

a) El volumen ocupado por partes necesarias para el funcionamiento correcto de la unidad, tales como puertas del evaporador, serpentín de enfriamiento, evaporadores, ductos de aire, drenaje, deflectores y envoltura de ventiladores.

b) El volumen ocupado por salientes de la puerta que no sean utilizados como anaqueles.

c) El volumen ocupado por particiones o salientes de la(s) puerta(s) que formen un compartimiento que no sirva como anaquel y que, colectivamente, ocupen un volumen que exceda de $1,4 \text{ dm}^3$.

d) El volumen entre las salientes de las puertas, cuyo volumen sea deducible, y las molduras aislantes o la pared interior del gabinete que se encuentren adyacentes.

e) El volumen ocupado por salientes fijas, tales como perillas de control, colgadores de anaqueles, rieles de anaqueles y de bandejas y cubiertas de termostato que, colectivamente, ocupen un volumen que exceda de $1,4 \text{ dm}^3$ por compartimiento.

B.2.2 Método de cálculo

B.2.2.1 Todas las dimensiones lineales deben medirse con una resolución milimétrica.

B.2.2.2 Se divide el volumen refrigerado en varias secciones que tengan ancho similar y profundidad (véanse las figuras 18 a 22).

B.2.2.3 Se calcula el volumen de cada sección y el volumen de todos los espacios sombreados que se muestran en las figuras 18 a la 23. Se suman por separado los volúmenes de las secciones, para determinar el volumen total no ajustado.

B.2.2.4 Se deducen del volumen total no ajustado, los volúmenes de los objetos especificados en el inciso B.2.1.2, y que también se muestran con rayado cruzado en las figuras 18 a la 26, para determinar el volumen total refrigerado.

B.2.3 Información a indicar

El volumen total refrigerado debe indicarse al $0,1 \text{ dm}^3$ más cercano; $0,05 \text{ dm}^3$ y mayores se consideran en la décima de decímetro cúbico próxima siguiente.

B.3 Leyendas de las figuras 18 a la 26

Las figuras 18 a la 26 muestran congeladores electrodomésticos típicos; no es la intención cubrir todas las variaciones de diseño. Sin embargo, la combinación de los componentes de las diversas figuras pueden utilizarse para otros diseños.

Los símbolos de las dimensiones en las figuras son:

A = Alto del compartimiento

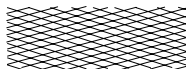
B = Ancho del compartimiento

C = Profundidad del compartimiento

Nota: Los números en subíndice indican variaciones de las secciones usadas para calcular volúmenes individuales, por ejemplo C₃. Las partes sombreadas en las figuras indican:



= Volumen que debe incluirse



= Volumen que debe deducirse

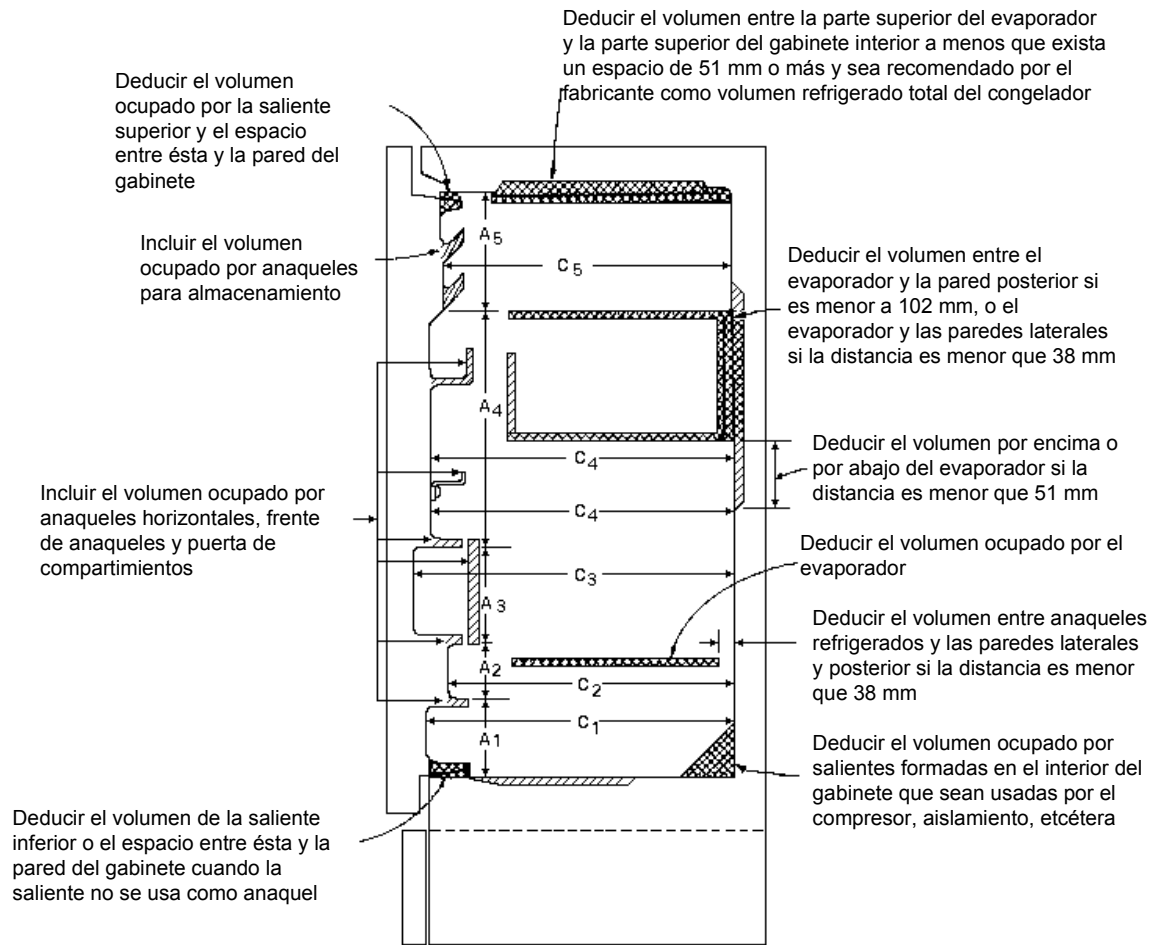


Figura 18. Congelador vertical

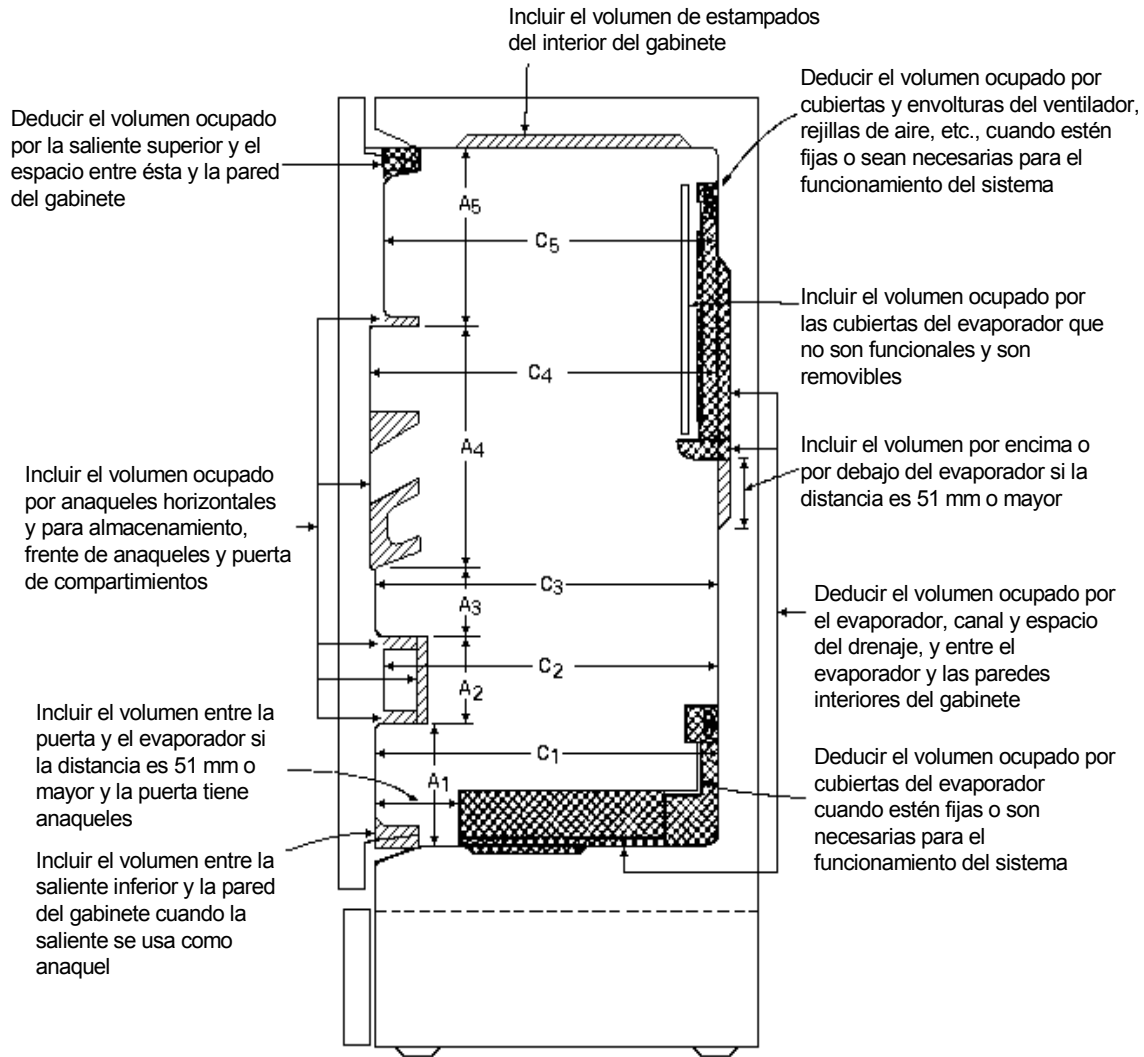


Figura 19. Congelador vertical

Deducir el volumen ocupado por el evaporador, canal y espacio del drenaje, cubiertas o particiones cuando estén fijas o son necesarias para el funcionamiento del sistema

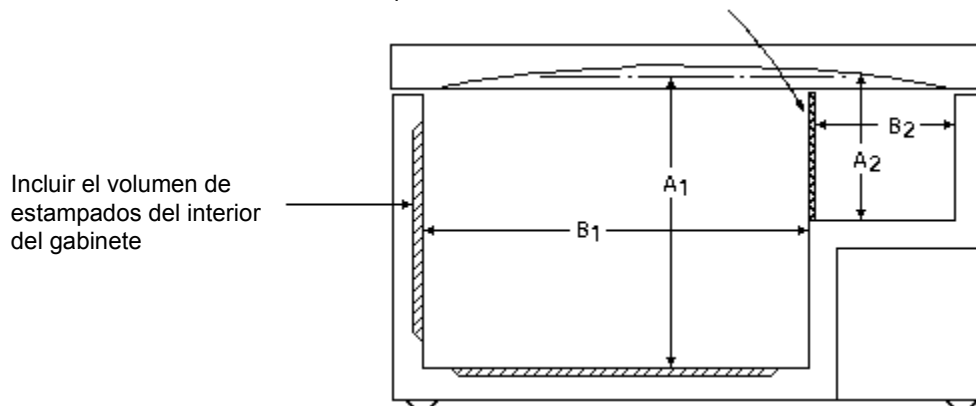


Figura 20. Congelador horizontal

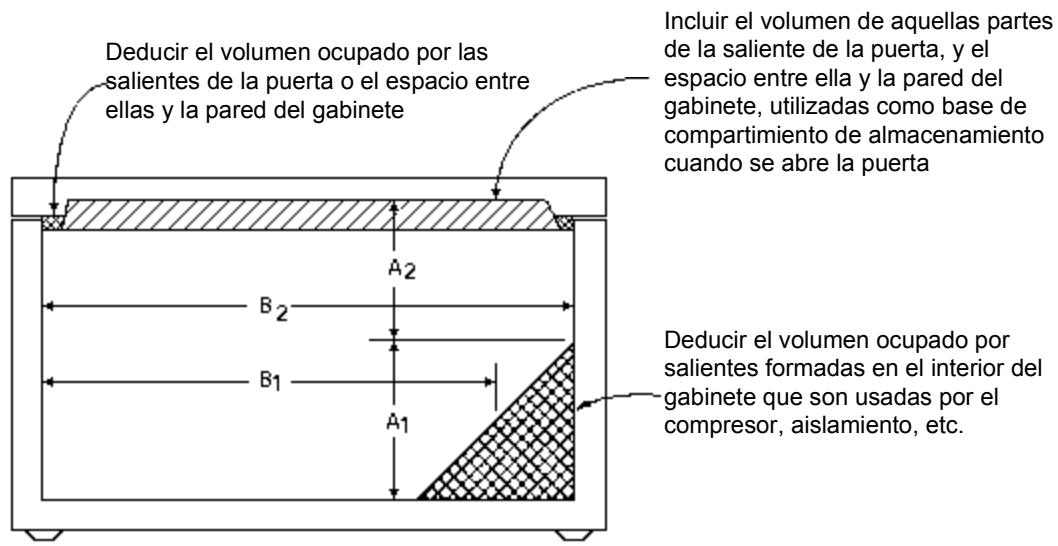


Figura 21. Congelador horizontal

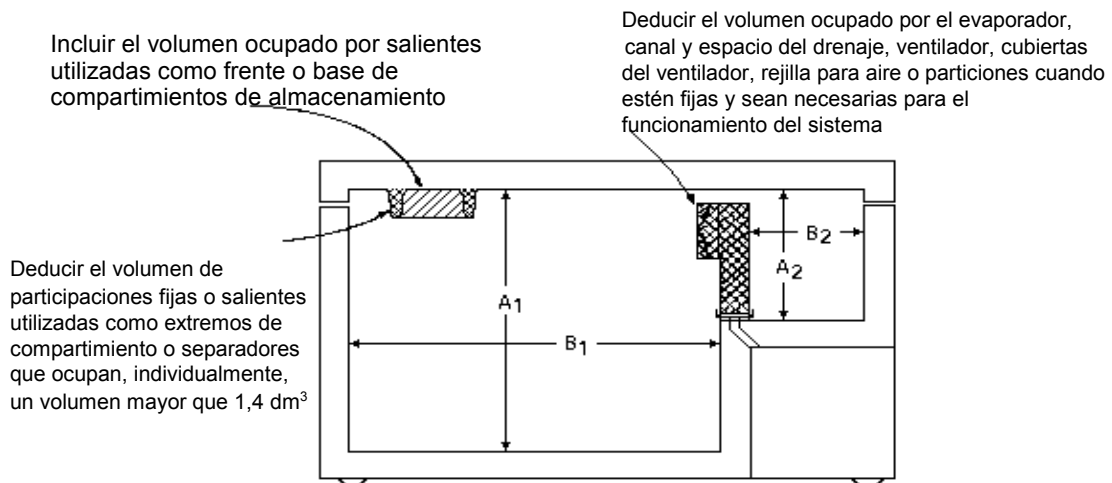


Figura 22. Congelador horizontal

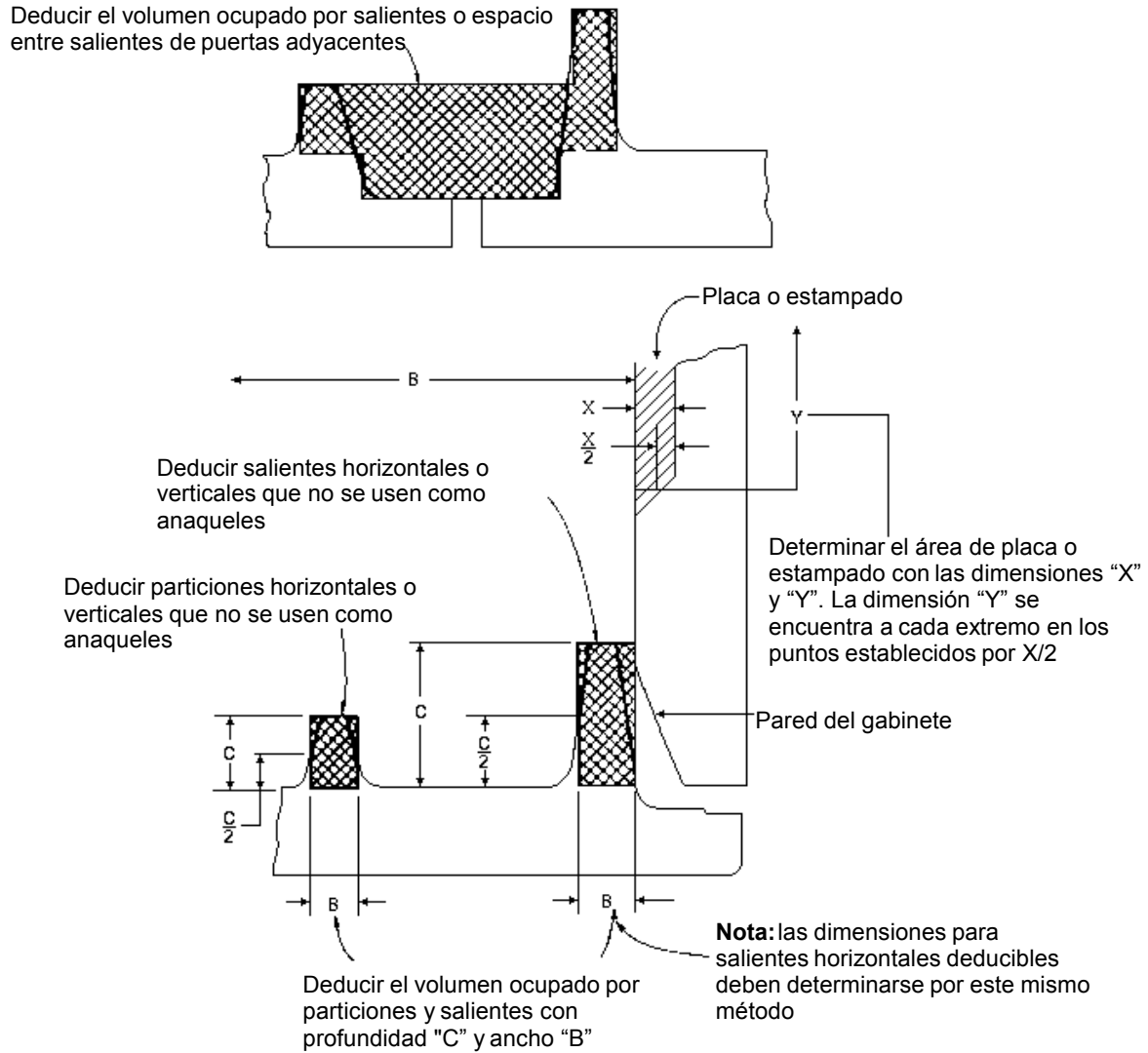


Figura 23. Saliente de la puerta y dimensiones lineales de la placa

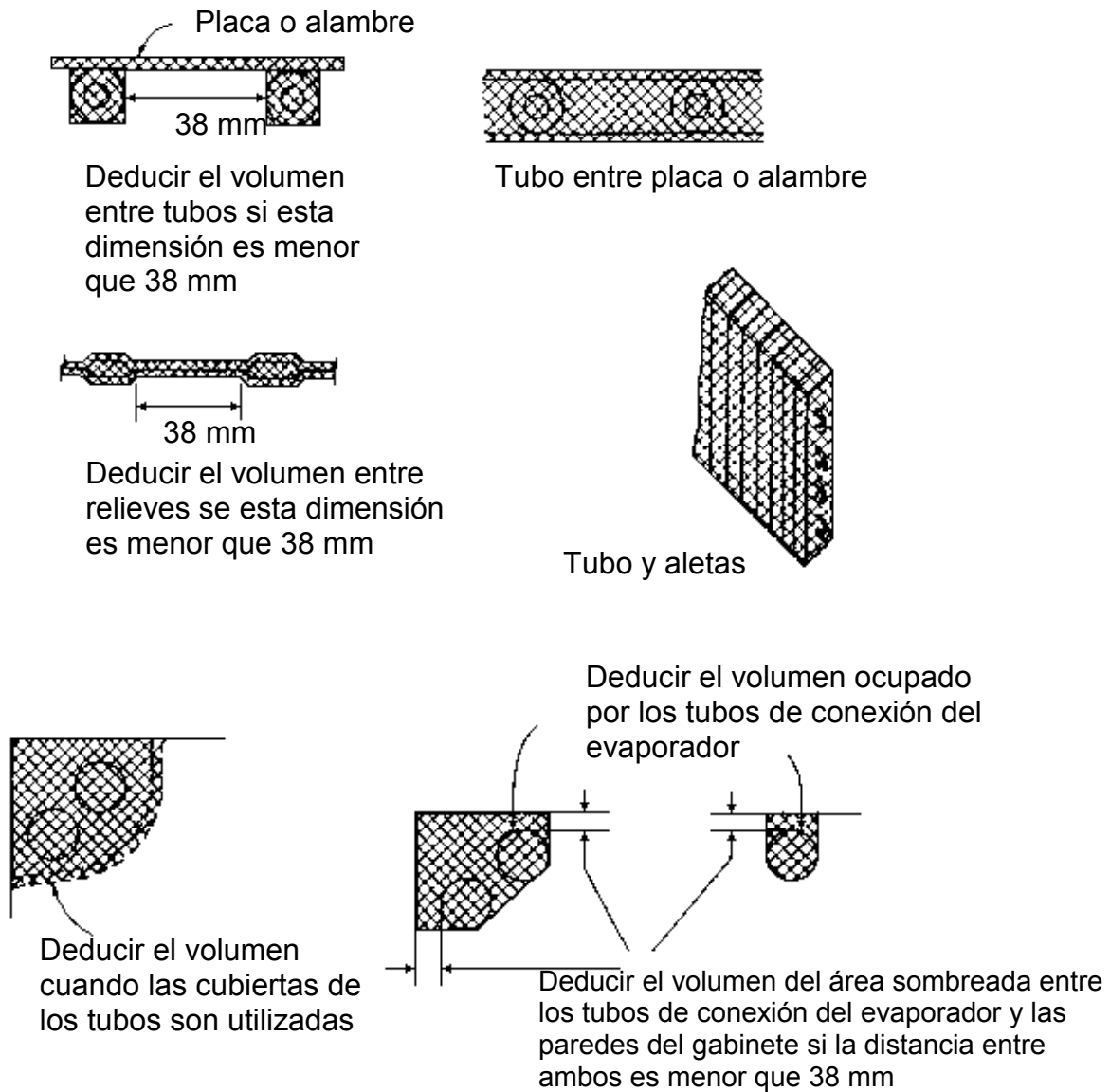


Figura 24. Tipos de evaporadores

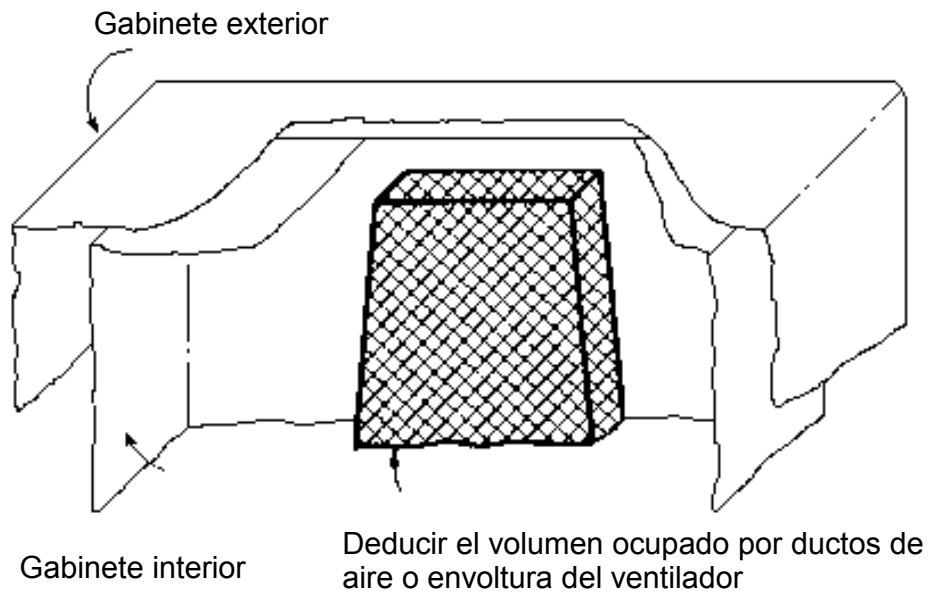


Figura 25. Volumen ocupado por ductos de aire

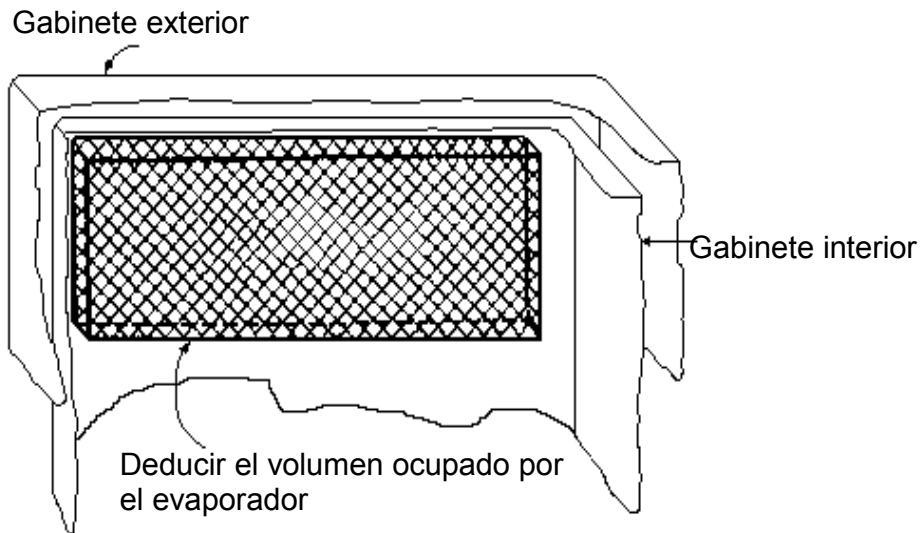


Figura 26. Volumen ocupado por el evaporador en sistemas de aire forzado

APENDICE C (Informativo)

Figuras sólo de referencia para la colocación de sensores de temperatura para refrigeradores solos, refrigeradores convencionales y refrigerador-congelador con congelador montado en la parte superior y refrigerador-congelador con el congelador montado lateralmente.

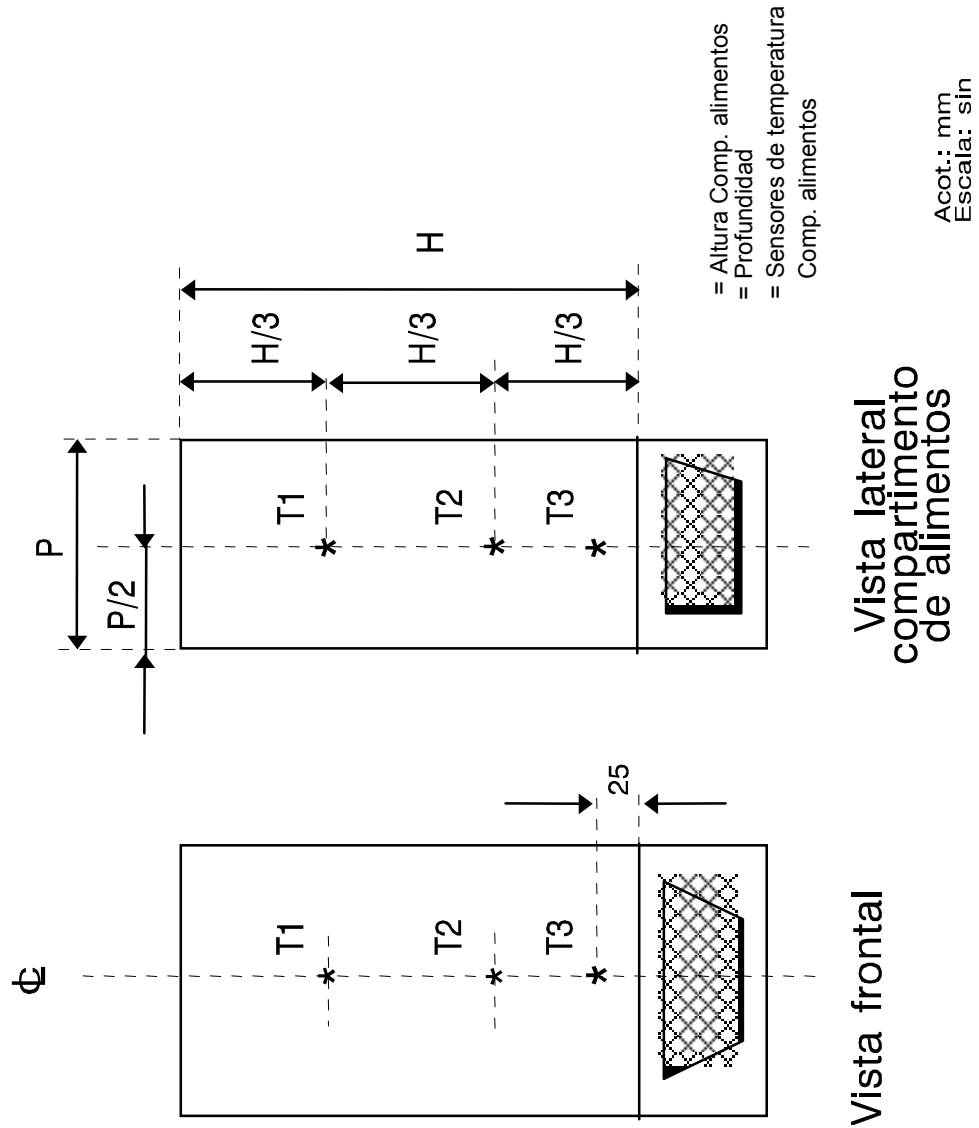


Figura 27. Colocación de sensores de temperatura en refrigeradores solos

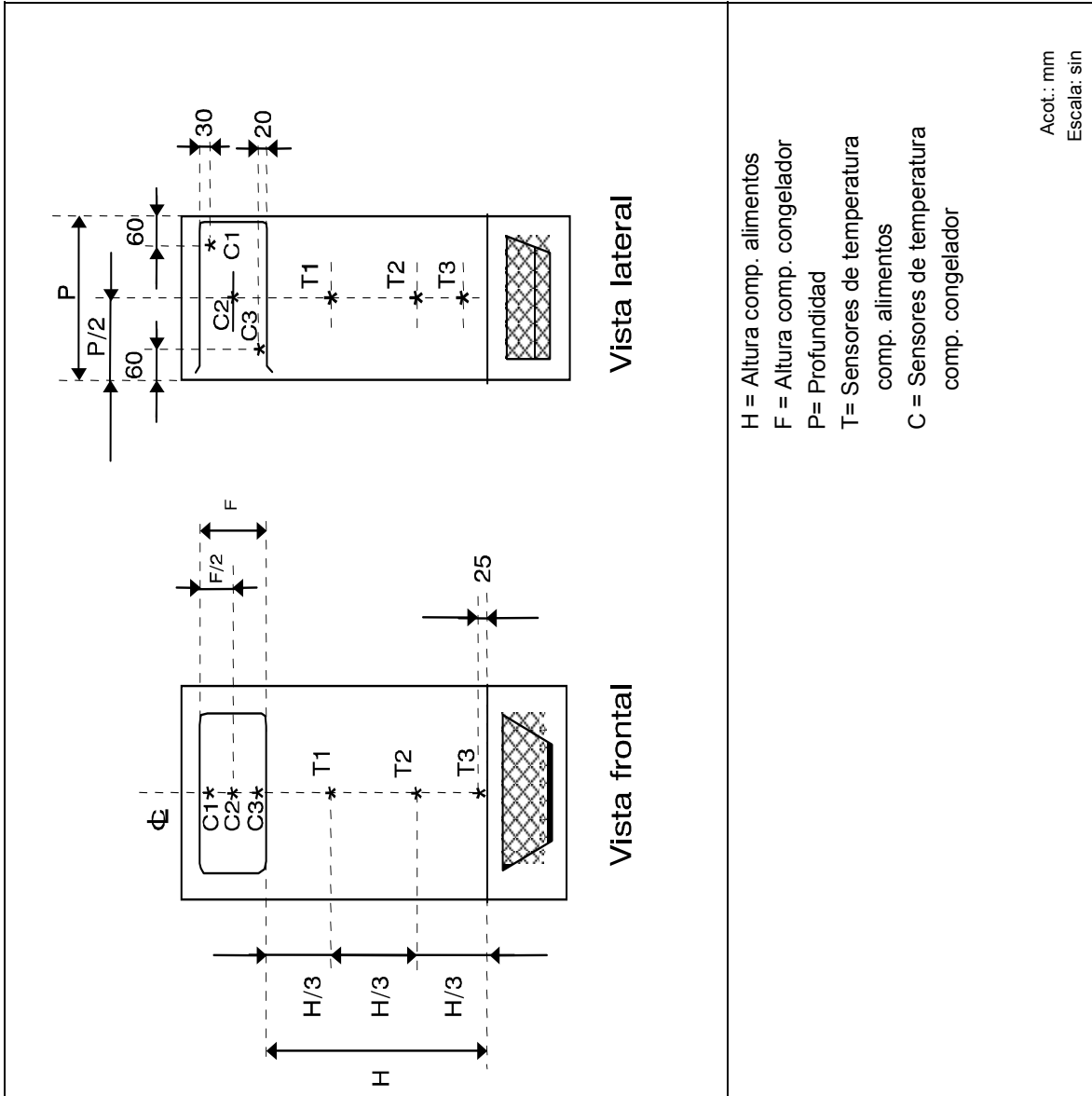
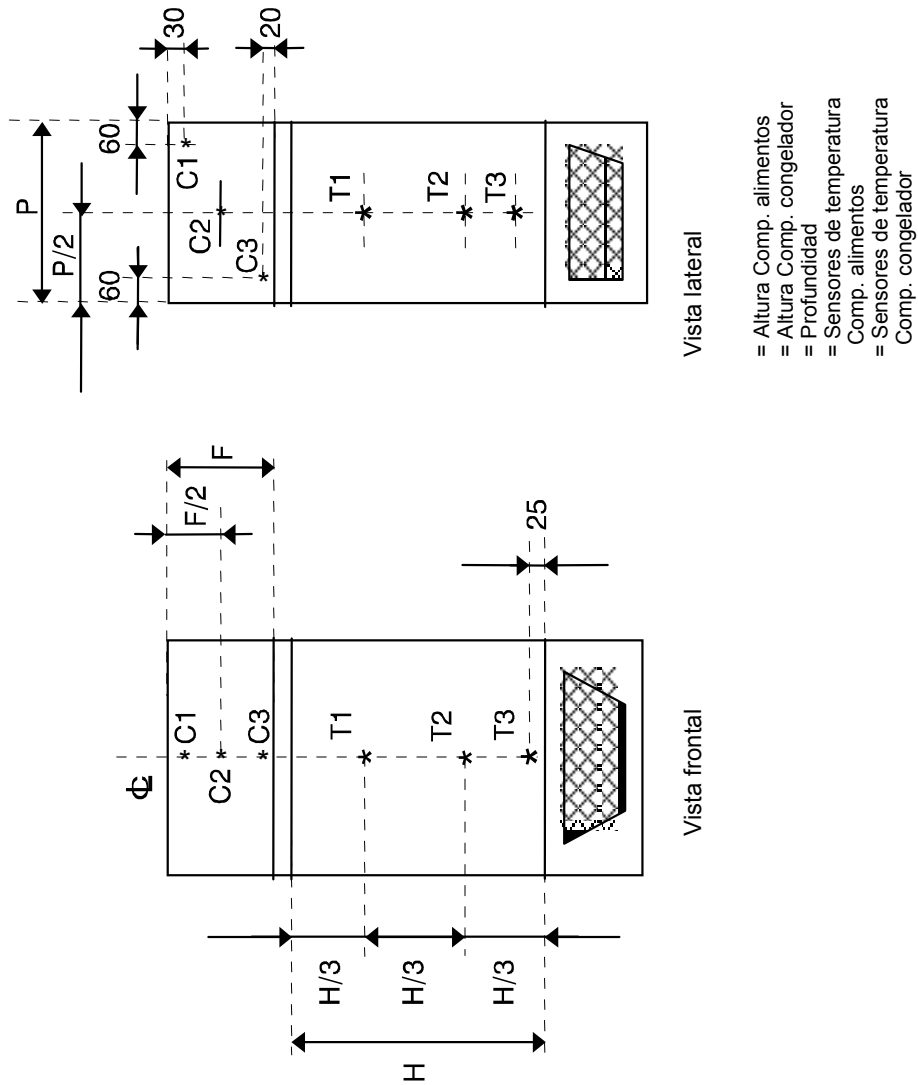


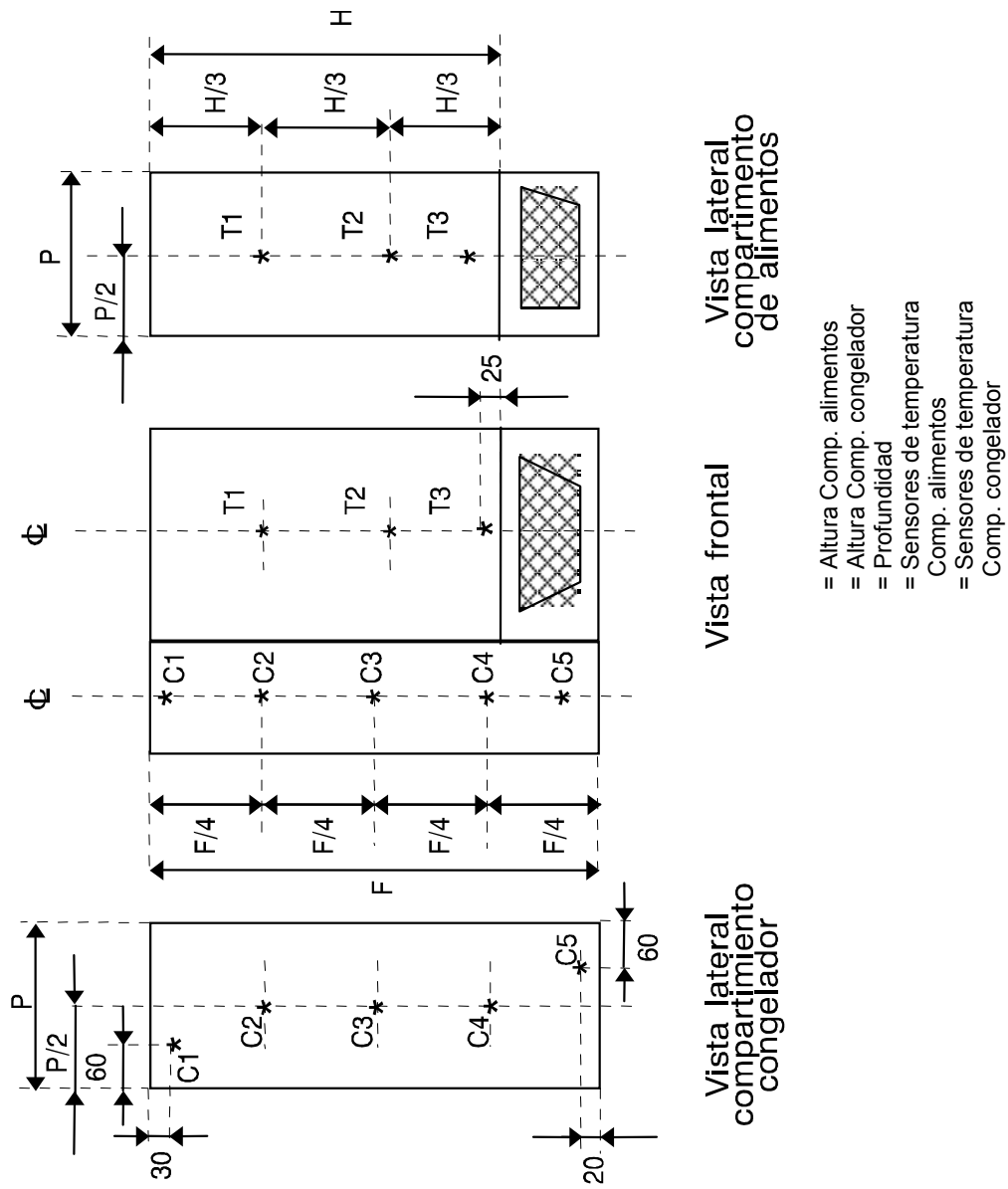
Figura 28. Colocación de sensores de temperatura en refrigeradores convencionales



Acot.: mm
Escala: sin

OBSERVACION: los sensores de temperatura se colocan en el compartimiento congelador de la misma forma cuando este compartimiento se localiza en la parte inferior del aparato

Figura 29. Colocación de sensores de temperatura en refrigeradores-congeladores con el congelador montado en la parte superior o inferior



- = Altura Comp. alimentos
- = Altura Comp. congelador
- = Profundidad
- = Sensores de temperatura Comp. alimentos
- = Sensores de temperatura Comp. congelador

Acot.: mm
Escala: sin

Figura 30. Colocación de sensores de temperatura en refrigeradores-congeladores con el congelador montado lateralmente